

DE

Pistole P30LS

- Varianten -

Kaliber .40 S&W



Ersatzteilkatalog

HK

Pistole P30LS

- Varianten -

Kaliber .40 S&W



Inhaltsverzeichnis

Verwendung dieses Ersatzteilkatalogs	3
Zweck dieses Ersatzteilkatalogs	3
Zielgruppe dieses Ersatzteilkatalogs.....	3
Informationen im Ersatzteilkatalog	3
Ersatzteilunterlagen	6
Darstellung der Einzelteile	6
Magazin	16

Verwendung dieses Ersatzteilkatalogs

Zweck dieses Ersatzteilkatalogs

Dieser Ersatzteilkatalog dient zur Bestellung von Einzelteilen und Baugruppen der Waffe.

Zielgruppe dieses Ersatzteilkatalogs

Dieser Ersatzteilkatalog richtet sich an waffentechnisches und administratives Personal.

Informationen im Ersatzteilkatalog

Dieser Ersatzteilkatalog beinhaltet alle Informationen, die zum Bestellen von Einzelteilen und Baugruppen der Waffe notwendig sind. Die Inhalte des Ersatzteilkatalogs haben folgende Bedeutung:

Information	Bedeutung
Darstellung der Einzelteile	Die Darstellung der Einzelteile zeigt alle Teile der Waffe, die bestellt werden können, in einer Explosionsansicht.
Pos. (Positionsnummer)	Die Positionsnummer zeigt die Nummer des Teils in der Explosionsansicht. Steht statt der Positionsnummer ein „-“, dann ist die angegebene Position nicht in der Explosionsansicht abgebildet, kann aber trotzdem bestellt werden.
Benennung	Die Benennung enthält den Namen des Teils. Ist ein Teil mehrfach vorhanden, steht die Anzahl der Teile in Klammern hinter der Benennung, z.B. (2x).
Ident.-Nr. (Identifizierungsnummer)	Die Ident.-Nr. ist die interne Nummer von Heckler & Koch zur Identifizierung von Produkten und Einzelteilen.
NSN (NATO Stock Number) – optional	Die NATO Stock Number (deutsch: NATO-Versorgungsnummer) ist ein länderübergreifender Code für die Klassifizierung von Produkten und Einzelteilen.
Zeichnungs-Nr. (Zeichnungsnummer) – optional	Die Zeichnungsnummer enthält die Nummer der Konstruktionszeichnung oder – bei Normteilen – die Bezeichnung der Norm, in der das Teil festgelegt ist.

Information	Bedeutung
Stückzahl pro 100 Waffen – optional	Diese Stückzahl gibt den Bevorratungsvorschlag pro 100 Waffen an. Die Stückzahl beinhaltet sowohl Verschleißteile als auch Verlierteile. Die Angaben sind theoretische Erfahrungswerte und können in der Praxis variieren.
Stückzahl pro Wartungseinheit – optional	Diese Stückzahl gibt den Bevorratungsvorschlag pro Wartungseinheit an. Die Stückzahl beinhaltet sowohl Verschleißteile als auch Verlierteile. Die Angaben sind theoretische Erfahrungswerte und können in der Praxis variieren.
Bemerkungen	Diese Spalte kann zusätzliche Informationen enthalten.



Teile und Baugruppen können unter Angabe der zugehörigen Waffe, Benennung und Ident.-Nr. bei Heckler & Koch bestellt werden.

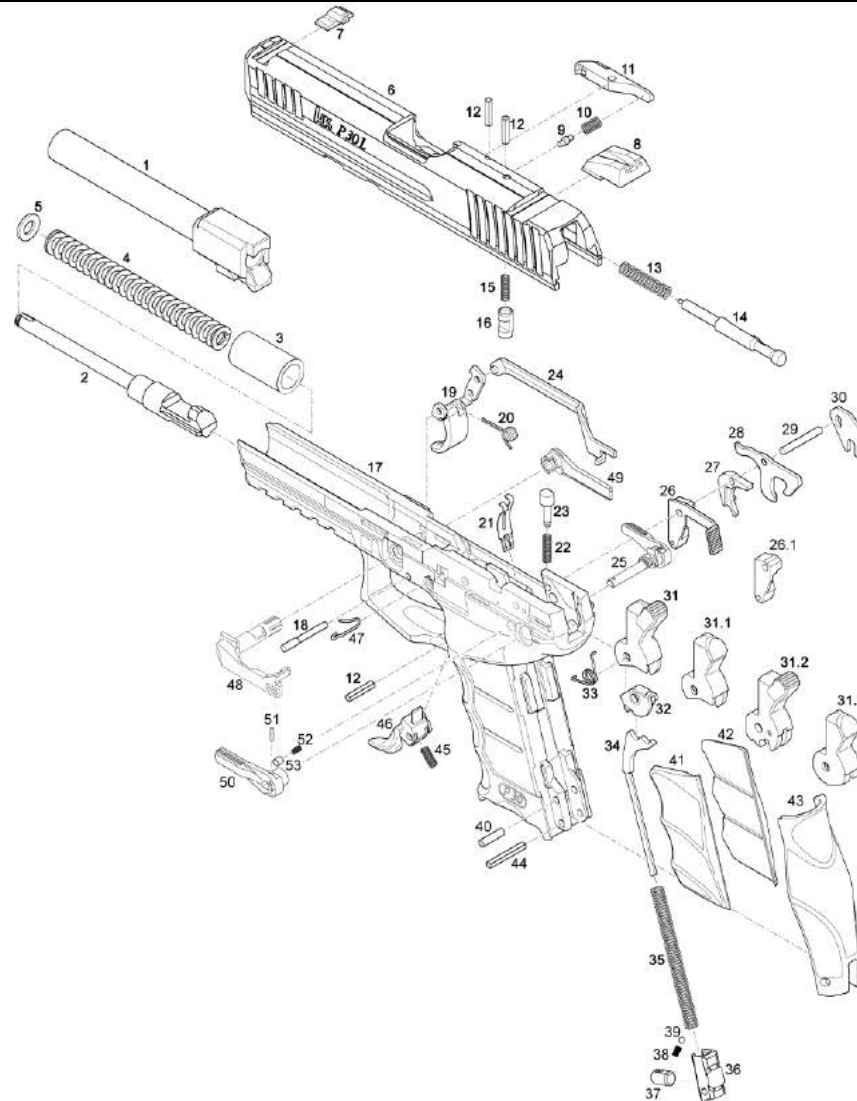
Pistole
P30LS

Kaliber
.40 S&W

Darstellung der Einzelteile



Ersatzteilkatalog
Heckler & Koch GmbH



Pistole
P30LS

Kaliber
.40 S&W

Darstellung der Einzelteile



Ersatzteilkatalog
Heckler & Koch GmbH

Pos.	Bezeichnung	Ident.-Nr.	Zeichnungs-Nr.	Stückzahl pro 100 Waffen	Stückzahl pro Wartungseinheit (10 Waffen)	Bemerkungen
--	Pistole P30LS V1 .40 S&W	229 939	93554/31-100			
1	Rohr	229 944	93553-100.01			
--	Schließfeder, vollst.	229 947	93553-150			
2	Schließfederführung	227 714	93478-150.01			
3	Anschlaghülse	223 275	93478-151			
4	Schließfeder	215 830	93117-150.03			
5	Stützscheibe für Schließfeder	215 831	93117-150.05			
--	Verschluss, vollst.	229 945	93553-130			
6	Verschluss	229 946	93553-130.01			
7	Korn, Höhe 5,9 mm	227 711	93444-133			
7.1	Korn, Höhe 6,1 mm	234 327	93444-133			
7.2	Korn, Höhe 6,3 mm	234 328	93444-133			
7.3	Korn, Höhe 6,5 mm	234 329	93444-133			
7.4	Korn, Höhe 6,7 mm	234 386	93444-133			
7.5	Korn, Höhe 6,9 mm	234 387	93444-133			
8	Kimme	234 323	93444-131			
9	Dornbolzen zum Auszieher	209 294	93201-130.04			
10	Auszieherfeder	218 315	93203-130.03			
11	Auszieher	218 314	93203-130.02			

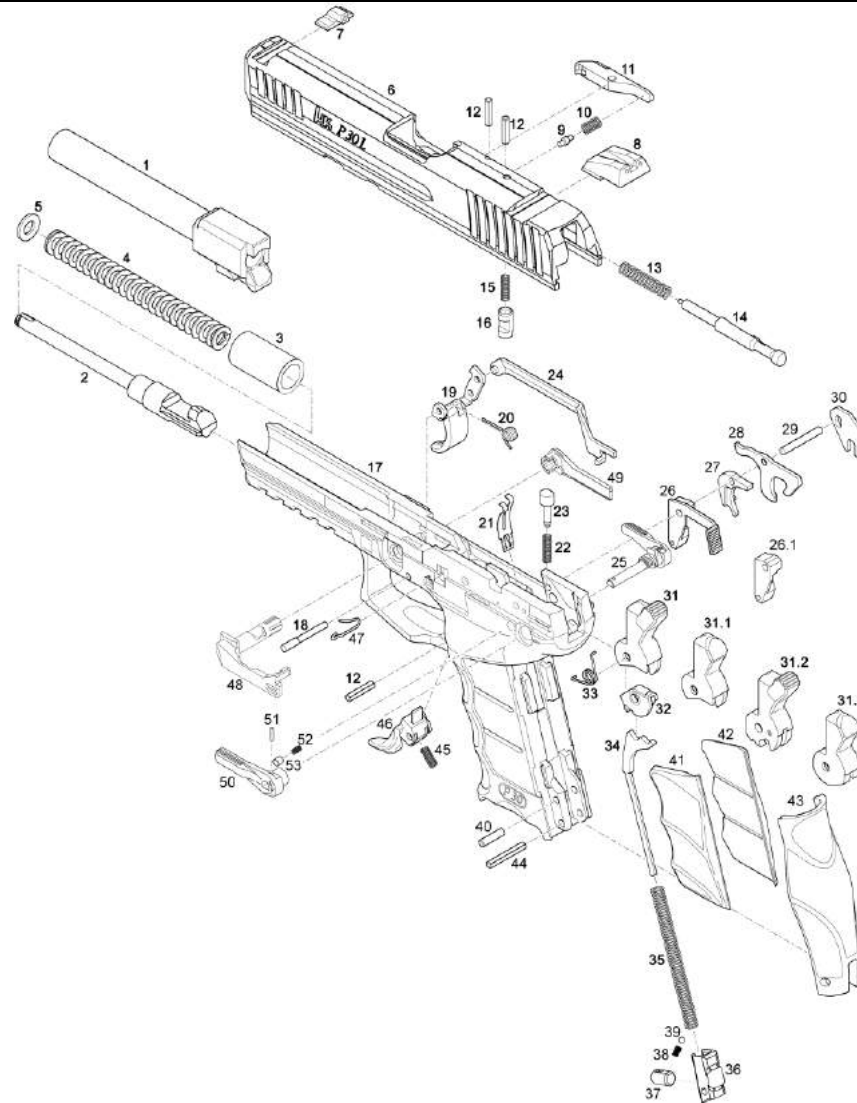
Pistole
P30LS

Kaliber
.40 S&W

Darstellung der Einzelteile



Ersatzteilkatalog
Heckler & Koch GmbH



Pistole
P30LS

Kaliber
.40 S&W

Darstellung der Einzelteile



Ersatzteilkatalog
Heckler & Koch GmbH

Pos.	Bezeichnung	Ident.-Nr.	Zeichnungs-Nr.	Stückzahl pro 100 Waffen	Stückzahl pro Wartungseinheit (10 Waffen)	Bemerkungen
12	Spannstift (2x)	988 891	ISO 8750-3x14 ST			
13	Druckfeder für Schlagbolzen	215 822	93117-130.06			
14	Schlagbolzen	234 654	93444-130.05			
15	Druckfeder für Schlagbolzensicherung	209 962	93201/02-130.09			
16	Schlagbolzensicherung	209 313	93201-130.08			
--	Griffstück, vollst.	229 943	93506/31-110			
17	Griffstück	229 941	93506/12-111			
18	Achse für Abzug	214 154	93083-110.02			
19	Abzug	234 297	93444-118			
20	Schenkelfeder für Abzug	234 389	93444-110.04			
21	Blattfeder für Klinke	214 167	93083-110.11			
22	Druckfeder für Steuerbolzen	209 270	93201-110.08			
23	Steuerbolzen für Abzugstange	209 269	93201-110.07			
24	Abzugstange	207 331	93259-110.09			
25	Sicherungshebel, rechts	227 813	93479-119			
26.1	Auslöseklinke	209 320	93201/02-115			
27	Fangklinke	209 273	93201-110.19			
28	Steuerhebel	227 812	93479-110.20			
29	Achse für Klinken	234 758	93444-110.16			
30	Unterbrecher	229 804	93444-110.10			

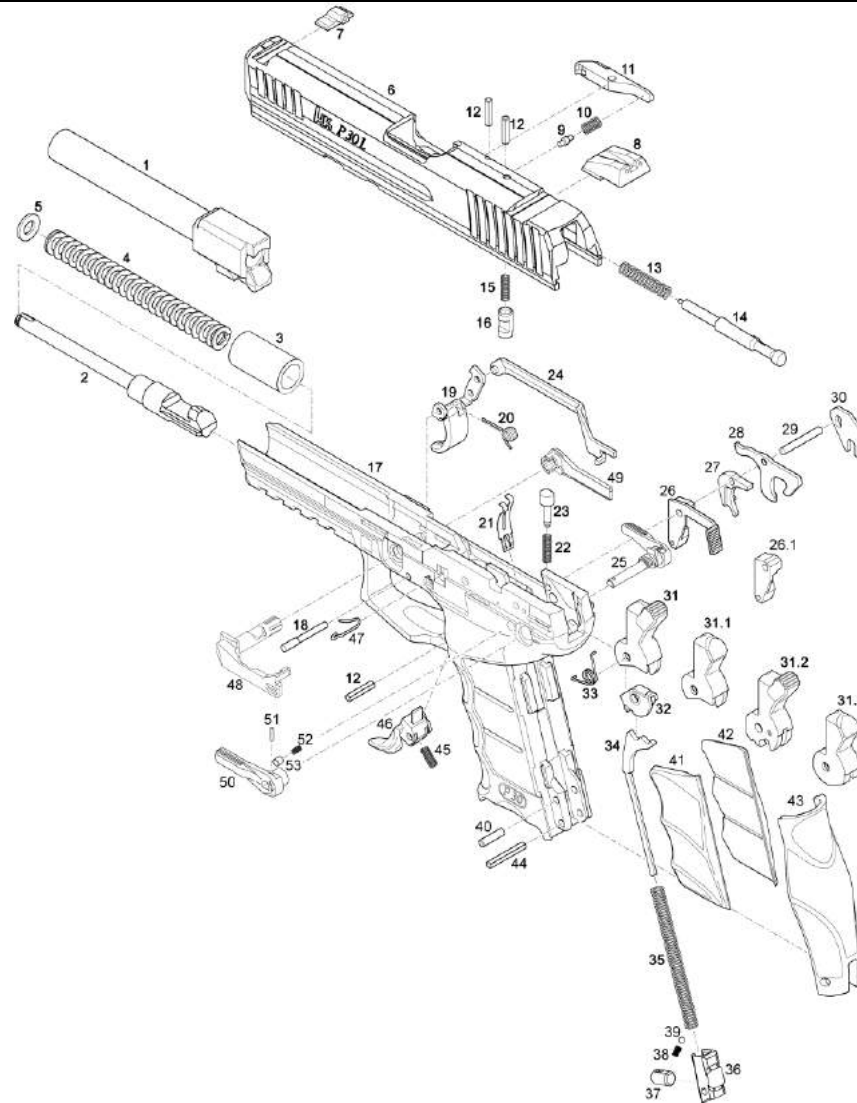
Pistole
P30LS

Kaliber
.40 S&W

Darstellung der Einzelteile



Ersatzteilkatalog
Heckler & Koch GmbH



Pistole
P30LS

Kaliber
.40 S&W

Darstellung der Einzelteile



Ersatzteilkatalog
Heckler & Koch GmbH

Pos.	Bezeichnung	Ident.-Nr.	Zeichnungs-Nr.	Stückzahl pro 100 Waffen	Stückzahl pro Wartungseinheit (10 Waffen)	Bemerkungen
31.1	Hahn	209 321	93201/02-116			
32	Spannstück	209 265	93201-110.01			
33	Schenkelfeder für Hahn	209 275	93201-110.22			
34	Schlagstange	209 312	93201-110.25			
35	Schlagfeder	214 695	93089-110.26			
--	Lager, vollst.	234 664	93470-120			
36	Lager für Schlagfeder	234 665	93470-120.01			
37	Sicherung	207 191	93259-120.01			
38	Druckfeder für Kugel	985 934	DF 1312			
39	Kugel	929 134	DIN 5401-2,5mm III			
40	Zylinderstift	970 074	ISO 2338 3x12			
41	Griffschale, links (M)	234 303	93444-110.41			
42	Griffschale, rechts (M)	234 304	93444-110.42			
43	Griffücken (M)	234 302	93444-110.40			
44	Spannstift	978 170	ISO 8750 3x18			
45	Druckfeder für Magazinhalter	215 929	93117-110.23			
46	Magazinhalter	234 296	93444-114			
47	Formfeder für Verschlussfanghebel	214 171	93083-110.24			
48	Verschlussfanghebel, links	227 722	93479-110.05			
49	Verschlussfanghebel, rechts	227 723	93479-110.06			

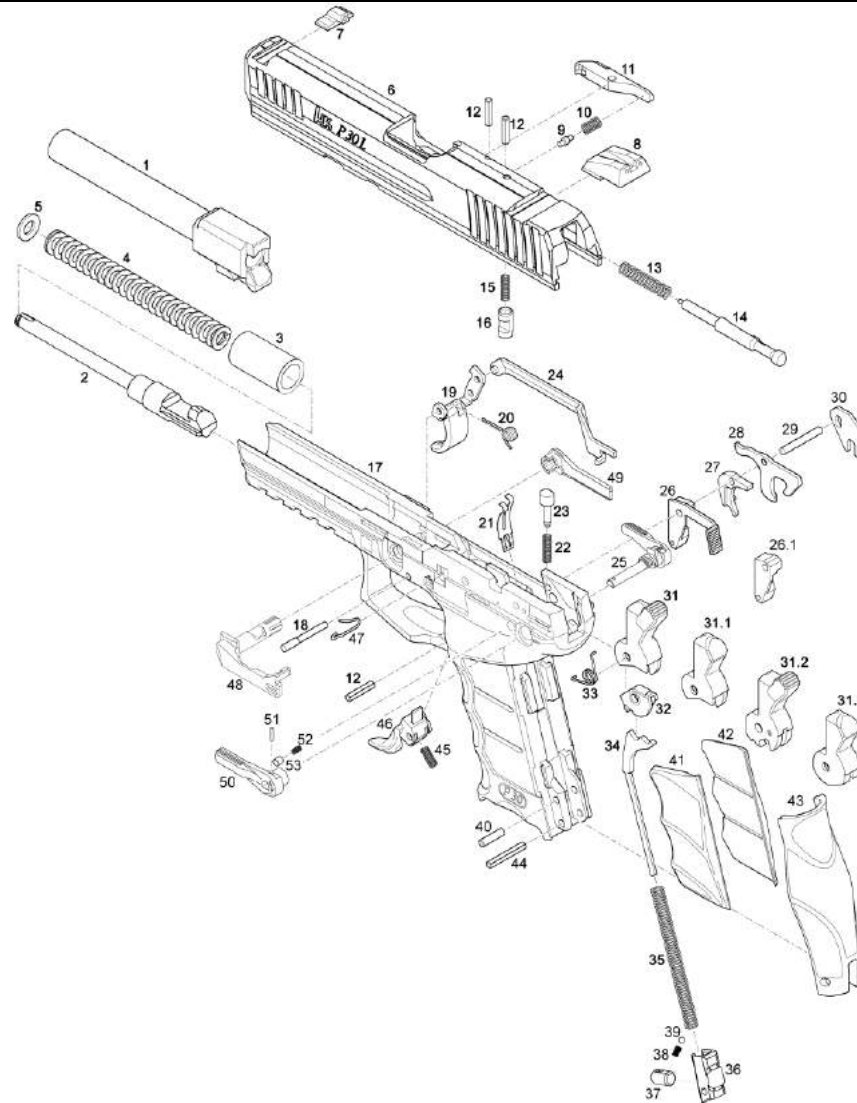
Pistole
P30LS


Kaliber
.40 S&W

Darstellung der Einzelteile



Ersatzteilkatalog
Heckler & Koch GmbH



Pistole P30LS		Darstellung der Einzelteile				 Ersatzteilkatalog Heckler & Koch GmbH
Kaliber .40 S&W						
Pos.	Bezeichnung	Ident.-Nr.	Zeichnungs-Nr.	Stückzahl pro 100 Waffen	Stückzahl pro Wartungseinheit (10 Waffen)	Bemerkungen
50	Sicherungshebel, links	227 814	93479-110.29			
51	Spannstift für Sicherungshebel	982 783	ISO 8750 1,5 x 8			
52	Druckfeder für Rastbolzen	209 478	94368-211.10			
53	Rastbolzen	209 477	94368-211.09			
--	Steckschlüssel	227 539	93470-000.01			

Fehler! Verknüpfung kann nicht geladen werden.

Pistole P30LS Kaliber .40 S&W	Darstellung der Einzelteile	 Ersatzteilkatalog Heckler & Koch GmbH
--	------------------------------------	---

Pos.	Bezeichnung	Ident.-Nr.	Zeichnungs-Nr.	Stückzahl pro 100 Waffen	Stückzahl pro Wartungseinheit (10 Waffen)		Bemerkungen
--	Pistole P30LS V3 .40 S&W	223 163	93554/33-100				
--	Griffstück, vollst.	223 161	93506/33-110				
17	Griffstück	229 942	93506/10-111				
26	Entspanklinke	209 261	93201-115				
31.2	Hahn, vollst.	209 327	93201/03-116				
35	Schlagfeder	214 300	93083-110.26				

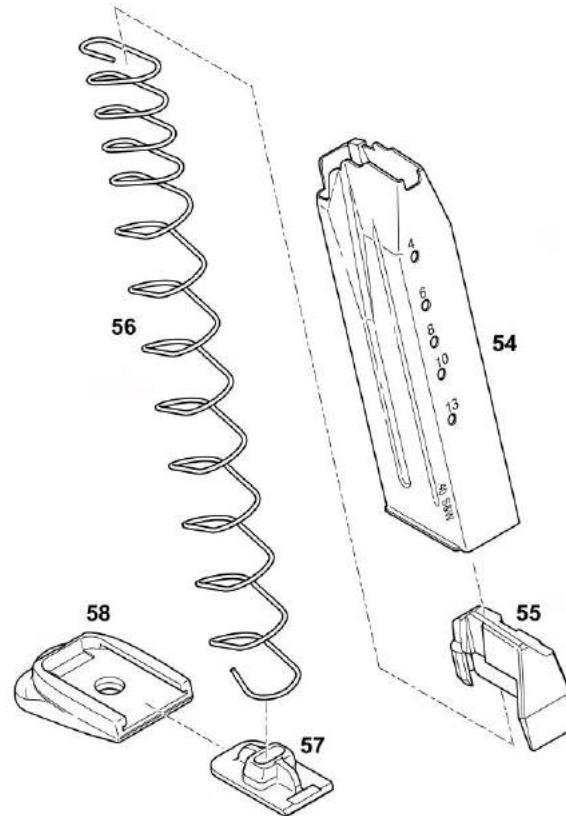
Pistole
P30LS

Kaliber
.40 S&W

Magazin



Ersatzteilkatalog
Heckler & Koch GmbH



Pistole P30LS Kaliber .40 S&W	<h2>Magazin</h2>	 Ersatzteilkatalog Heckler & Koch GmbH
--	------------------	---

Pos.	Bezeichnung	Ident.-Nr.	Zeichnungs-Nr.	Stückzahl pro 100 Waffen	Stückzahl pro Wartungseinheit (10 Waffen)	Bemerkungen
--	Magazin P30LS .40 S&W/13 Patronen (54 - 58)	229 845	93500-300			
54	Magazingehäuse	229 774	93444-301			
55	Zubringer	215 836	93117-400.05			
56	Magazinfeder	215 118	93148-300.02			
57	Bodenhalter	215 844	93118-300.04			
58	Magazinboden	234 298	93444-301			



No Compromise

Quality . Innovation . Service . Safety



Heckler & Koch GmbH
Heckler & Koch-Str. 1
78727 Oberndorf/N.
Germany

Telefon: +49 (0) 74 23 / 79-0
Telefax: +49 (0) 74 23 / 79-23 50
Email: TD@heckler-koch-de.com
Internet: www.heckler-koch.com