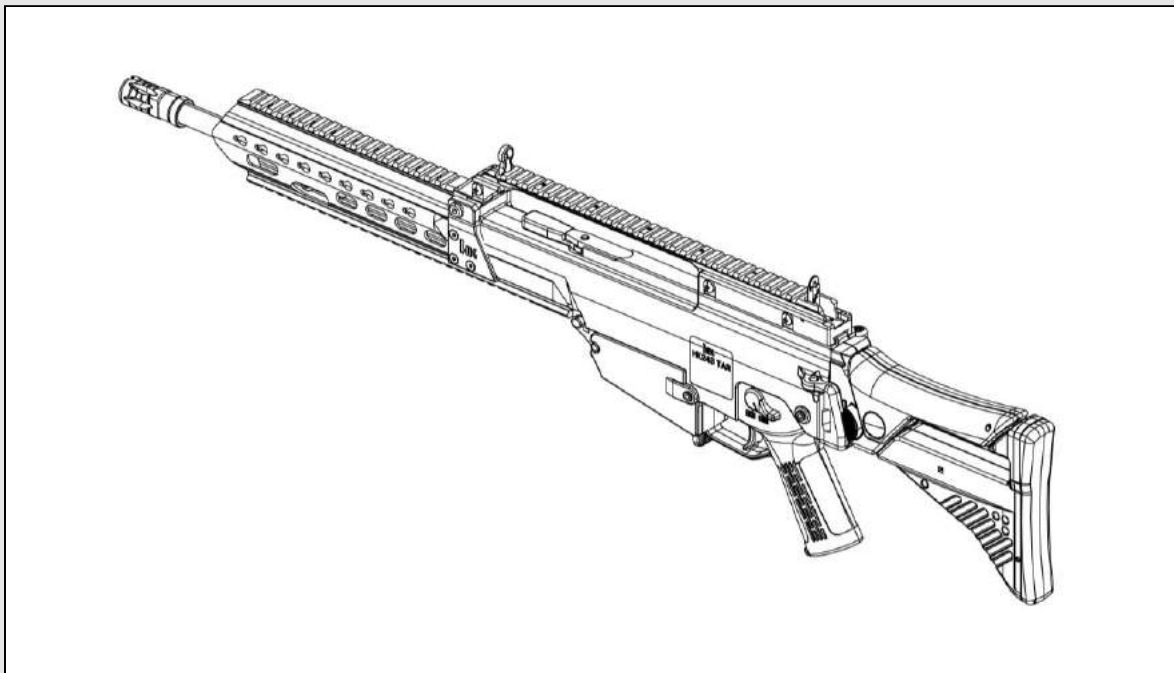


DE

Gewehr HK243S TAR

Kaliber .223 Rem.



Ersatzteilkatalog



Gewehr HK243S TAR

Kaliber .223 Rem.



Inhaltsverzeichnis

Verwendung dieses Ersatzteilkatalogs	3
Zweck dieses Ersatzteilkatalogs	3
Zielgruppe dieses Ersatzteilkatalogs.....	3
Informationen im Ersatzteilkatalog	3
Ersatzteilunterlagen	6
Baugruppen und Anbauteile.....	6
Rohr, vollst.....	8
Visierschiene, vollst.	10
Schulterstütze, mont.	12
Verschluss, kompl.....	14
Handschutz, vollst.	18
Griffstück, vollst.	20
Magazin, vollst.....	24

Verwendung dieses Ersatzteilkatalogs

Zweck dieses Ersatzteilkatalogs

Dieser Ersatzteilkatalog dient zur Bestellung von Einzelteilen und Baugruppen der Waffe.

Zielgruppe dieses Ersatzteilkatalogs

Dieser Ersatzteilkatalog richtet sich an waffentechnisches und administratives Personal.

Informationen im Ersatzteilkatalog

Dieser Ersatzteilkatalog beinhaltet alle Informationen, die zum Bestellen von Einzelteilen und Baugruppen der Waffe notwendig sind. Die Inhalte des Ersatzteilkatalogs haben folgende Bedeutung:

Information	Bedeutung
Darstellung der Einzelteile	Die Darstellung der Einzelteile zeigt alle Teile der Waffe, die bestellt werden können, in einer Explosionsansicht.
Pos. (Positionsnummer)	Die Positionsnummer zeigt die Nummer des Teils in der Explosionsansicht. Steht statt der Positionsnummer ein „-“, dann ist die angegebene Position nicht in der Explosionsansicht abgebildet, kann aber trotzdem bestellt werden.
Bezeichnung	Die Bezeichnung enthält den Namen des Teils. Ist ein Teil mehrfach vorhanden, steht die Anzahl der Teile in Klammern hinter der Bezeichnung, z.B. (2x).
Ident.-Nr. (Identifizierungsnummer)	Die Ident.-Nr. ist die interne Nummer von Heckler & Koch zur Identifizierung von Produkten und Einzelteilen.
Ident.-Nr. (Identifizierungsnummer) -Braun hinterlegt-	Die Ident.-Nr. für RAL 8000 Teile.
NSN (NATO Stock Number) – optional	Die NATO Stock Number (deutsch: NATO-Versorgungsnummer) ist ein länderübergreifender Code für die Klassifizierung von Produkten und Einzelteilen.

Information	Bedeutung
Bevorratungsvorschlag pro 100 Waffen – optional	Diese Stückzahl gibt den Bevorratungsvorschlag pro 100 Waffen an. Die Stückzahl beinhaltet sowohl Verschleißteile als auch Verlierteile. Die Angaben sind theoretische Erfahrungswerte und können in der Praxis variieren.
Bevorratungsvorschlag pro Wartungseinheit – optional	Diese Stückzahl gibt den Bevorratungsvorschlag pro Wartungseinheit an. Die Stückzahl beinhaltet sowohl Verschleißteile als auch Verlierteile. Die Angaben sind theoretische Erfahrungswerte und können in der Praxis variieren.
Bemerkungen	Diese Spalte kann zusätzliche Informationen enthalten.



Teile und Baugruppen können unter Angabe der zugehörigen Waffe, Benennung und Ident.-Nr. bei Heckler & Koch bestellt werden.

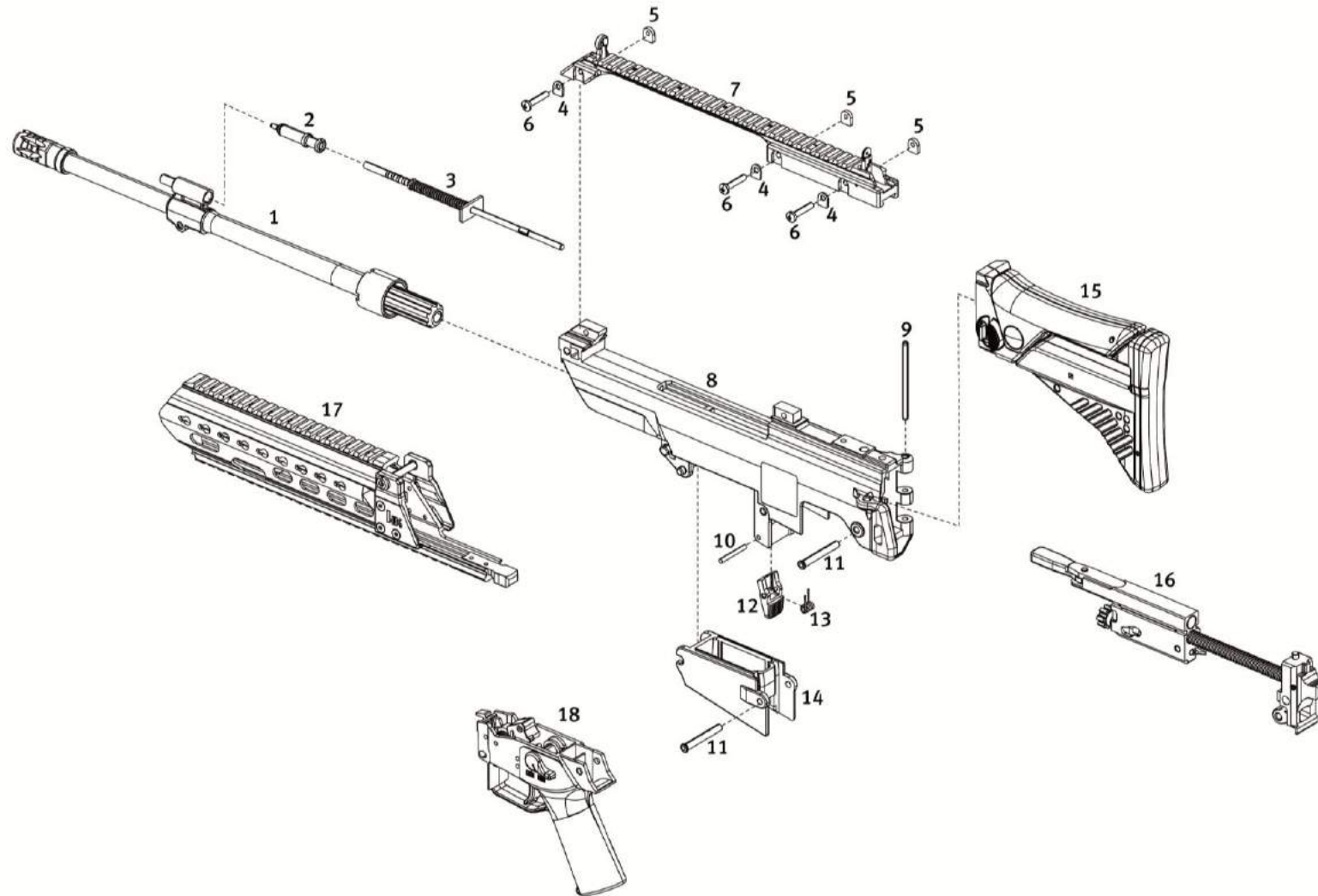
Gewehr
HK243S TAR

Kaliber
.223 Rem.

Baugruppen und Anbauteile



Ersatzteilkatalog
Heckler & Koch GmbH



Gewehr
HK243S TAR

Kaliber
.223 Rem.

Baugruppen und Anbauteile



Pos.	Bezeichnung	Ident.-Nr.	Ident.-Nr.	NSN	Bemerkungen
--	Gewehr HK243S TAR Kaliber .223 Rem. (Pos. 1 - 18)	237932	237794		
1	Rohr, vollst.		237914		
2	Gaskolben, vollst.		205381		
3	Antriebsstange, vollst.		205384		
4	Unterlegscheibe (3x)		214112		
5	Gewindescheibe (3x)		214113		
6	Schraube (3x)		986785		
7	Visierschiene, vollst.	210931	237909		
8	Gehäuse	237933	237919		
9	Spannstift für Schulterstütze		205370		
10	Achse für Magazinhalter		205469		
11	Haltebolzen, vollst. (2x)		214125		
12	Magazinhalter		205368		
13	Schenkelfeder für Magazinhalter		205369		
14	Magazinschacht	205471	237782		
15	Schulterstütze, mont.	211120	237902		
16	Verschluss, vollst.		211417		
17	Handschutz, vollst.	237777	237796		
18	Griffstück, vollst.	211412	237784		

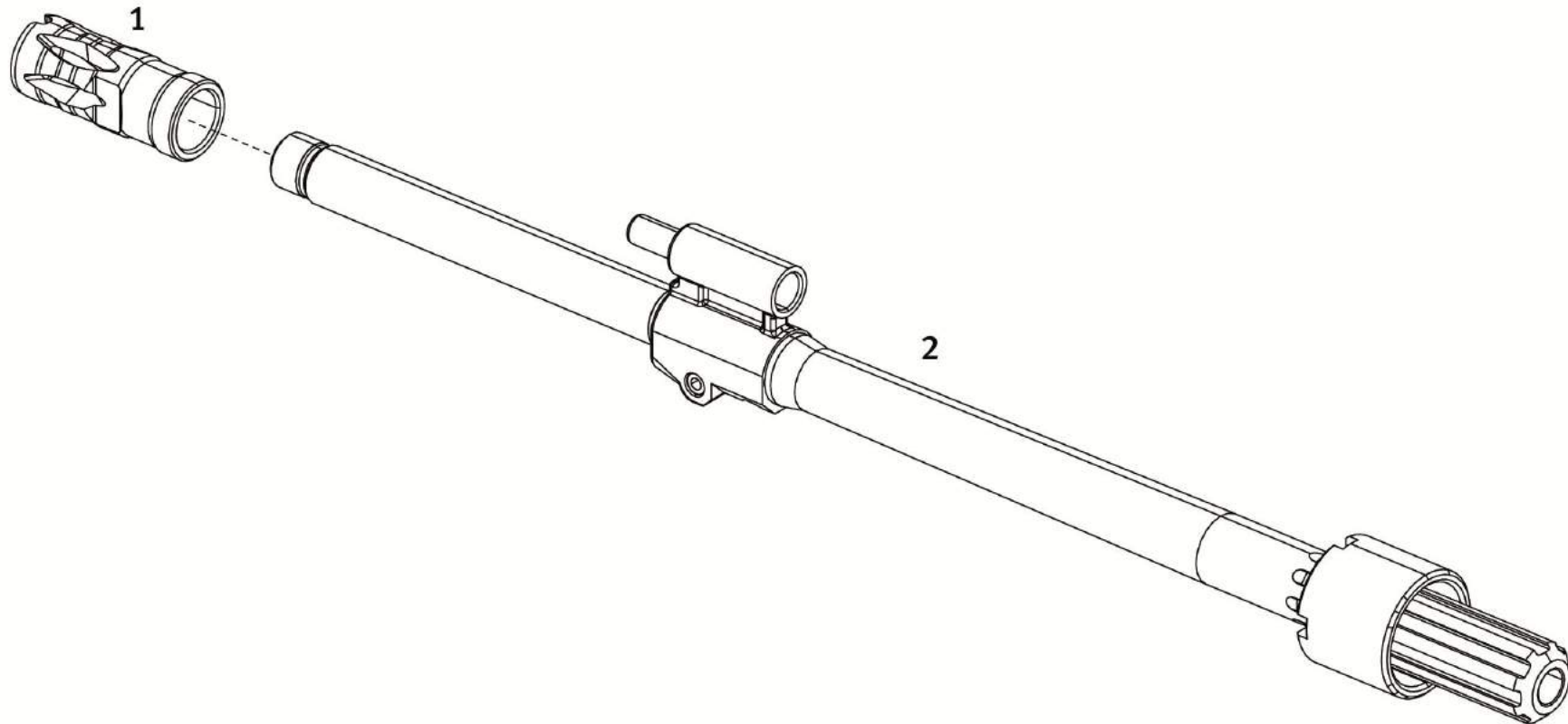
Gewehr
HK243S TAR


Kaliber
.223 Rem.

Rohr, vollst.



Ersatzteilkatalog
Heckler & Koch GmbH



Gewehr HK243S TAR		Rohr, vollst.			 Ersatzteilkatalog Heckler & Koch GmbH	
Kaliber .223 Rem.						
Pos.	Bezeichnung	Ident.-Nr.	Ident.-Nr.	NSN	Bemerkungen	
--	Rohr, vollst. (Pos. 1 - 2)	237914				
1	Mündungsfeuerdämpfer	237016				

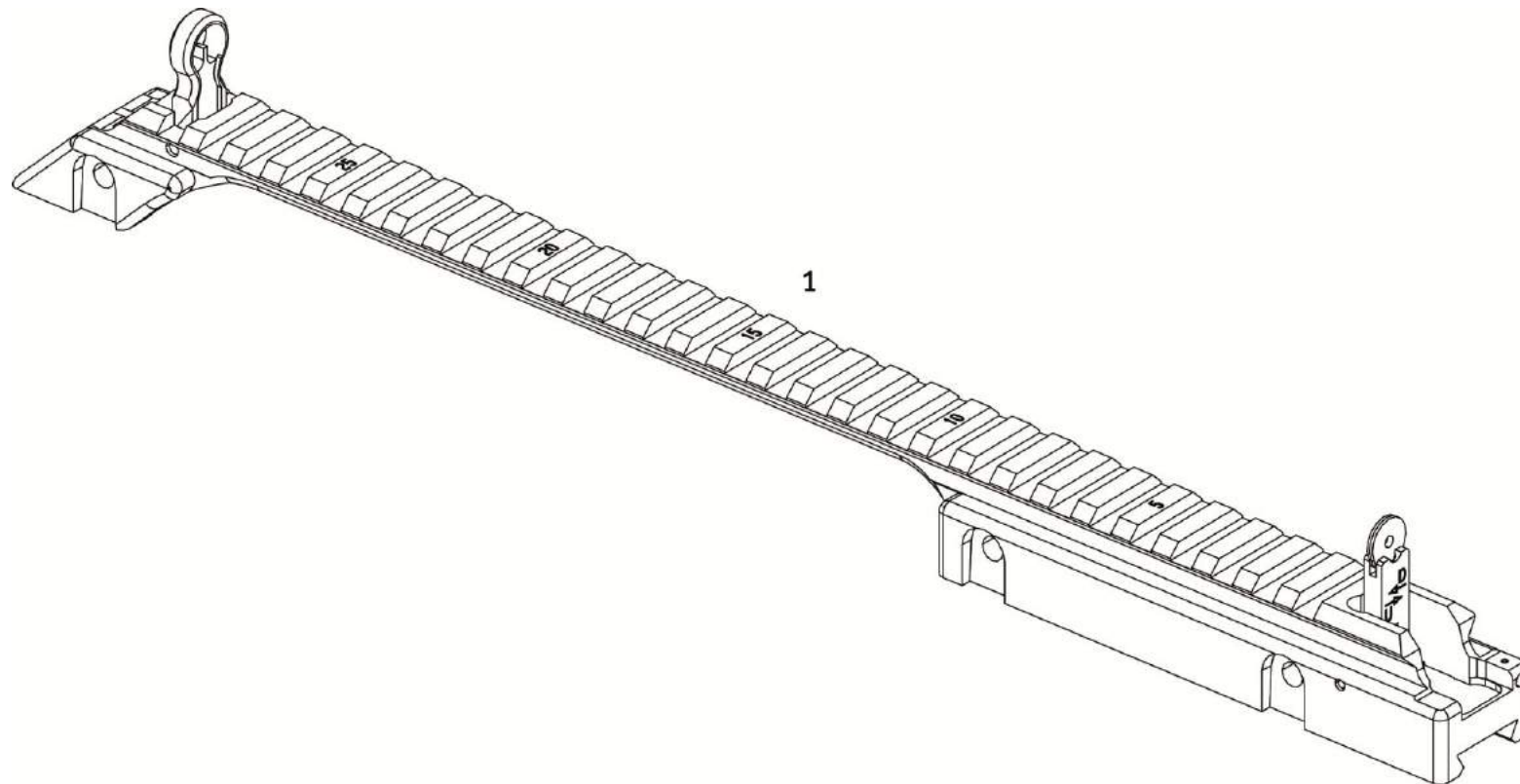
Gewehr
HK243S TAR


Kaliber
.223 Rem.

Visierschiene, vollst.



Ersatzteilkatalog
Heckler & Koch GmbH



Gewehr HK243S TAR		Visierschiene, vollst.			 Ersatzteilkatalog Heckler & Koch GmbH
Kaliber .223 Rem.					
Pos.	Bezeichnung	Ident.-Nr.	Ident.-Nr.	NSN	Bemerkungen
1	Visierschiene, vollst.	210931	237909		

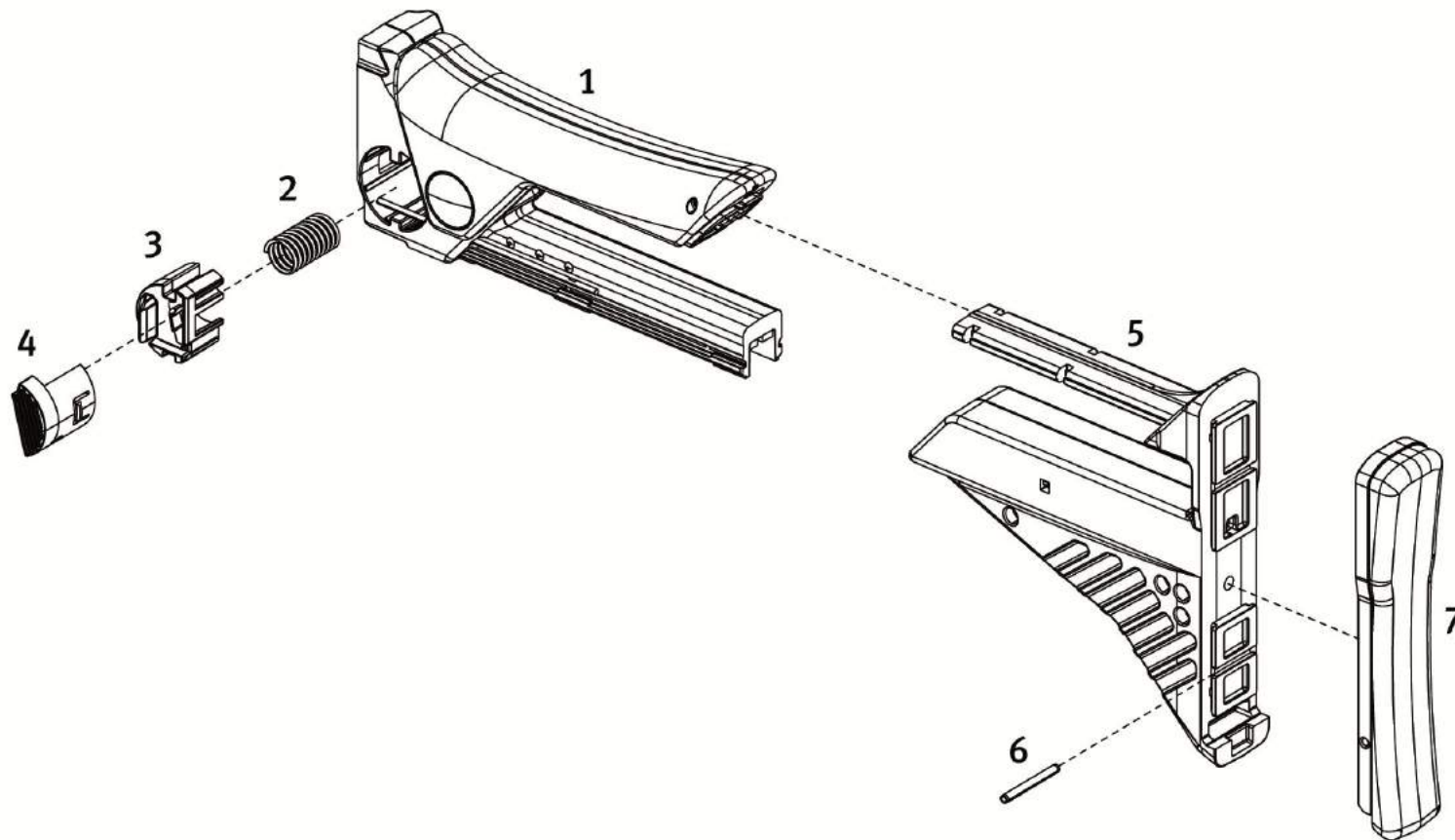
Gewehr
HK243S TAR

Kaliber
.223 Rem.

Schulterstütze, mont.



Ersatzteilkatalog
Heckler & Koch GmbH



Gewehr HK243S TAR Kaliber .223 Rem.	Schulterstütze, mont.	 Ersatzteilkatalog Heckler & Koch GmbH
--	------------------------------	---

Pos.	Bezeichnung	Ident.-Nr.	Ident.-Nr.	NSN	Bemerkungen
--	Schulterstütze, mont. (Pos. 1 - 7)	211120	237902		
--	Führung, vollst. (Pos. 1 - 4)	211128	237905		
1	Führung	211133	237907		
2	Druckfeder für Riegel	219683			
3	Riegelteil	211131			
4	Druckteil	211132			
5	Schulterstütze, vollst.	211121	237903		
6	Spannstift für Kappe	967749			
7	Kappe, konkav	211146			

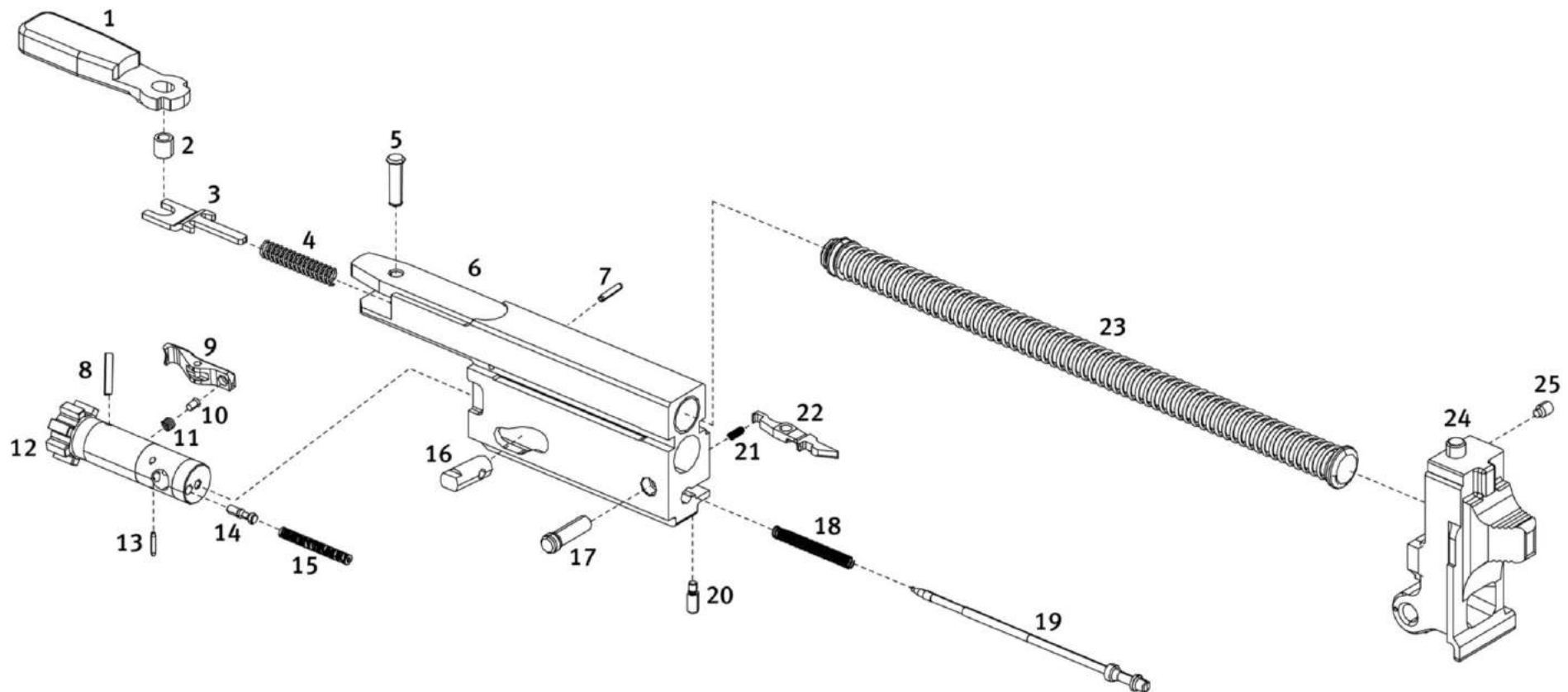
Gewehr
HK243S TAR

Kaliber
.223 Rem.

Verschluss, kompl.



Ersatzteilkatalog
Heckler & Koch GmbH



Gewehr HK243S TAR Kaliber .223 Rem.	Verschluss, kompl.	 Ersatzteilkatalog Heckler & Koch GmbH
--	---------------------------	---

Pos.	Bezeichnung	Ident.-Nr.	Ident.-Nr.	NSN	Bemerkungen
--	Verschluss, kompl. (Pos. 1 - 25)	211417			
--	Verschluss, vollst. (Pos. 1 - 22)	211408			
--	Verschlusssträger, vollst. (Pos. 1 - 6)	211409			
1	Durchladehebel	205395			
2	Buchse für Durchladehebel	205473			
3	Gabel	205394			
4	Druckfeder für Gabel	205393			
5	Niet	205210			
6	Verschlusssträger, geschweißt	211410			
7	Spannstift für Schließfeder	928406			
--	Verschlusskopf, vollst. (Pos. 8 - 15)	211415			
8	Achse für Auszieher	214644			
9	Auszieher	205406			
10	Gummibolzen	214662			
11	Druckfeder für Auszieher	205407			
12	Verschlusskopf	211416			
13	Spannstift	928389			
14	Ausstoßer	205408			
15	Druckfeder für Ausstoßer	205411			

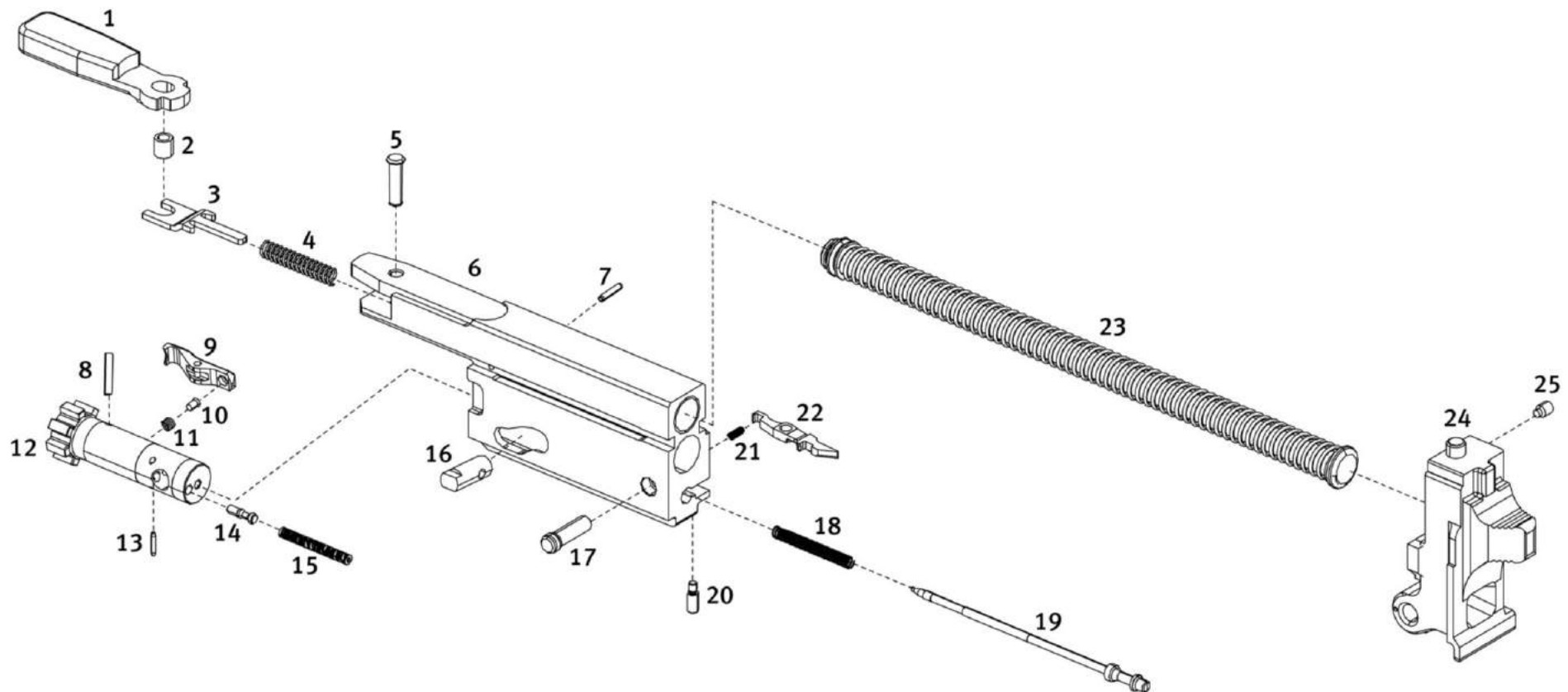
Gewehr
HK243S TAR

Kaliber
.223 Rem.

Verschluss, kompl.



Ersatzteilkatalog
Heckler & Koch GmbH



Gewehr HK243S TAR Kaliber .223 Rem.	Verschluss, kompl.	 Ersatzteilkatalog Heckler & Koch GmbH
--	---------------------------	---

Pos.	Bezeichnung	Ident.-Nr.	Ident.-Nr.	NSN	Bemerkungen
16	Steuerbolzen	205390			
17	Sicherungsbolzen, vollst.	205412			
18	Druckfeder für Schlagbolzen	211326			
19	Schlagbolzen	211325			
20	Achse für Klinke	211328			
21	Druckfeder für Klinke	209524			
22	Klinke	211327			
--	Bodenstück, vollst. (Pos. 23 - 25)	211334			
23	Schließfeder, vollst.	211341			
24	Bodenstück	211335			
25	Gewindestift	986377			

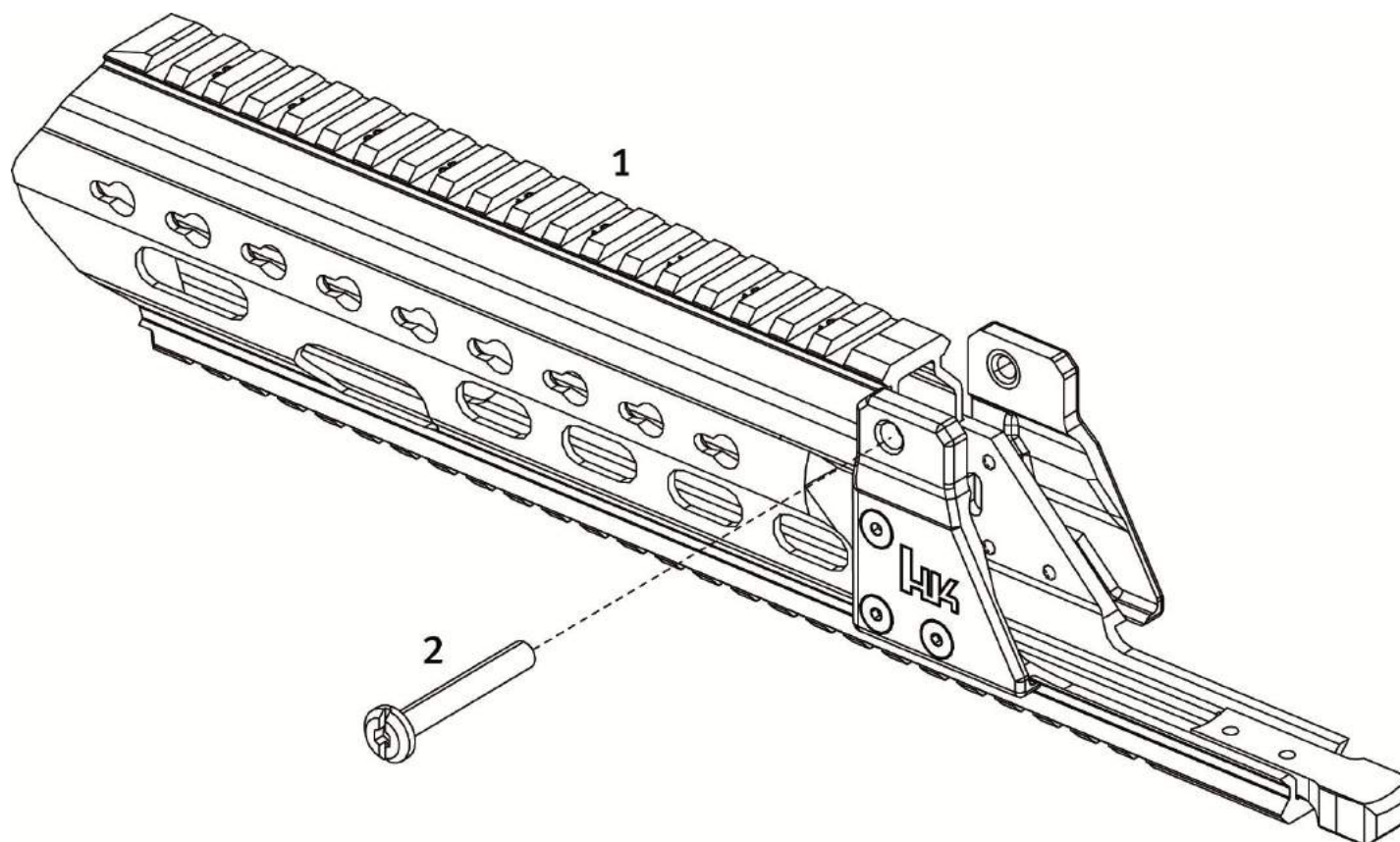
Gewehr
HK243S TAR


Kaliber
.223 Rem.

Handschutz, vollst.



Ersatzteilkatalog
Heckler & Koch GmbH



Gewehr HK243S TAR		Handschutz, vollst.			 Ersatzteilkatalog Heckler & Koch GmbH	
Kaliber .223 Rem.						
Pos.	Bezeichnung	Ident.-Nr.	Ident.-Nr.	NSN	Bemerkungen	
1	Handschutz, vollst.	237777	237796			
2	Schraube	237731				

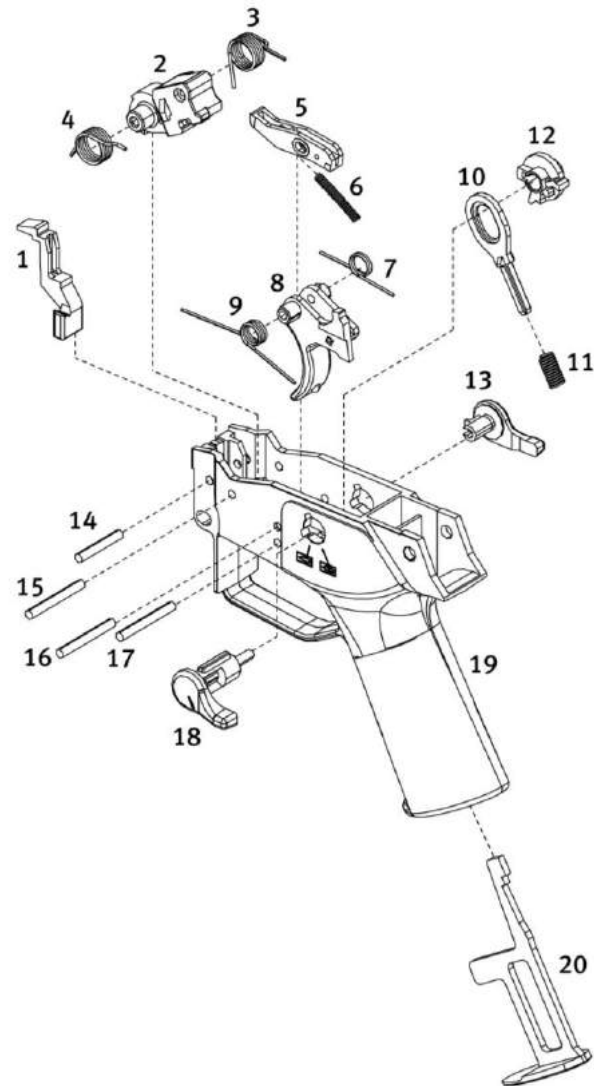
Gewehr
HK243S TAR

Kaliber
.223 Rem.

Griffstück, vollst.



Ersatzteilkatalog
Heckler & Koch GmbH



Gewehr HK243S TAR Kaliber .223 Rem.	Griffstück, vollst.	 Ersatzteilkatalog Heckler & Koch GmbH
--	----------------------------	---

Pos.	Bezeichnung	Ident.-Nr.	Ident.-Nr.	NSN	Bemerkungen
--	Griffstück, vollst. (Pos. 1 - 20)	211412	237784		
1	Fangstollen, vollst.	214879			
2	Hahn	214610			
3	Schenkelfeder für Hahn, rechts	205429			
4	Schenkelfeder für Hahn, links	205428			
5	Abzugshebel, vollst.	205439			
6	Druckfeder für Abzugshebel	205421			
7	Schenkelfeder für Abzug, rechts	205422			
8	Abzug, vollst.	205420			
9	Schenkelfeder für Abzug, links	205466			
10	Raststück	205419			
11	Druckfeder für Raststück	205418			
12	Rastscheibe	217614			
13	Sicherungshebel	205437			
14	Achse	205424			
15	Achse für Hahn	205469			
16	Achse	205469			
17	Achse für Abzug	205469			
18	Sicherungswalze	205436			

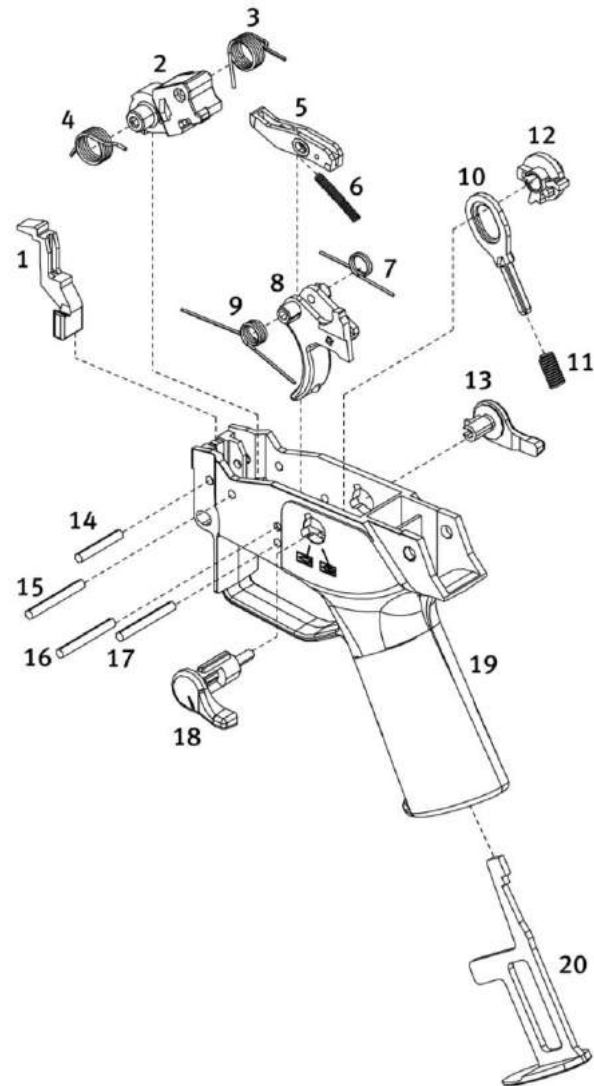
Gewehr
HK243S TAR


Kaliber
.223 Rem.

Griffstück, vollst.



Ersatzteilkatalog
Heckler & Koch GmbH



Gewehr HK243S TAR		Griffstück, vollst.			 Ersatzteilkatalog Heckler & Koch GmbH	
Kaliber .223 Rem.						
Pos.	Bezeichnung	Ident.-Nr.	Ident.-Nr.	NSN	Bemerkungen	
19	Griffstück	214413	237785			
20	Deckel für Griffstück	205438				

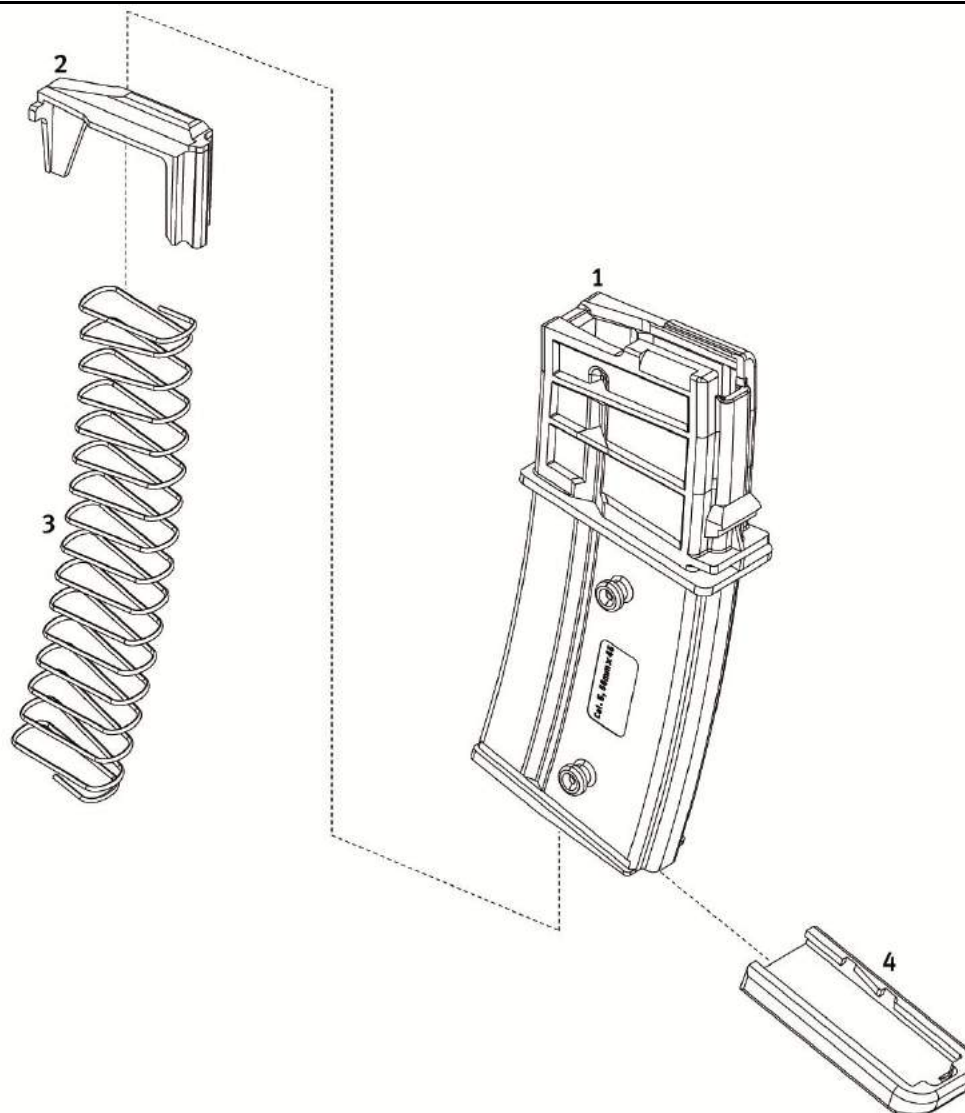
Gewehr
HK243S TAR


Kaliber
.223 Rem.

Magazin, vollst.



Ersatzteilkatalog
Heckler & Koch GmbH



Gewehr HK243S TAR		Magazin, vollst.			 Ersatzteilkatalog Heckler & Koch GmbH	
Kaliber .223 Rem.						
Pos.	Bezeichnung	Ident.-Nr.	Ident.-Nr.	NSN	Bemerkungen	
--	Magazin .223 Rem. (Pos. 1 - 4)	215098	237925			
1	Magazingehäuse	205475				
2	Zubringer	205476				
3	Magazinfeder	205477				
4	Magazinboden	205478	237931			



No Compromise

Quality . Innovation . Service . Safety



Heckler & Koch GmbH
Heckler & Koch-Str. 1
78727 Oberndorf/N.
Germany

Telefon: +49 (0) 74 23 / 79-0
Telefax: +49 (0) 74 23 / 79-23 50
E-Mail: TD@heckler-koch-de.com
Internet: www.heckler-koch.com