

DE

# Selbstladegewehr

## MR308

Kaliber .308 Win.



## Ersatzteilkatalog



**Selbstladegewehr**

**MR308**

**Kaliber .308 Win.**



---

## Inhaltsverzeichnis

<b>Verwendung dieses Ersatzteilkatalogs .....</b>	<b>3</b>
Zweck dieses Ersatzteilkatalogs .....	3
Zielgruppe dieses Ersatzteilkatalogs .....	3
Informationen im Ersatzteilkatalog .....	3
<b>Ersatzteilunterlagen .....</b>	<b>6</b>
Baugruppen .....	6
Gehäuseoberteil, vollst. ....	8
Durchladehebel, vollst. ....	10
Handschutz, vollst.....	12
Verschluss, vollst. ....	14
Gehäuseunterteil, vollst. ....	16
Magazin 10 Patronen, vollst. ....	22
Magazin 20 Patronen, vollst. ....	24



## Verwendung dieses Ersatzteilkatalogs

### Zweck dieses Ersatzteilkatalogs

Dieser Ersatzteilkatalog dient zur Bestellung von Einzelteilen und Baugruppen der Waffe.

### Zielgruppe dieses Ersatzteilkatalogs

Dieser Ersatzteilkatalog richtet sich an waffentechnisches und administratives Personal.

### Informationen im Ersatzteilkatalog

Dieser Ersatzteilkatalog beinhaltet alle Informationen, die zum Bestellen von Einzelteilen und Baugruppen der Waffe notwendig sind. Die Inhalte des Ersatzteilkatalogs haben folgende Bedeutung:

Information	Bedeutung
Darstellung der Einzelteile	Die Darstellung der Einzelteile zeigt alle Teile der Waffe, die bestellt werden können, in einer Explosionsansicht.
Pos. (Positionsnummer)	Die Positionsnummer zeigt die Nummer des Teils in der Explosionsansicht. Steht statt der Positionsnummer ein „-“, dann ist die angegebene Position nicht in der Explosionsansicht abgebildet, kann aber trotzdem bestellt werden.
Benennung	Die Benennung enthält den Namen des Teils. Ist ein Teil mehrfach vorhanden, steht die Anzahl der Teile in Klammern hinter der Benennung, z.B. (2x).
Ident.-Nr. (Identifizierungsnummer)	Die Ident.-Nr. ist die interne Nummer von Heckler & Koch zur Identifizierung von Produkten und Einzelteilen.
NSN (NATO Stock Number) – optional	Die NATO Stock Number (deutsch: NATO-Versorgungsnummer) ist ein länderübergreifender Code für die Klassifizierung von Produkten und Einzelteilen.
Zeichnungs-Nr. (Zeichnungsnummer) – optional	Die Zeichnungsnummer enthält die Nummer der Konstruktionszeichnung oder – bei Normteilen – die Bezeichnung der Norm, in der das Teil festgelegt ist.

---

Information	Bedeutung
Stückzahl pro 100 Waffen – optional	Diese Stückzahl gibt den Bevorratungsvorschlag pro an. Die Stückzahl beinhaltet sowohl Verschleißteile als auch Verlierteile. Die Angaben sind theoretische Erfahrungswerte und können in der Praxis variieren.
Stückzahl pro Wartungseinheit – optional	Diese Stückzahl gibt den Bevorratungsvorschlag pro an. Die Stückzahl beinhaltet sowohl Verschleißteile als auch Verlierteile. Die Angaben sind theoretische Erfahrungswerte und können in der Praxis variieren.
Bemerkungen	Diese Spalte kann zusätzliche Informationen enthalten.



Teile und Baugruppen können unter Angabe der zugehörigen Waffe, Benennung und Ident.-Nr. bei Heckler & Koch bestellt werden.

---



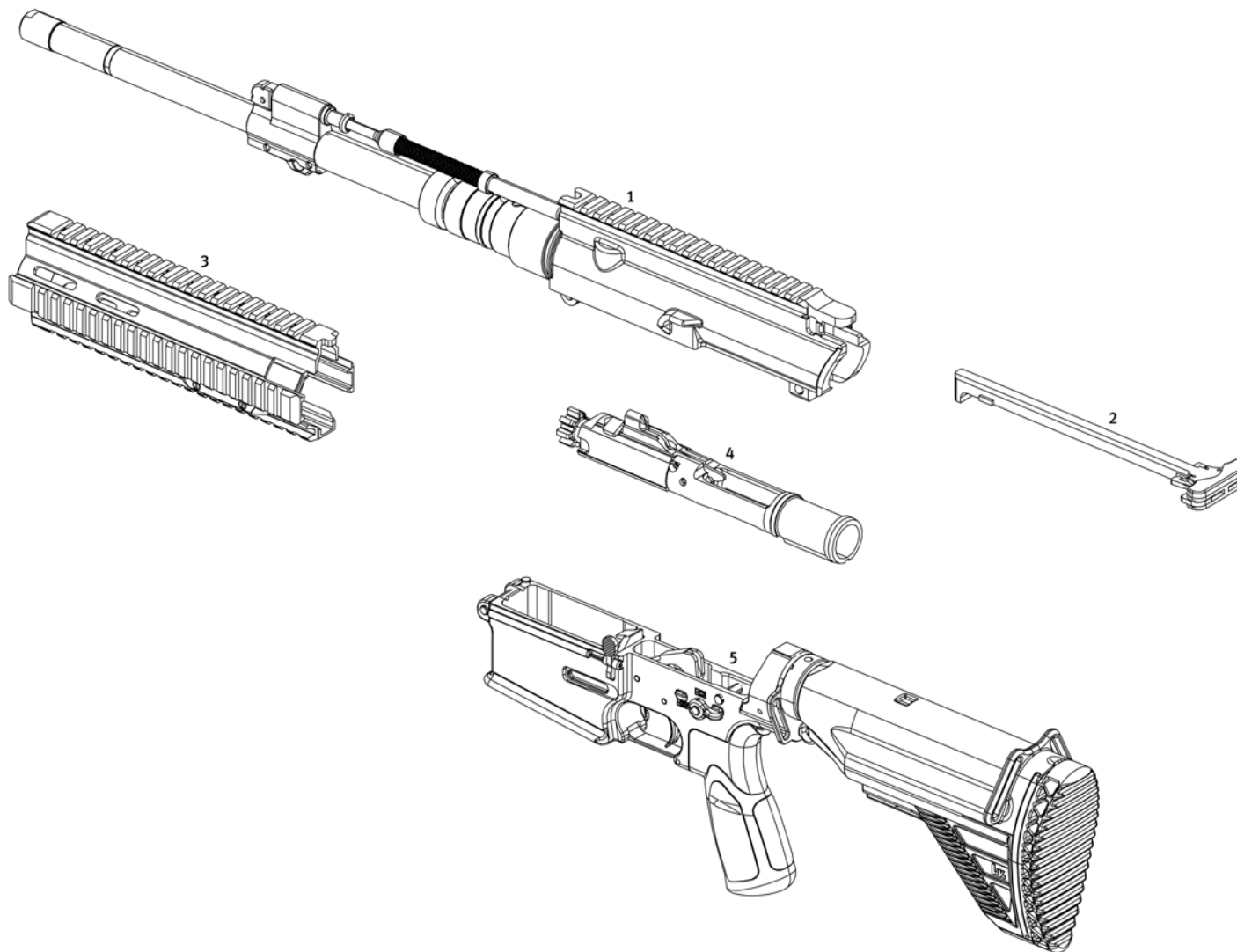
Selbstladegewehr  
MR308

Kaliber  
.308 Win.


## Baugruppen



Ersatzteilkatalog  
Heckler & Koch GmbH





Selbstladegewehr MR308		<b>Baugruppen</b>					 Ersatzteilkatalog Heckler & Koch GmbH	
Kaliber .308 Win.								
Pos.	Bezeichnung	Ident.-Nr.	Zeichnungs-Nr.				Bemerkungen	
--	Selbstladegewehr MR308 (Pos. 1 - 5)	235 011	94636					
1	Gehäuseoberteil, vollst.	235 867	94636-100					
2	Durchladehebel, vollst.	233 778	94523-700					
3	Handschutz, vollst.	235 870	94636-145					
4	Verschluss, vollst.	236 591	94784-200					
5	Gehäuseunterteil, vollst.	235 869	94636-400					

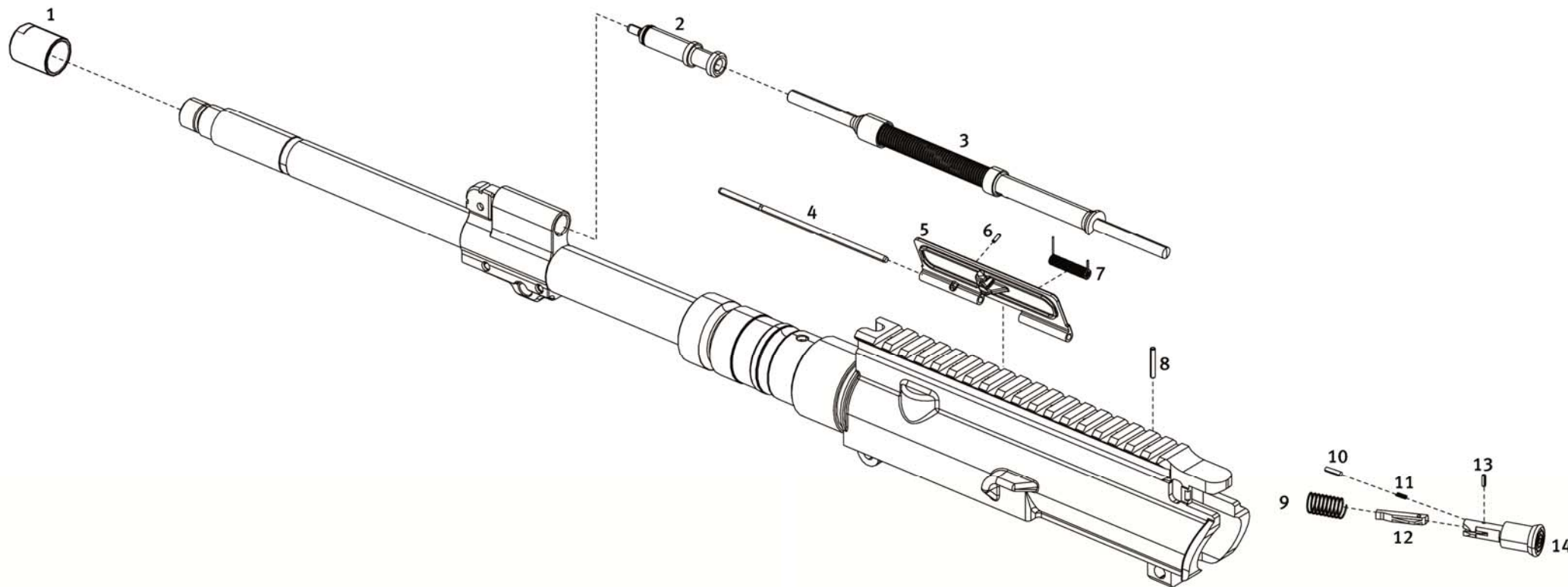
Selbstladegewehr  
MR308

Kaliber  
.308 Win.

### Gehäuseoberteil, vollst.



Ersatzteilkatalog  
Heckler & Koch GmbH



**Selbstladegewehr**  
MR308

**Kaliber**  
.308 Win.

**Gehäuseoberteil, vollst.**



Pos.	Bezeichnung	Ident.-Nr.	Zeichnungs-Nr.				Bemerkungen
--	Gehäuseoberteil, vollst. (Pos. 1 - 14)	235 867	94636-100				
1	Gewindeschutz	235 612	94563-300.18				
2	Gaskolben, vollst.	205 381	94095-115				
3	Antriebsstange, vollst.	203 648	94454-140				
4	Achse für Deckel	233 787	94523-100.02				
5	Deckel für Auswurffenster, vollst.	233 808	94523-112				
6	Spannstift	928 807	ISO 8748-1,5X5				
7	Schenkelfeder	235 012	94523-100.01				
8	Spannstift für Schließhilfe	979 313	ASME B18.8.2-SLTP 3/32" X				
9	Druckfeder für Schließhilfe	203 635	94454-100.04				
--	Schließhilfe, vollst. (Pos. 10 - 14)	203 599	94454-120				
10	Druckbolzen für Schließhilfe	203 637	94454-120.03				
11	Druckfeder für Druckbolzen	203 636	94454-120.02				
12	Raststück für Schließhilfe	203 601	94454-120.04				
13	Spannstift für Raststück	979 293	ASME B18.8.2-SLTP 1/16" X				
14	Drücker, vollst.	203 600	94454-121				

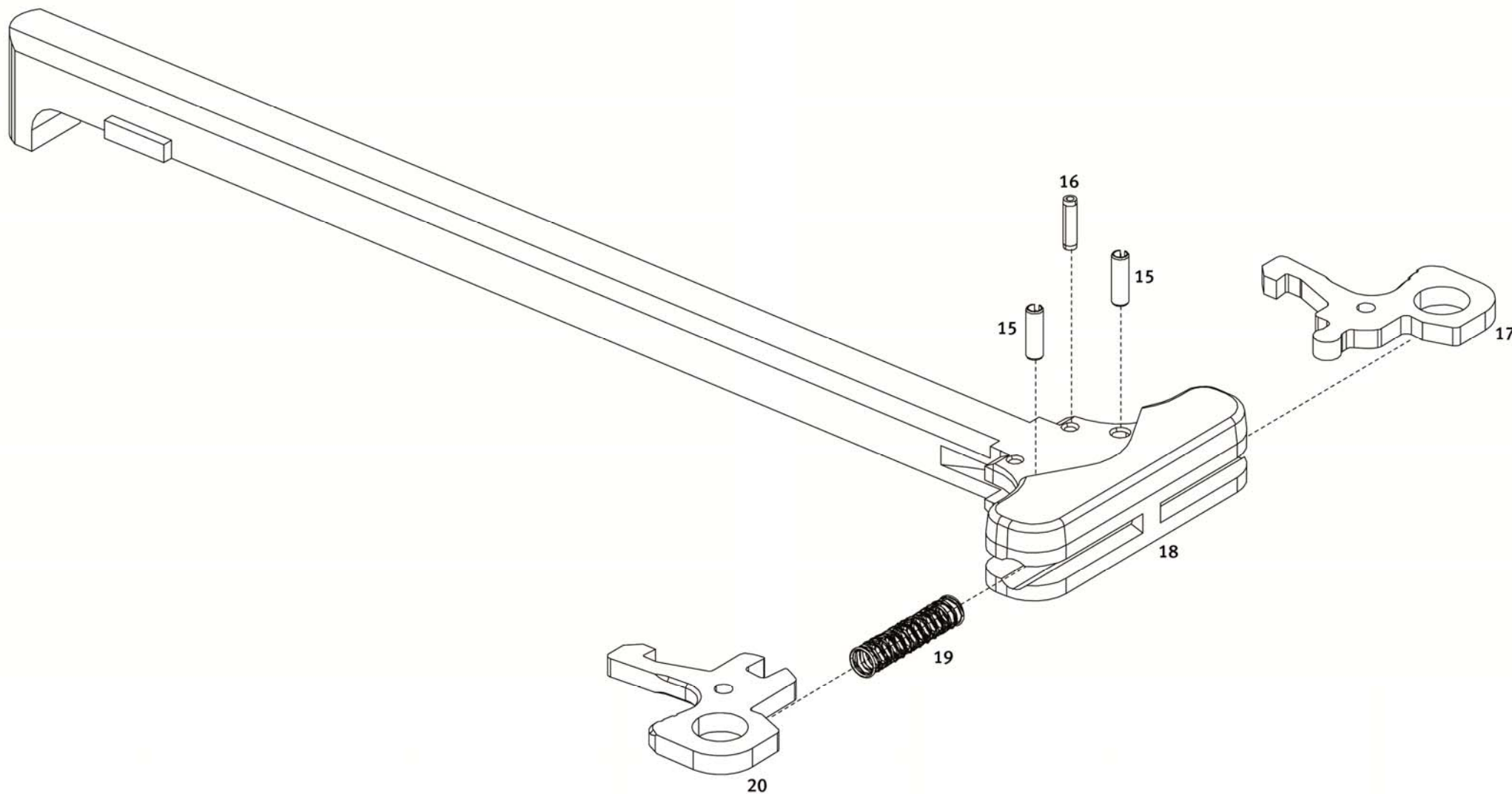
Selbstladegewehr  
MR308


Kaliber  
.308 Win.

### Durchladehebel, vollst.



Ersatzteilkatalog  
Heckler & Koch GmbH



<b>Selbstladegewehr</b> MR308  <b>Kaliber</b> .308 Win.		<b>Durchladehebel, vollst.</b>					 Ersatzteilkatalog Heckler & Koch GmbH	
Pos.	Bezeichnung	Ident.-Nr.	Zeichnungs-Nr.				Bemerkungen	
--	Durchladehebel, vollst. (Pos. 15 - 20)	233 778	94523-700					
15	Spannstift (2x)	984 198	ISO 8748-2,5X8-ST					
16	Spannstift	928 390	ISO 8748-2X8-ST					
17	Klinke 2	233 782	94523-700.04					
18	Durchladehebel	233 779	94523-700.01					
19	Druckfeder für Klinke 2	233 810	94523-700.02					
20	Klinke 1	233 781	94523-700.03					

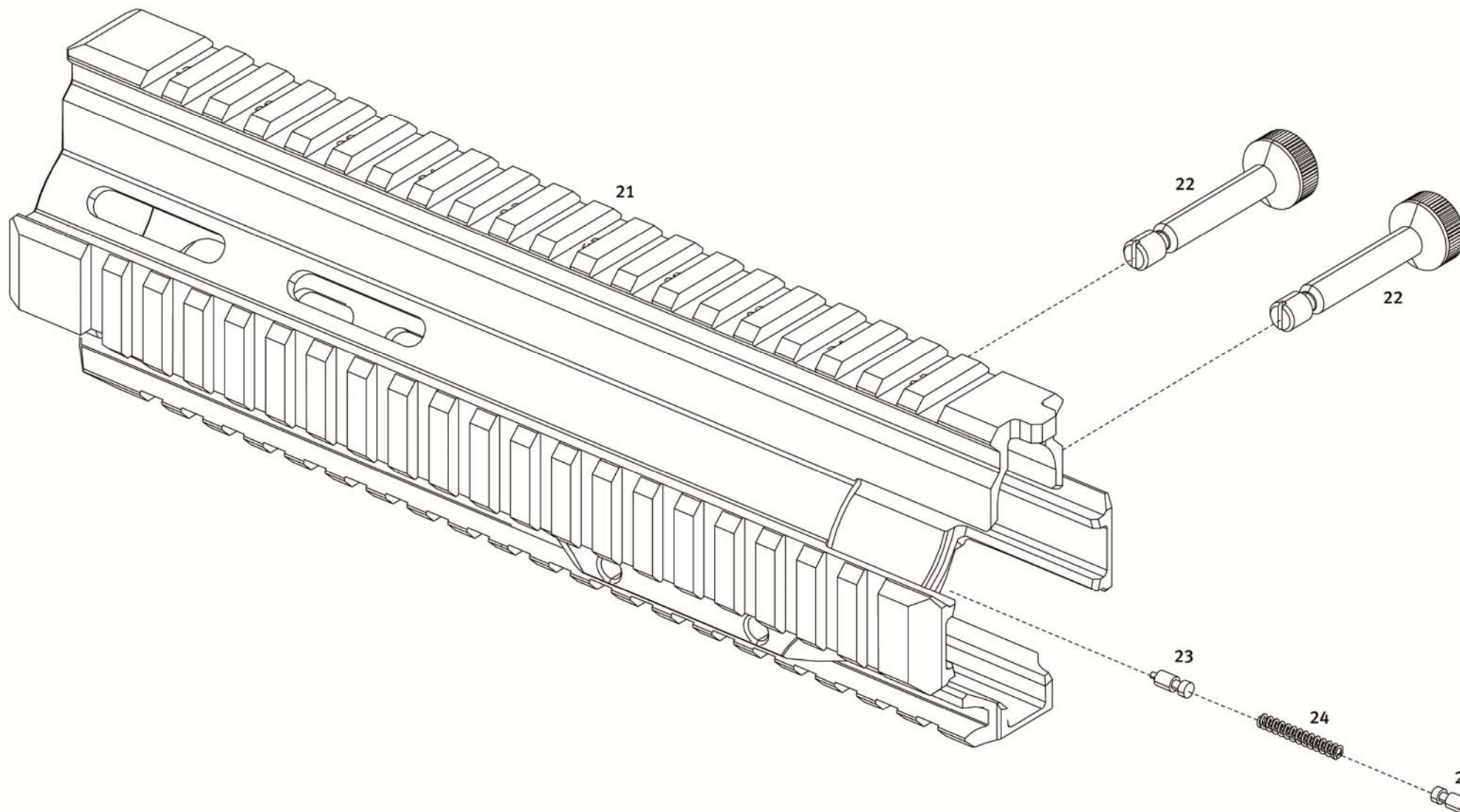
Selbstladegewehr  
MR308


Kaliber  
.308 Win.

## Handschutz, vollst.



Ersatzteilkatalog  
Heckler & Koch GmbH



<b>Selbstladegewehr</b> MR308  <b>Kaliber</b> .308 Win.		<b>Handschutz, vollst.</b>					 Ersatzteilkatalog Heckler & Koch GmbH	
Pos.	Bezeichnung	Ident.-Nr.	Zeichnungs-Nr.				Bemerkungen	
--	Handschutz, vollst. (Pos. 21 - 24)	235 870	94636-145					
21	Handschutz	235 874	94636-145.01					
22	Halteschraube für Handschutz (2x)	236 203	94636-145.02					
23	Rillenbolzen (2x)	233 802	94523-145.04					
24	Druckfeder	233 087	94450-1010.06					

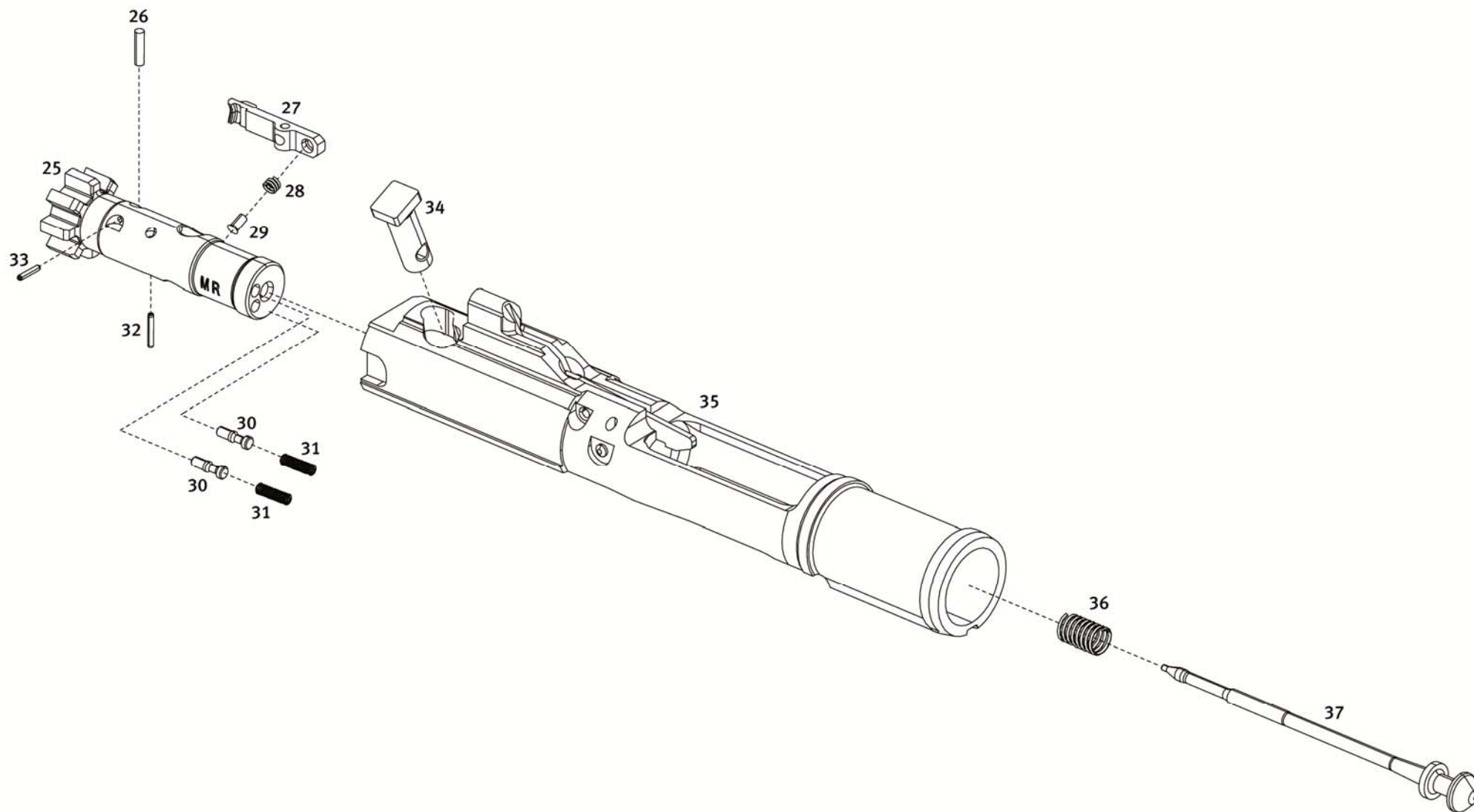
Selbstladegewehr  
MR308

Kaliber  
.308 Win.


### Verschluss, vollst.



Ersatzteilkatalog  
Heckler & Koch GmbH





Selbstladegewehr MR308		<b>Verschluss, vollst.</b>					 Ersatzteilkatalog Heckler & Koch GmbH	
Kaliber .308 Win.								
Pos.	Bezeichnung	Ident.-Nr.	Zeichnungs-Nr.				Bemerkungen	
--	Verschluss, vollst. (Pos. 25 - 37)	236 591	94784-200					
--	Verschlusskopf, vollst. (Pos. 25 - 33)	236 592	94784-220					
25	Verschlusskopf	235 878	94636-220.01					
26	Achse für Auszieher	233 790	94523-220.05					
27	Auszieher	233 764	94523-220.04					
28	Druckfeder für Auszieher	205 407	94095-123.03					
29	Gummibolzen	207 779	94316-412.06					
30	Ausstoßer (2x)	205 408	94095-123.05					
31	Druckfeder für Ausstoßer (2x)	209 531	94368-231.11					
32	Spannstift	984 199	ISO 8748-1,5X10-ST					
33	Achse für Auszieher	971 919	ISO 8752-1,5 X 8					
34	Steuerbolzen	233 759	94523-200.02					
35	Verschlusssträger, montiert	236 297	94743-201					
36	Druckfeder für Schlagbolzen	233 674	94564-200.01					
37	Schlagbolzen	235 654	94625-200.03					

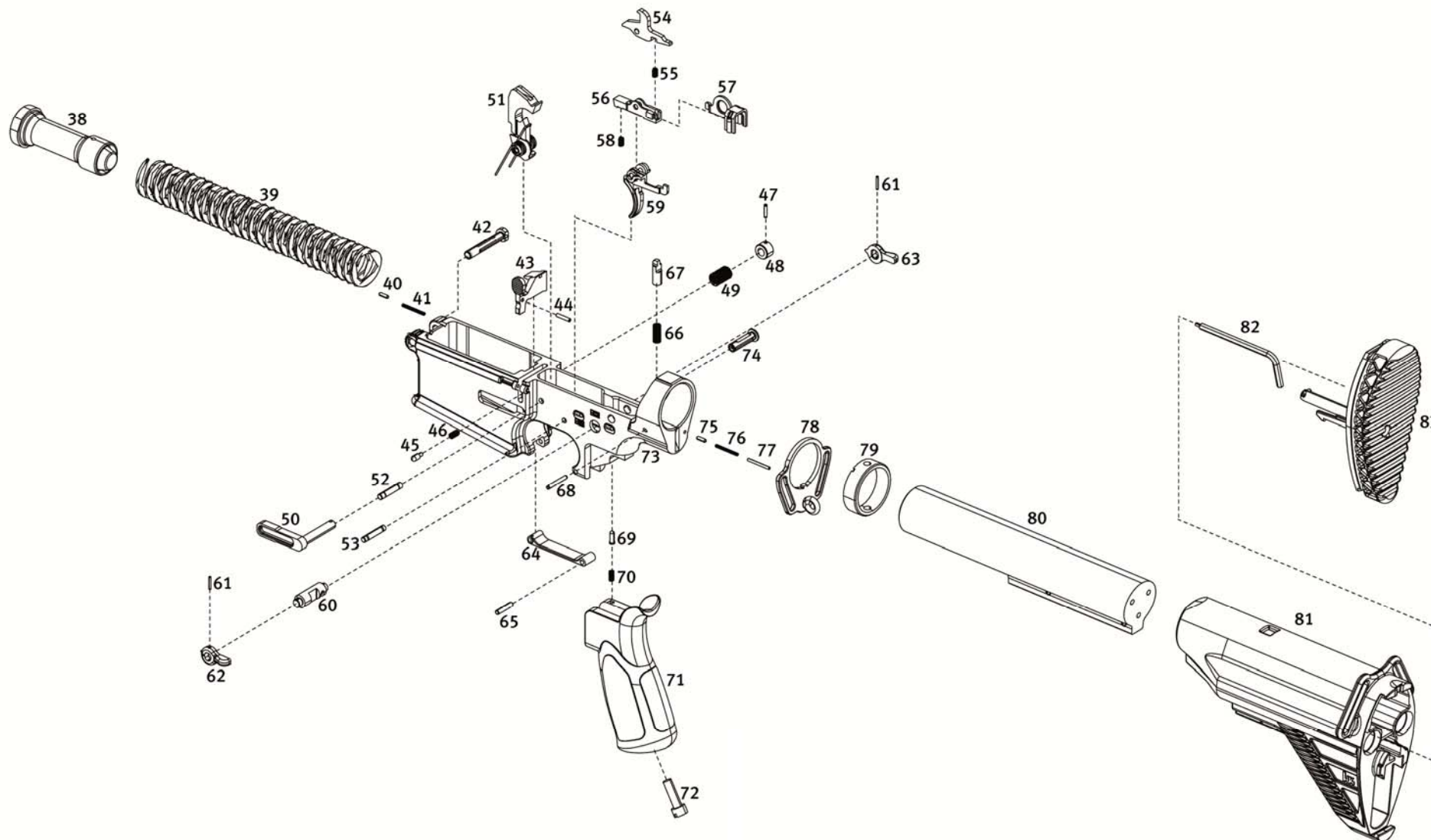
Selbstladegewehr  
MR308

Kaliber  
.308 Win.

### Gehäuseunterteil, vollst.



Ersatzteilkatalog  
Heckler & Koch GmbH



**Selbstladegewehr**  
MR308

**Kaliber**  
.308 Win.

### Gehäuseunterteil, vollst.



Pos.	Bezeichnung	Ident.-Nr.	Zeichnungs-Nr.				Bemerkungen
--	Gehäuseunterteil, vollst. (Pos. 38 - 83)	235 869	94636-400				
38	Puffer, vollst.	233 777	94523-600				
39	Schließfeder	233 760	94523-400.04				
40	Raststift für Haltebolzen	233 115	94454-410.03				
41	Druckfeder für Raststift	233 116	94454-410.02				
42	Haltebolzen, vorne	235 930	94636-417				
43	Verschlussfanghebel	233 785	94523-410.13				
44	Spannstift für Verschlussfanghebel	979 292	ASME B18.8.2-SLTP 3/32" X				
45	Druckstift	233 131	94454-410.12				
46	Druckfeder für Druckstift	233 132	94454-410.11				
47	Spannstift für Drücker	928 077	ISO 8748-2X10-ST				
48	Drücker für Magazinhalter	233 793	94523-410.22				
49	Druckfeder für Drücker	233 716	94523-410.21				
50	Magazinhalter	227 689	94523-410.28				
51	Hahn, vollst.	227 693	94549-415				
52	Achse für Hahn	235 346	94549-410.26				
53	Achse für Abzug	227 886	94549-410.25				
54	Unterbrecher	227 695	94549-413.04				
55	Druckfeder	233 149	94454-413.03				

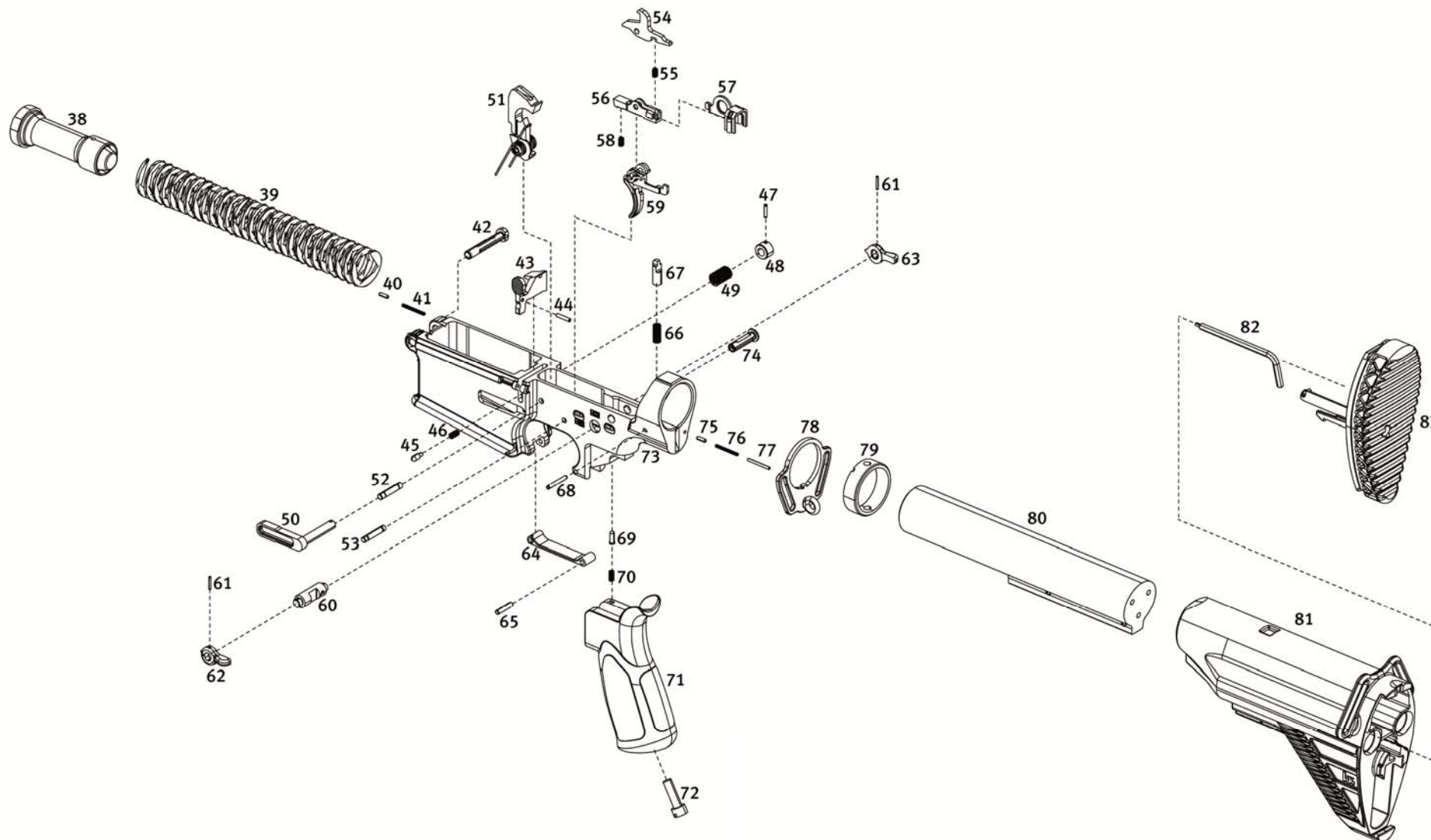
Selbstladegewehr  
MR308

Kaliber  
.308 Win.

### Gehäuseunterteil, vollst.



Ersatzteilkatalog  
Heckler & Koch GmbH



**Selbstladegewehr**  
MR308

**Kaliber**  
.308 Win.

## Gehäuseunterteil, vollst.



Pos.	Bezeichnung	Ident.-Nr.	Zeichnungs-Nr.				Bemerkungen
56	Abzugsstollen	235 731	94676-413.01				
57	Brücke	203 593	94549-413.06				
58	Druckfeder	235 000	94549-410.19				
59	Abzug	235 732	94676-413.03				
60	Sicherungswalze	236 274	94753-410.31				
61	Spannstift für Sicherungshebel (2x)	928 027	ISO 8752-1,5X12				
62	Sicherungshebel, links	236 211	94676-410.35				
63	Sicherungshebel, rechts	236 212	94676-410.36				
64	Abzugsbügel, vollst.	233 153	94454-412				
65	Spannstift für Abzugsbügel	979 294	ASME B18.8.2-SLTP 1/8" X				
66	Druckfeder für Haltebolzen	233 121	94454-410.18				
67	Haltebolzen für Puffer	233 120	94454-410.19				
68	Spannstift für Haltebolzen	986 544	ISO 8750 2,5X 20-ST				
69	Raststift	236 687	94784-410.08				
70	Druckfeder für Raststift	233 136	94454-410.07				
71	Griff	227 610	94549-410.17				
72	Zylinderkopfschraube	979 355	ASME B18.6.3-1/4"-28-UNF				
73	Gehäuseunterteil	235 883	94636-410.01				
74	Locking pin, rear	235 931	94636-418				

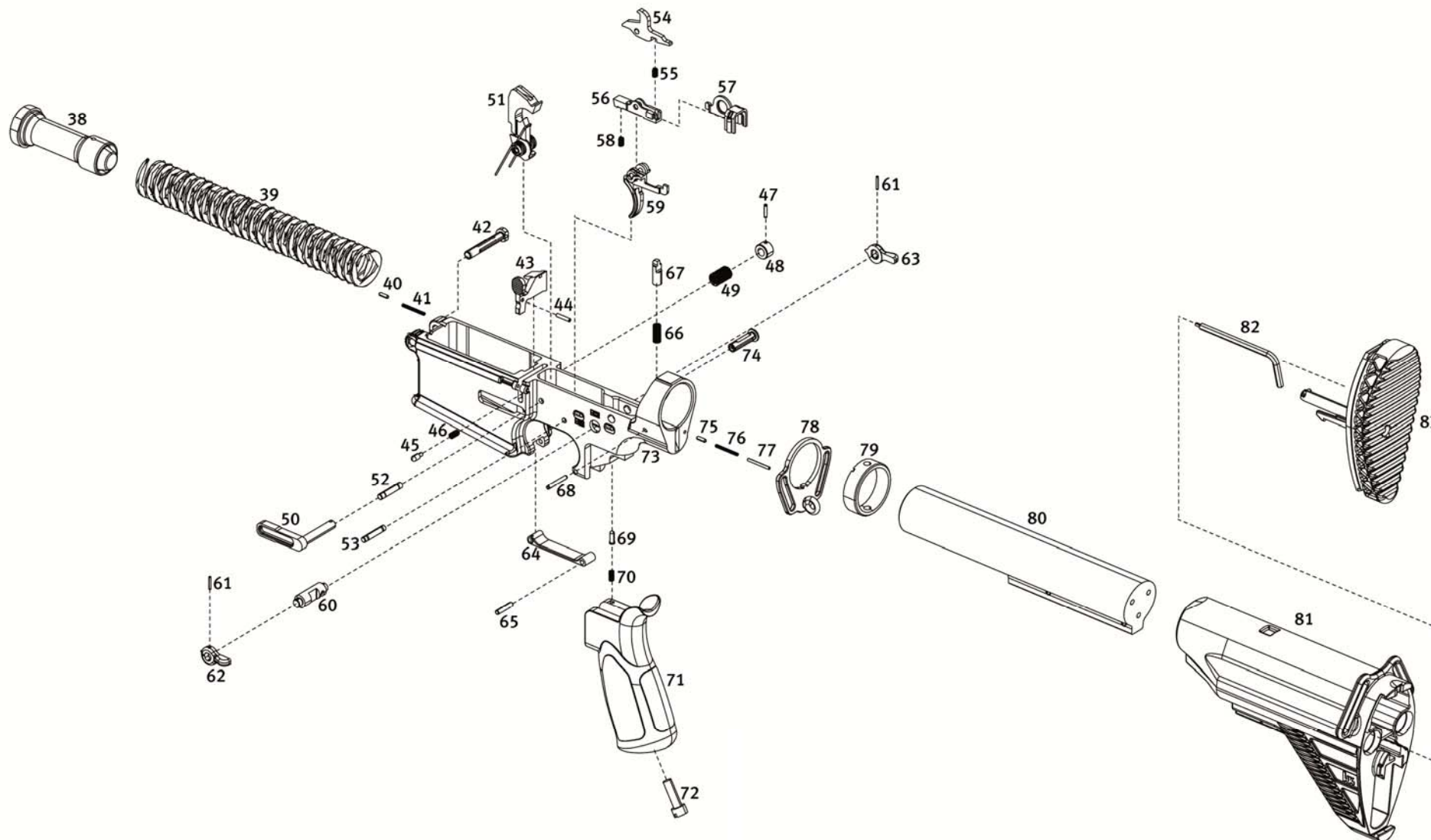
Selbstladegewehr  
MR308


Kaliber  
.308 Win.

### Gehäuseunterteil, vollst.



Ersatzteilkatalog  
Heckler & Koch GmbH



Selbstladegewehr MR308		Gehäuseunterteil, vollst.					 Ersatzteilkatalog Heckler & Koch GmbH	
Kaliber .308 Win.								
Pos.	Bezeichnung	Ident.-Nr.	Zeichnungs-Nr.				Bemerkungen	
75	Raststift für Haltebolzen	233 115	94454-410.03					
76	Druckfeder für Raststift	233 116	94454-410.02					
77	Zylinderstift für Raststift	967 374	ISO 2338-2,0H8x20					
78	Platte	235 934	94720-403					
79	Mutter für Verlängerung	233 769	94523-400.02					
80	Verlängerung, vollst.	227 473	94523-401					
--	Schulterstütze konkav, vollst. (Pos. 81 - 83)	235 916	94636-500					
81	Schulterstütze, montiert	235 917	94636-503					
82	Innensechskantschlüssel	235 932	94636-504.08					
83	Schulteranlage, konkav	235 361	94627-510					

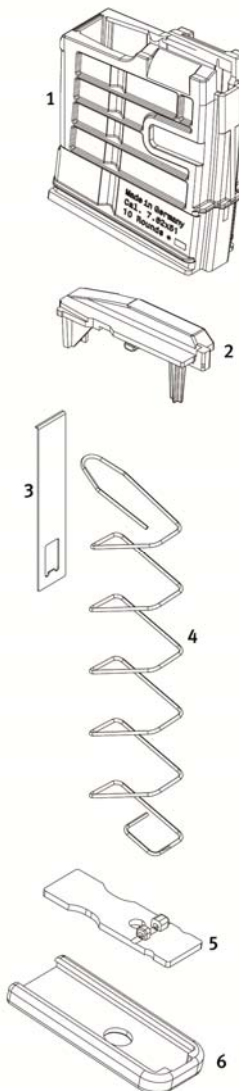
Selbstladegewehr  
MR308

Kaliber  
.308 Win.


## Magazin 10 Patronen, vollst.



Ersatzteilkatalog  
Heckler & Koch GmbH





<b>Selbstladegewehr</b> MR308  <b>Kaliber</b> .308 Win.		<b>Magazin 10 Patronen, vollst.</b>					 Ersatzteilkatalog Heckler & Koch GmbH	
Pos.	Bezeichnung	Ident.-Nr.	Zeichnungs-Nr.				Bemerkungen	
--	Magazin 10 Patronen, vollst. (Pos. 1 - 6)	234 690	94549-800					
1	Magazingehäuse	234 691	94549-800.01					
2	Zubringer	234 710	94523-800.03					
3	Einlage	234 692	94549-800.02					
4	Magazinfeder	227 667	94549-800.05					
5	Bodenhalter	233 804	94523-800.09					
6	Magazinboden	234 712	94523-800.07					

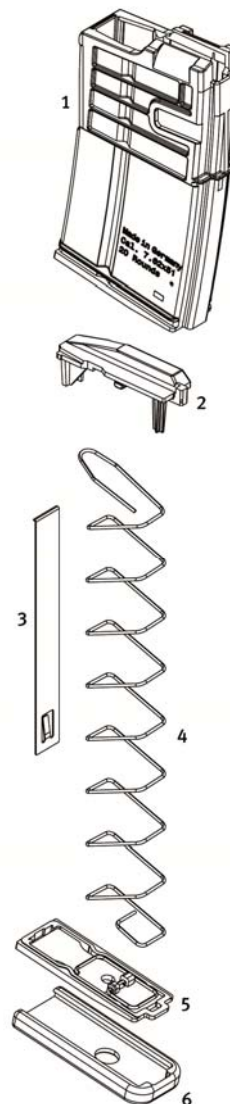
Selbstladegewehr  
MR308


Kaliber  
.308 Win.

## Magazin 20 Patronen, vollst.



Ersatzteilkatalog  
Heckler & Koch GmbH



<b>Selbstladegewehr</b> MR308  <b>Kaliber</b> .308 Win.		<b>Magazin 20 Patronen, vollst.</b>					 Ersatzteilkatalog Heckler & Koch GmbH	
Pos.	Bezeichnung	Ident.-Nr.	Zeichnungs-Nr.				Bemerkungen	
--	Magazin 20 Patronen, vollst. (Pos. 1 - 6)	234 708	94523-800					
1	Magazingehäuse	234 709	94523-800.01					
2	Zubringer	234 710	94523-800.03					
3	Einlage	234 713	94523-800.02					
4	Magazinfeder	234 711	94523-800.05					
5	Bodenhalter	233 804	94523-800.09					
6	Magazinboden	234 712	94523-800.07					





---

# No Compromise

---

Quality . Innovation . Service . Safety



**Heckler & Koch GmbH**  
**Heckler & Koch-Str. 1**  
**78727 Oberndorf/N.**  
**Germany**

**Telefon:** +49 (0) 74 23 / 79-0  
**Telefax:** +49 (0) 74 23 / 79-23 50  
**Email:** [TD@heckler-koch-de.com](mailto:TD@heckler-koch-de.com)  
**Internet:** [www.heckler-koch.com](http://www.heckler-koch.com)