

DE

Selbstladegewehr Match Rifle MR308

Kaliber .308 Win.



Bedienungsanleitung



Selbstladegewehr Match Rifle MR308

Kaliber .308 Win.

GEFAHR

Lebensgefahr durch Schussverletzung!

Beim Umgang mit der geladenen Waffe ist eine unbeabsichtigte Schussauslösung möglich.

- › Benutzen Sie die Waffe erst, wenn Sie diese Anleitung vollständig gelesen und verstanden haben.
- › Befolgen Sie die Sicherheitshinweise beim Umgang mit der Waffe.
- › Führen Sie eine Sicherheitsprüfung durch, bevor Sie an der Waffe arbeiten.



Funktionselemente - Ansicht von links



Die Abbildungen auf den Ausklappseiten vorne und hinten zeigen die Funktionselemente der Waffe von links und von rechts. Der Text verweist häufig auf diese Abbildungen. Das Öffnen der Ausklappseiten während des Lesens erleichtert das Verständnis.



Abb. 1a: Match Rifle MR308, Ansicht von links

- | | | | |
|---|-----------------------------------|----|-----------------------|
| 1 | Rohr | 8 | Abzug |
| 2 | Handschutz mit Picatinny-Schienen | 9 | Abzugsbügel, klappbar |
| 3 | Verschlussfanghebel | 10 | Magazin, 10 Patronen |
| 4 | Durchladehebel | 11 | Gewindeschutz |
| 5 | Schulteranlage, konkav | 12 | Zubringer |
| 6 | Einhängeöse für Trageriemen | 13 | Magazinlippen |
| 7 | Sicherungshebel | | |

Funktionselemente - Ansicht von rechts



Die Abbildungen auf den Ausklappseiten vorne und hinten zeigen die Funktionselemente der Waffe von links und von rechts. Der Text verweist häufig auf diese Abbildungen. Das Öffnen der Ausklappseiten während des Lesens erleichtert das Verständnis.



Abb. IIa: Match Rifle MR308, Ansicht von rechts

- | | | | |
|---|-------------------------------|----|---------------------------------------|
| 1 | Schulterstütze, verstellbar | 6 | Haltebolzen, vorne |
| 2 | Schließhilfe | 7 | Magazinhalter |
| 3 | Hülsenabweiser | 8 | Haltebolzen, hinten |
| 4 | Deckel für Auswurfenster | 9 | Griff |
| 5 | Halteschrauben für Handschutz | 10 | Entriegelungshebel für Schulterstütze |

Inhaltsverzeichnis

Teil I Beschreibung

1	Verwendung dieser Anleitung	3
1.1	Zweck dieser Anleitung	3
1.2	Zielgruppe dieser Anleitung	3
1.3	Warnhinweise, Hinweise und Informationen	3
2	Grundlegende Sicherheitshinweise	7
2.1	Die Bedienungsanleitung als Bestandteil des Sicherheitskonzepts ..	7
2.2	Sicherheitshinweise zum Umgang mit der Waffe	7
2.3	Sicherheitshinweise zum Schießen	9
2.4	Ausschluss von Haftung und Gewährleistung	9
3	Beschreibung der Waffe	10
3.1	Bezeichnung	10
3.2	Verwendungszweck	10
3.3	Lieferumfang	10
3.4	Baugruppen	11
4	Technische Beschreibung	12
4.1	Schnittdarstellung	12
4.2	Sicherheitseinrichtungen	13
4.3	Funktionselemente	14
4.4	Funktionsablauf beim Schießen	16
5	Reinigungsgerät und Hilfsmittel	18
5.1	Reinigungsgerät	18
5.2	Hilfsmittel	19

Teil II	Handhabung	
6	Prüfungen23
6.1	Sicherheitsprüfung durchführen23
6.2	Funktionsprüfung durchführen24
7	Vorbereitungen25
7.1	Schulterstütze einstellen25
7.2	Abzugsbügel öffnen / schließen26
7.3	Visierung justieren27
7.4	Magazin füllen30
7.5	Waffe zum Schießen vorbereiten31
7.6	Zusätzliche Vorbereitungen bei besonderen klimatischen Bedingungen	.32
8	Bedienung33
8.1	Waffe teilladen33
8.2	Waffe fertigladen33
8.3	Schießhaltung und Zielen34
8.4	Schießen36
8.5	Magazin entnehmen36
8.6	Waffe nachladen37
8.7	Waffe entladen37
8.8	Magazin leeren38
9	Reinigung39
9.1	Allgemeine Hinweise zur Reinigung39
9.2	Waffe demontieren39
9.3	Waffe reinigen43
9.4	Waffe montieren46
10	Störungen: Ursachen und Beseitigung49

11	Konservierung, Verpackung und Lagerung	52
11.1	Waffe konservieren	52
11.2	Waffe verpacken	55
11.3	Waffe lagern	55
12	Transport und Versand	56
12.1	Waffe zum Transport vorbereiten	56
12.2	Waffe transportieren	56
12.3	Waffe versenden	56
13	Unbrauchbarmachung und Entsorgung	57
13.1	Waffe zerstören	57
13.2	Waffe entsorgen	57

Teil I

Beschreibung

1 Verwendung dieser Anleitung

1.1 Zweck dieser Anleitung

Diese Anleitung beschreibt im ersten Teil (“Beschreibung”) Aufbau und Funktion, im zweiten Teil (“Handhabung”) die Handhabung der Waffe.

1.2 Zielgruppe dieser Anleitung


Diese Anleitung richtet sich an Personen, die zur Benutzung dieser Waffe autorisiert sind. Diese Anleitung setzt geringe technische und waffenspezifische Kenntnisse voraus.

1.3 Warnhinweise, Hinweise und Informationen




Wichtige Informationen und technische Hinweise sind besonders herausgestellt, um bei der Bedienung größtmögliche Sicherheit zu gewährleisten.

1.3.1 Warnhinweise und Warnstufen

Warnhinweise sind folgendermaßen dargestellt (Beispiel):

 GEFAHR
<p>Lebensgefahr durch Schussverletzung!</p> <p>Beim Umgang mit der geladenen Waffe ist eine unbeabsichtigte Schussauslösung möglich.</p> <ul style="list-style-type: none"> › Benutzen Sie die Waffe erst, wenn Sie diese Anleitung vollständig gelesen und verstanden haben. › Befolgen Sie die Sicherheitshinweise beim Umgang mit der Waffe. › Führen Sie eine Sicherheitsprüfung durch, bevor Sie an der Waffe arbeiten.

Die folgenden Farben und Signalworte kennzeichnen die verschiedenen Gefahrenstufen in den Warnhinweisen:

Farbe / Signalwort	Bedeutung
 GEFAHR	Unmittelbar drohende Gefahr! Bei Nichtbefolgung treten Tod oder schwerste Verletzungen ein.
 WARNUNG	Möglicherweise drohende Gefahr! Bei Nichtbefolgung drohen Tod oder schwere Verletzungen.
 VORSICHT	Gefährliche Situation! Bei Nichtbefolgung drohen leichte Verletzungen.
ACHTUNG	Bei Nichtbefolgung drohen Sachschäden.

1.3.2 Verwendete Symbole

Symbol	Bedeutung
	Ergänzende Informationen zur Waffe, zur praktischen Handhabung der Waffe oder zur Verwendung dieser Anleitung.
1.	Handlungsaufforderung in einer Handlungsabfolge: Hier müssen Sie etwas tun!
>	Einzelner Handlungsschritt oder Handlungsaufforderung in einem Warnhinweis: Hier müssen Sie etwas tun!
>>	Die Handlungsabfolge ist nicht beendet und wird auf der nächsten Seite fortgesetzt: Blättern Sie weiter!
•	Aufzählungspunkt

1.3.3 Darstellungskonventionen für Abbildungen



Abbildungen und Zeichnungen können - je nach Variante - in Details von der Ihnen vorliegenden Waffe abweichen.

Die Angaben “rechts”, “links”, “vorne” und “hinten” beziehen sich auf die Position der Waffe in Schussrichtung gesehen.

Abbildungen und deren Bestandteile unterstützen die Beschreibungen in dieser Anleitung und sind wie folgt gekennzeichnet:

- Der Name einer Abbildung setzt sich aus der aktuellen Seitenzahl und einem pro Seite fortlaufenden Kleinbuchstaben zusammen, z.B. 5a.
- Handlungsaufforderungen sind durch Großbuchstaben in Kreisen gekennzeichnet.
- Handlungsrelevante Bauteile sind blau hervorgehoben. Wenn nötig bezeichnet eine Legende die mit Zahlen gekennzeichneten Bauteile.
- Bewegungen sind durch orangene Pfeile gekennzeichnet.



Abb. 5a: Beispiel einer Abbildung

- 1 Durchladehebel
- 2 Verschlussfanghebel

1.3.4 Darstellungskonventionen für Querverweise

Querverweise stellen Bezüge zwischen Text und Abbildung oder einzelnen Kapiteln her. Querverweise sind *kursiv* und befinden sich in (Klammern).

- Beispiel für einen Querverweis zwischen Text und Abbildung: (*5a-2*)
Der Querverweis bezieht sich auf Ziffer 2 in der Abbildung mit der Nummer 5a auf der Seite 5, den Verschlussfanghebel.



Der Text verweist häufig auf die Ausklappseiten vorne und hinten, die mit den römischen Ziffern I (vorne) und II (hinten) bezeichnet sind.

- Beispiel für einen Querverweis zwischen Kapiteln: (*Kapitel 1.3.3*)
Der Querverweis bezieht sich auf das Kapitel 1.3.3, Darstellungskonventionen für Abbildungen.

2 Grundlegende Sicherheitshinweise



Die Waffe ist nach neuesten technischen Erkenntnissen und anerkannten sicherheitstechnischen Regeln konstruiert und gefertigt. Dennoch können bei der Benutzung der Waffe Gefahren für Leib und Leben des Benutzers und Dritter oder Beeinträchtigungen der Waffe und anderer Sachwerte entstehen.

- › Befolgen Sie alle Hinweise dieser Bedienungsanleitung. Nichtbefolgung kann Gefahr für Leib und Leben verursachen.
- › Unterlassen Sie den Umgang mit der Waffe bei Müdigkeit, körperlichem Unwohlsein oder wenn Sie zuvor Alkohol, Drogen oder Medikamente eingenommen haben.
- › Befolgen Sie gültige Bestimmungen zum Umgang mit Waffen.

2.1 Die Bedienungsanleitung als Bestandteil des Sicherheitskonzepts



Die Bedienungsanleitung ist Bestandteil der Waffe.

- › Benutzen Sie die Waffe erst, wenn Sie die Bedienungsanleitung vollständig gelesen und verstanden haben.
- › Bewahren Sie die Bedienungsanleitung während der Lebensdauer der Waffe auf.
- › Fügen Sie gegebenenfalls jede erhaltene Ergänzung der Bedienungsanleitung bei.
- › Geben Sie die Bedienungsanleitung an jeden nachfolgenden Bediener oder Besitzer weiter.
- › Überlassen Sie die Waffe nur Personen, die diese Bedienungsanleitung vollständig gelesen und verstanden haben.

2.2 Sicherheitshinweise zum Umgang mit der Waffe

- › Beim Umgang mit Handfeuerwaffen ist besondere Vorsicht notwendig, da Lage und Richtung der Waffe sehr leicht verändert werden können.
- › Benutzen Sie die Waffe nur in technisch einwandfreiem Zustand.
- › Betrachten Sie die Waffe so lange als fertiggeladen und entschert, bis Sie eine Sicherheitsprüfung durchgeführt haben.
- › Stellen Sie sicher, dass die Waffe bei Handhabungen, die nicht mit dem Laden und Schießen zu tun haben, grundsätzlich entladen ist.

- > Benutzen Sie die Waffe nur bestimmungsgemäß. Benutzen Sie die Waffe nicht als Hiebwaffe, Schlag-, Brechwerkzeug, etc. Nicht-bestimmungsgemäße Benutzung kann zu unbeabsichtigter Schussauslösung oder zu Schäden an der Waffe führen.
- > Unterlassen Sie spielerischen Umgang mit der Waffe.
- > Richten Sie die Waffe beim Hantieren oder Üben nicht auf Personen.
- > Berühren Sie beim Laden und Entladen, beim Zielen und sonstigen Handhaben nicht den Abzug. Legen Sie den Abzugsfinger grundsätzlich außen am Abzugsbügel an.
- > Wenden Sie beim Handhaben, Demontieren, Reinigen und Montieren der Waffe keine Gewalt an.
- > Vermeiden Sie Leerabschlagen des Hahns. Leerabschlagen des Hahns kann zu vorzeitigem Verschleiß führen.
- > Lagern Sie Waffe und Munition getrennt voneinander. Stellen Sie sicher, dass Unbefugte, insbesondere Kinder, keinen Zugang zu Waffe und Munition erhalten.
- > Bei Übergabe oder Übernahme der Waffe muss die Waffe entladen und der Verschluss in offener Stellung sein.
- > Überlassen Sie die Waffe nur Personen, die zum Besitz dieser Waffe berechtigt sind. Gültige Bestimmungen befolgen.
- > Beseitigen Sie Störungen, die die Sicherheit beeinträchtigen, umgehend.
- > Außergewöhnliche Belastungen, wie harte Stöße oder Herunterfallen der Waffe können die Sicherheit beeinträchtigen. Lassen Sie die Waffe nach außergewöhnlichen Belastungen vom Hersteller oder durch waffentechnisches Personal überprüfen.
- > Verlassen Sie sich nicht auf Sicherheitseinrichtungen. Sicherheitseinrichtungen sind kein Ersatz für vorsichtigen und korrekten Umgang mit der Waffe.
- > Befolgen Sie die Angaben des jeweiligen Herstellers bei Verwendung von Zubehör und Munition.
- > Die Waffe wurde für ein spezielles Kaliber konstruiert. Gebrauchen Sie nur Munition die den Vorgaben der C.I.P (Commission Internationale Permanente) und dem Kaliber der Waffe entspricht. Die richtige Bezeichnung der zur Waffe passenden Munition ist auf der Waffe angegeben. Besonders bei Verwendung von wiedergeladener Munition ist darauf zu achten, dass der nach Norm zugelassene Gasdruck nicht überschritten wird. Überhöhter Gasdruck kann die Waffe beschädigen oder die Waffe sprengen. Munition, deren Geschwindigkeit und Gasdruck höher ist als die Geschwindigkeit und der Gasdruck, für welche die Waffe konstruiert wurde, setzt die Waffe zusätzlicher Belastung aus, verursacht übermäßigen Verschleiß und kann zu schwerwiegenden Beschädigungen an der Waffe führen.

2.3 Sicherheitshinweise zum Schießen

- › Tragen Sie beim Schießen Gehörschutz.
- › Tragen Sie beim Schießen eine Schutzbrille.
- › Halten Sie Ihre Hände beim Schießen außerhalb des Verschlusswegs.
- › Halten Sie beim Schießen den Mündungsbereich frei.
- › Schießen Sie nicht auf Türen, Glasscheiben, Wände, Beton, Steine oder ebene Flächen (auch Wasser). Ein Geschoss kann diese durchschlagen oder in eine unsichere Richtung abgelenkt werden.
- › Betätigen Sie den Abzug nur, wenn die Waffe zum Ziel zeigt und der Raum hinter dem Ziel nicht gefährdet ist.
- › Verwenden Sie nur fachgerecht laborierte und unbeschädigte Patronen mit dem richtigen Kaliber.
- › Tragen Sie Schutzhandschuhe, wenn Sie das Rohr nach dem Schießen anfassen. Das Rohr erhitzt sich beim Schießen.

2.4 Ausschluss von Haftung und Gewährleistung

Die Heckler & Koch GmbH übernimmt keine Haftung und Gewährleistung für Vorfälle aufgrund:

- Nichtbefolgung dieser Anleitung,
- fehlerhaften Umgangs mit der Waffe,
- Fahrlässigkeit,
- unsachgemäßer Behandlung,
- Veränderungen, An- und Umbauten der Waffe ohne ausdrückliche und schriftliche Genehmigung der Heckler & Koch GmbH, oder
- Verwendung von Zubehör und Ersatzteilen von anderen Herstellern ohne ausdrückliche und schriftliche Genehmigung der Heckler & Koch GmbH.

3 Beschreibung der Waffe

Das Selbstladegewehr MR308 (Kaliber .308 Win.) ist ein halbautomatischer Gasdrucklader mit Drehkopfverschluss. Das Magazin (*1a-10*) fasst 10 oder 20 Patronen.

3.1 Bezeichnung

Match Rifle MR308

3.2 Verwendungszweck

Das Match Rifle MR308 ist eine Handfeuerwaffe für das sportliche Schießen bis zu einer Entfernung von:

- 400 m mit mechanischem Visier,
- 800 m mit optischem Visier.

3.3 Lieferumfang



Abb. 10a: Match Rifle MR308, Kaliber .308 Win.

- 1 Match Rifle MR308
2 Magazin

- 3 Bedienungsanleitung

3.4 Baugruppen



Abb. 11a: Baugruppen

- | | | | |
|---|-------------------------|---|--|
| 1 | Durchladehebel | 5 | Handschutz |
| 2 | Puffer und Schließfeder | 6 | Verschluss |
| 3 | Gehäuseunterteil | 7 | Gehäuseoberteil mit Rohr und Anbauteilen |
| 4 | Magazin | | |

4 Technische Beschreibung

4.1 Schnittdarstellung

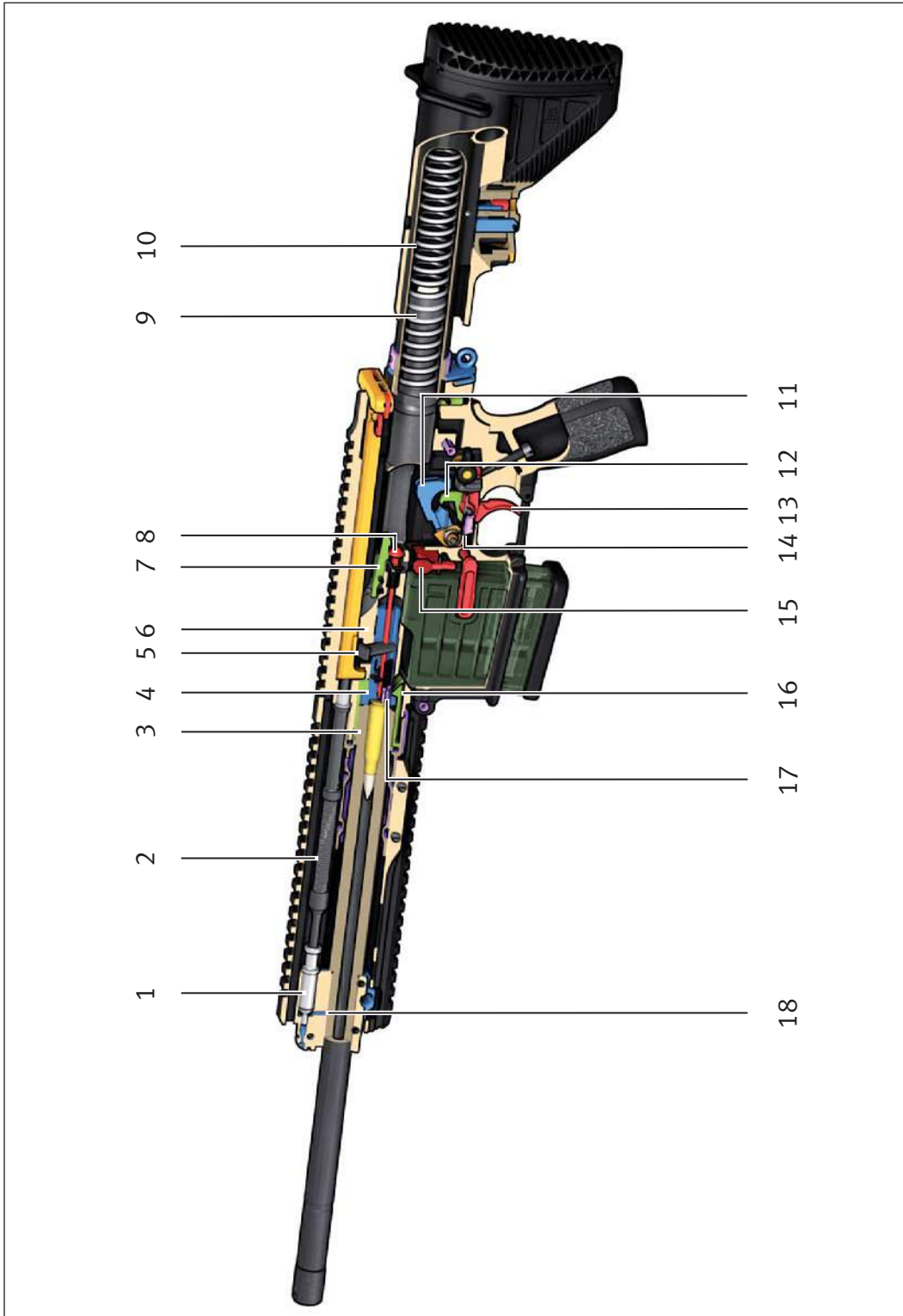


Abb. 12a: Schnittdarstellung

1	Gaskolben	7	Schlagbolzensicherung	13	Abzug
2	Antriebsstange	8	Schlagbolzen	14	Fangkante des Abzugs
3	Patronenlager	9	Puffer	15	Verschlussfanghebel
4	Verschlusskopf	10	Schließfeder	16	Verriegelungsstück
5	Steuerbolzen	11	Hahn	17	Ausstoßer
6	Verschluss	12	Unterbrecher	18	Gasbohrung

4.2 Sicherheitseinrichtungen

4.2.1 Sicherungshebel



Der Sicherungshebel (1a-7) kann immer in Stellung "Sicher" eingerastet werden.

Der Sicherungshebel verhindert die unbeabsichtigte Betätigung des Abzugs (1a-8). In Stellung "Sicher" blockiert die Sicherungswalze den Abzug. Erst wenn der Sicherungshebel in Stellung "Einzelfeuer" eingerastet wurde, gibt die Sicherungswalze den Abzug frei.



Abb. 13a: Stellung "Sicher"



Abb. 13b: Stellung "Einzelfeuer"

4.2.2 Schlagbolzensicherung

Die Schlagbolzensicherung (12a-7) verhindert das unbeabsichtigte Auslösen des Schlagbolzens (12a-8), z.B. beim Herunterfallen der Waffe. Die Schlagbolzensicherung blockiert den Schlagbolzen und verhindert, dass der Schlagbolzen auf das Anzündhütchen der Patrone treffen kann. Erst nach der Betätigung des Abzugs (1a-8), löst der Hahn (12a-11) die Schlagbolzensicherung, kurz bevor der Hahn auf den Schlagbolzen trifft.

4.3 Funktionselemente

Der Sicherungshebel (*Ia-7*) dient zum Sichern der Waffe und zur Freigabe der Einzelfeuerfunktion. Der Sicherungshebel ist beidseitig angebracht.

Der Magazinhalter (*Ila-7*) ermöglicht einen schnellen Magazinwechsel.

Der Verschlussfanghebel (*Ia-3*) dient zum Halten des Verschlusses (*12a-6*) in offener Stellung und zum erneuten Fertigladen bei leergeschossenem Magazin.

Der Handschutz (*Ia-2*) wird mit 2 Halteschrauben (*Ila-5*) an der Rohrmutter befestigt. Der Handschutz ist nicht fest mit dem Rohr (*Ia-1*) verbunden, wodurch die Präzision der Waffe erhöht wird. Der Handschutz ist mit Picatinny-Schienen auf 3, 6, 9 und 12 Uhr Stellung ausgestattet.

An den Picatinny-Schienen können verschiedene mechanische und optische Visiere und andere Zubehörteile befestigt werden.

Die verstellbare Schulterstütze (*Ila-1*) kann in 5 Positionen über einen Verstellweg von 80 mm arretiert werden. Das in die Schulterstütze integrierte Staufach bietet Platz für Batterien. Das Staufach wird durch eine austauschbare Schulteranlage (*Ia-5*) abgedeckt. Die Schulteranlage ist in konkaver und konvexer Form erhältlich.

Der Durchladehebel (*Ia-4*) dient zum Öffnen des Verschlusses um die Waffe fertigzuladen oder zu entladen.

Die Schließhilfe (*Ila-2*) dient zum manuellen Verriegeln des Verschlusses (*12a-6*) bei Verschmutzung.

Der Griff (*IIa-9*) ist in ergonomisch unterschiedlichen Ausführungen und mit integriertem Staufach erhältlich.

Um den Abzug (*Ia-8*) auch mit dicken Handschuhen einwandfrei betätigen zu können, kann der klappbare Abzugsbügel (*Ia-9*) geöffnet werden.

Der Deckel für das Auswurffenster (*IIa-4*) verhindert das Eindringen von Fremdkörpern in den Verschlussweg und das Patronenlager (*12a-3*). Bewegungen des Verschlusses (*12a-6*) öffnen den Deckel für das Auswurffenster automatisch, um den Hülsenauswurf zu gewährleisten.

4.4 Funktionsablauf beim Schießen

Ausgangszustand: Die Waffe ist teilgeladen (*Kapitel 8.1*)

Der Verschluss (*12a-6*) wird manuell mit dem Durchladehebel (*1a-4*) vollständig nach hinten gezogen. Dabei spannt der Verschluss den Hahn (*12a-11*). Die Fangkante des Abzugs (*12a-14*) hält den Hahn in gespannter Stellung.

Beim Loslassen des Durchladehebels schnellert der Verschluss durch die Kraft der Schließfeder (*12a-10*) wieder nach vorne. Der Verschlusskopf (*12a-4*) schiebt eine Patrone aus dem Magazin (*1a-10*) in das Patronenlager (*12a-3*). Der Auszieher greift die Patrone am Hülsenrand. In der weiteren Vorwärtsbewegung des Verschlusses dreht und verriegelt der Steuerbolzen (*12a-5*), bedingt durch die Steuerkurve, den Verschlusskopf im Verriegelungsstück (*12a-16*).

Die Waffe ist fertiggeladen.

4.4.1 Funktionsablauf in der Stellung "Einzelfeuer"

Ausgangszustand: Die Waffe ist fertiggeladen (*Kapitel 8.2*)

Die Betätigung des Abzugs (*1a-8*) gibt den gespannten Hahn (*12a-11*) frei. Kurz bevor der Hahn auf den Schlagbolzen (*12a-8*) trifft, löst der Hahn die Schlagbolzensicherung (*12a-7*). Der Schlagbolzen schlägt auf das Anzündhütchen der Patrone. Die Patrone zündet. Das Geschoss bewegt sich durch das Rohr (*1a-1*).

Nachdem das Geschoss die Gasbohrung (*12a-18*) passiert hat, wirkt der Gasdruck aus dem Rohr auf den Gaskolben (*12a-1*). Der Gaskolben leitet über die Antriebsstange (*12a-2*) den Rücklaufweg des Verschlusses (*12a-6*) ein. Im Rücklaufweg des Verschlusses dreht und entriegelt der Steuerbolzen (*12a-5*), bedingt durch die Steuerkurve, den Verschlusskopf (*12a-4*) aus dem Verriegelungsstück (*12a-16*). Im weiteren Rücklaufweg des Verschlusses zieht der Auszieher die Patronenhülse aus dem Patronenlager (*12a-3*). Sobald die Patronenhülse das Auswurffenster (*11a-4*) erreicht hat, stoßen die unter Federdruck stehenden Ausstoßer (*12a-17*) die Patronenhülse nach rechts hinten aus. Die Patronenhülse prallt am Hülsenabweiser (*11a-3*) ab und wird am Schützen vorbei nach rechts abgelenkt.

Der Verschluss läuft bis zum Anschlag des Puffers (12a-9) nach hinten. Dabei spannt der Verschluss den Hahn. Der Unterbrecher (12a-12) hält den Hahn in gespannter Stellung, auch wenn der Abzug (1a-8) gezogen bleibt.

Der Verschluss schnellte durch die Kraft der Schließfeder (12a-10) wieder nach vorne. Der Verschlusskopf schiebt eine Patrone aus dem Magazin (1a-10) in das Patronenlager. In der weiteren Vorwärtsbewegung des Verschlusses dreht und verriegelt der Steuerbolzen, bedingt durch die Steuerkurve, den Verschlusskopf im Verriegelungsstück.

Die Waffe ist fertiggeladen.

4.4.2 Funktionsablauf bei leergeschossenem Magazin

Der Schießzyklus lässt sich so lange wiederholen, bis der Verschluss (12a-6) die letzte Patrone aus dem Magazin (1a-10) zugeführt hat. Dann drückt der Zubringer (1a-12) des Magazins den Verschlussfanghebel (12a-15) nach oben. Nach Abgabe des letzten Schusses hält der Verschlussfanghebel den im Vorlauf befindlichen Verschluss in offener Stellung.

Beim Drücken des Verschlussfanghebels schnellte der Verschluss durch die Kraft der Schließfeder (12a-10) nach vorne. Wurde zuvor ein gefülltes Magazin (1a-10) eingeführt, ist die Waffe fertiggeladen.

5 Reinigungsgerät und Hilfsmittel

5.1 Reinigungsgerät



Das Reinigungsgerät ist standardmäßig nicht im Lieferumfang der Waffe enthalten. Das Reinigungsgerät kann unter der angegebenen Ident.-Nr. bei Heckler & Koch bestellt werden.

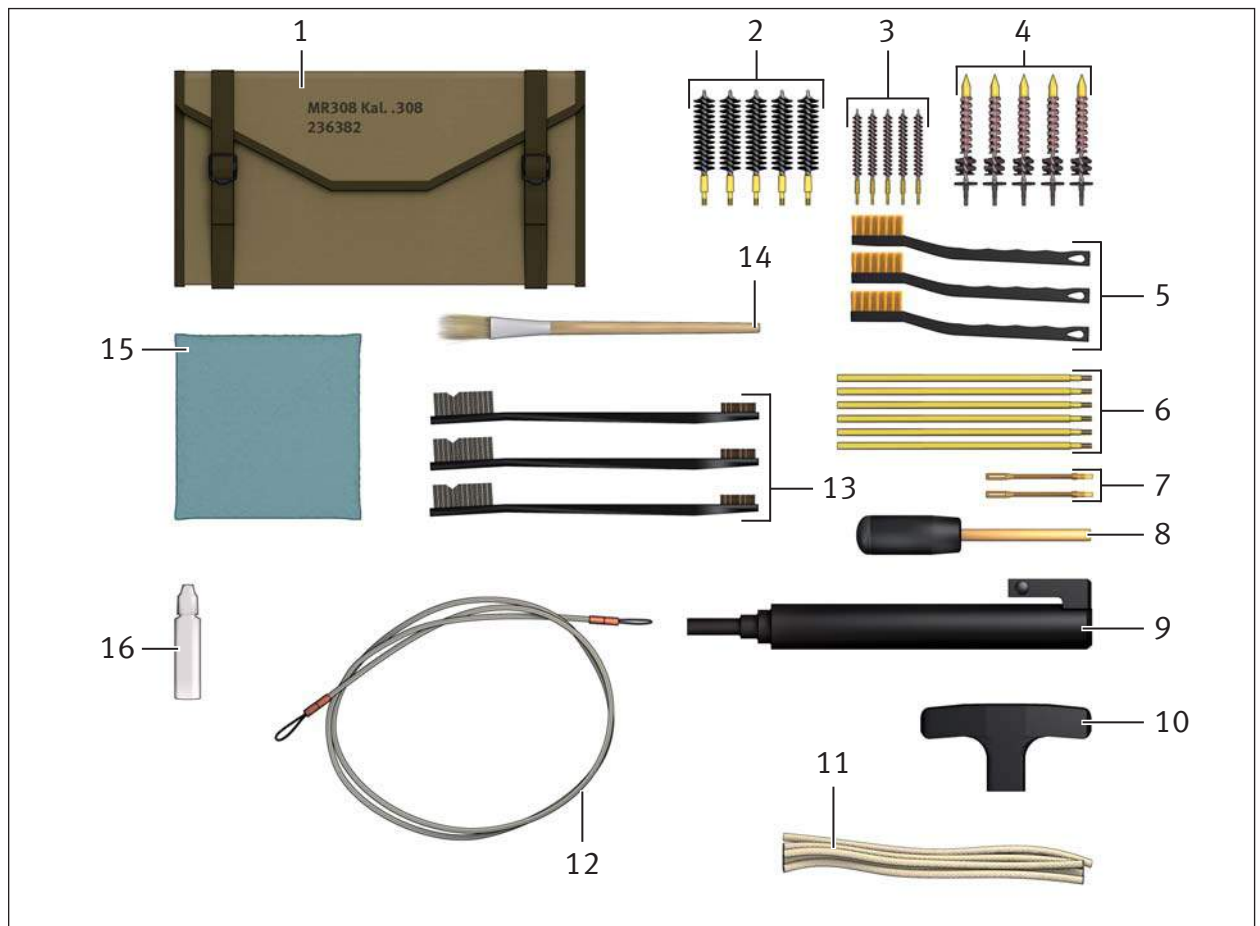


Abb. 18a: Reinigungsgerät MR308 (Ident.-Nr. 236 382)

- | | | | |
|---|-------------------------------------|----|---------------------------|
| 1 | Tasche für Reinigungsgerät | 9 | Putzstockführung |
| 2 | Ölbürste | 10 | T-Griff |
| 3 | Rohr-Reinigungsbürste | 11 | Reinigungsdocht, 12-fädig |
| 4 | Patronenlager-Reinigungsbürste | 12 | Reinigungsschlauch |
| 5 | Reinigungsbürste, Messing | 13 | Reinigungsbürste |
| 6 | Reinigungsstangen | 14 | Pinsel, lang |
| 7 | Dochthalter | 15 | Reinigungstuch |
| 8 | Reinigungsstock mit drehbarem Griff | 16 | Ölflasche |

5.2 Hilfsmittel



Hilfsmittel sind im Fachhandel erh ltlich.

Ben tigte Hilfsmittel sind jeweils am Anfang eines jeden Kapitels aufgef hrt.

Folgende Hilfsmittel werden in dieser Anleitung ben tigt:

- Fett
- K lte l (MIL-L-14107), z.B. O-157
-  l (MIL-L-46000), z.B. S-761, OX24
-  lpapier
- Reinigungspads

Teil II

Handhabung

6 Prüfungen

6.1 Sicherheitsprüfung durchführen



Die erfolgreiche Durchführung einer Sicherheitsprüfung stellt sicher, dass die Waffe frei von Munition ist. Die Sicherheitsprüfung ist insbesondere bei der Übernahme einer Waffe und bei Ungewissheit über den Ladezustand einer Waffe notwendig.

1. Magazin entnehmen (*Kapitel 8.5*).
2. Durchladehebel vollständig nach hinten ziehen und halten (*23a-A*).
3. Verschlussfanghebel drücken und halten (*23a-B*).

⚠ VORSICHT

Verletzungsgefahr durch schnell vorlaufenden Verschluss!

Beim Drücken des Verschlussfanghebels schnellt der Verschluss nach vorne.

› Greifen Sie nicht in den Verschlussweg.

4. Durchladehebel vollständig nach vorne schieben und arretieren.
5. In das Patronenlager schauen. Es darf sich keine Patrone im Patronenlager befinden (*23a-C*). Befindet sich eine Patrone im Patronenlager, liegt eine Störung vor (*Kapitel 10*).
6. Verschlussfanghebel drücken. Der Verschluss (*12a-6*) schnellt nach vorne.
7. Sicherungshebel (*1a-7*) in Stellung "Einzelfeuer" einrasten.
8. Abzug (*1a-8*) betätigen. Der Hahn (*12a-11*) schlägt ab.
9. Sicherungshebel in Stellung "Sicher" einrasten.



Abb. 23a: Sicherheitsprüfung durchführen

6.2 Funktionsprüfung durchführen



Die erfolgreiche Durchführung einer Funktionsprüfung stellt sicher, dass die Waffe funktioniert. Die Funktionsprüfung ist insbesondere nach der Montage der Waffe und nach der Beseitigung von Störungen notwendig.

1. Magazin entnehmen (*Kapitel 8.5*).
2. Durchladehebel (*Ia-4*) mehrfach vollständig nach hinten und vorne führen.
3. Durchladehebel nach vorne schnellen lassen.
4. Sicherungshebel (*Ia-7*) in Stellung "Sicher" einrasten.
5. Abzug (*Ia-8*) betätigen. Der Hahn (*12a-11*) schlägt nicht ab.
6. Sicherungshebel in Stellung "Einzelfeuer" einrasten.
7. Abzug betätigen und halten. Der Hahn schlägt ab.
8. Durchladehebel vollständig nach hinten und vorne führen.
9. Abzug loslassen. Der Unterbrecher (*12a-12*) gibt den Hahn frei.
10. Abzug betätigen. Der Hahn schlägt ab.
11. Leeres Magazin (*Ia-10*) in die Waffe einführen bis der Magazinhalter (*IIa-7*) einrastet.
12. Sicherstellen, dass das Magazin fest sitzt.
13. Durchladehebel vollständig nach hinten ziehen. Der Verschluss (*12a-6*) wird vom Verschlussfanghebel (*Ia-3*) in offener Stellung gehalten.

VORSICHT

Verletzungsgefahr durch schnell vorlaufenden Verschluss!

Beim Drücken des Verschlussfanghebels schnellt der Verschluss nach vorne.

› Greifen Sie nicht in den Verschlussweg.

14. Durchladehebel vollständig nach vorne schieben und arretieren.
15. Verschlussfanghebel drücken. Der Verschluss schnellt nach vorne.
16. Magazin entnehmen.
17. Abzug betätigen. Der Hahn schlägt ab.
18. Sicherstellen das der Gewindeschutz (*Ia-11*) fest sitzt. Gegebenenfalls mit 25 ± 5 Nm Drehmoment festziehen.

7 Vorbereitungen

7.1 Schulterstütze einstellen



Die Schulterstütze kann in 5 Positionen arretiert werden.

1. Schulteranlage (Ia-5) gegen den Uhrzeigersinn um 90° drehen (25a-A).
2. Schulteranlage abnehmen (25a-B).
3. Innensechskantschlüssel aus der Schulterstütze (IIa-1) entnehmen.
4. Innensechskantschlüssel in den Gewindestift einsetzen (25b).
5. Gewindestift mit Innensechskantschlüssel gegen den Uhrzeigersinn lösen.
6. Schulteranlage so auf die Schulterstütze aufsetzen, dass die Führungen der Schulterstütze in die Aussparungen der Schulteranlage greifen.
7. Schulteranlage im Uhrzeigersinn um 90° drehen.
8. Entriegelungshebel für Schulterstütze (IIa-10) drücken und halten.
9. Schulterstütze an die gewünschte Position schieben.
10. Entriegelungshebel für Schulterstütze loslassen.
11. Schulterstütze verschieben bis die Schulterstütze in der gewünschten Position einrastet.
12. Gewindestift im Uhrzeigersinn festziehen (25b-A).
13. Innensechskantschlüssel in der Schulterstütze verstauen.

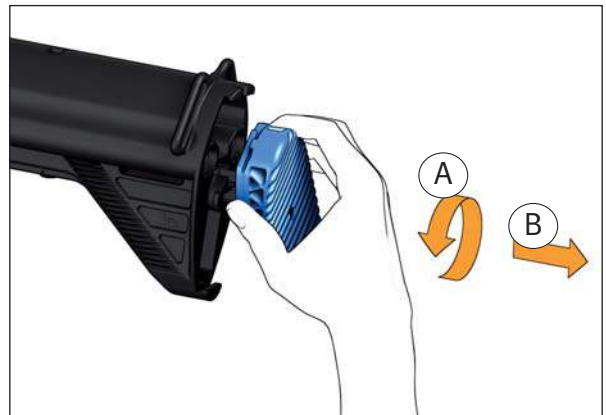


Abb. 25a: Schulteranlage abnehmen

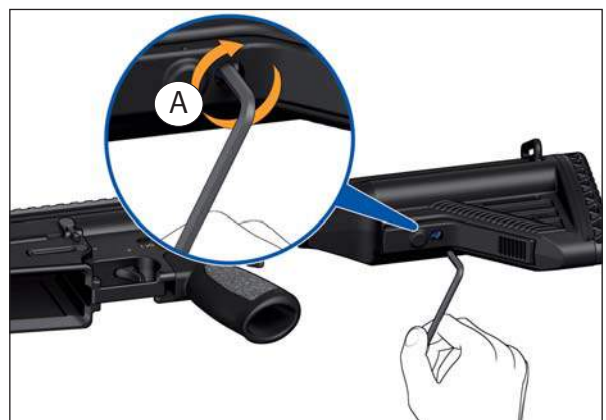


Abb. 25b: Innensechskantschlüssel in den Gewindestift einsetzen

7.2 Abzugsbügel öffnen / schließen



Der Abzugsbügel (Ia-9) schützt den Abzug (Ia-8) vor unbeabsichtigter Betätigung. Um den Abzug auch mit dicken Handschuhen einwandfrei betätigen zu können, kann der Abzugsbügel geöffnet werden. Grundsätzlich sollte der Abzugsbügel aus Sicherheitsgründen geschlossen sein.

7.2.1 Abzugsbügel öffnen

1. Schulteranlage (Ia-5) gegen den Uhrzeigersinn um 90° drehen.
2. Schulteranlage abnehmen.
3. Innensechskantschlüssel aus der Schulterstütze (IIa-1) entnehmen.
4. Schulteranlage so auf die Schulterstütze aufsetzen, dass die Führungen der Schulterstütze in die Aussparungen der Schulteranlage greifen.
5. Schulteranlage im Uhrzeigersinn um 90° drehen.
6. Entriegelung für Abzugsbügel mit Innensechskantschlüssel eindrücken (26a).
7. Abzugsbügel nach unten klappen.
8. Innensechskantschlüssel in der Schulterstütze verstauen.

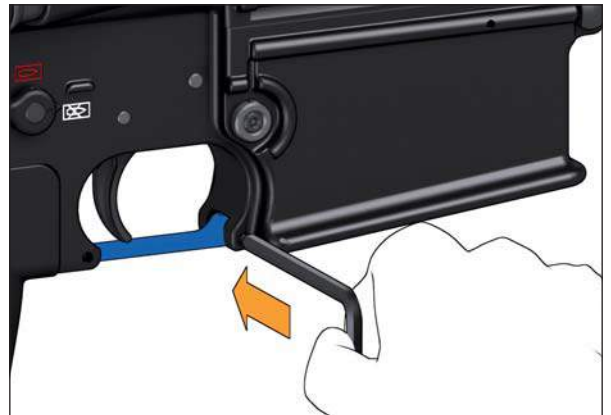


Abb. 26a: Abzugsbügel öffnen

7.2.2 Abzugsbügel schließen

1. Entriegelung für Abzugsbügel (Ia-9) eindrücken.
2. Abzugsbügel nach oben klappen bis die Entriegelung für Abzugsbügel arretiert.

7.3 Visierung justieren

Benötigte Hilfsmittel:


- Schraubendreher und Werkzeug für Höheneinstellung (Ident.-Nr. 300 009)




Die Lage des Treffpunkts ist auch von der Munition abhängig. Die Verwendung unterschiedlicher Munitionstypen kann die Lage des Treffpunkts in Höhe und Seite verändern. Eine Justierung des Visiers korrigiert die veränderte Lage des Treffpunkts.



Die nachfolgenden Angaben beziehen sich auf das Trommelvisier (Ident.-Nr. 227 635) in Verbindung mit dem Klappkorn (Ident.-Nr. 236 305). Das Trommelvisier und das Klappkorn können unter den angegebenen Ident.-Nr. im Fachhandel bezogen werden.

Lage des Treffpunkts	Maßnahmen zur Korrektur	Information
	<ol style="list-style-type: none"> 1. Werkzeug für Höheneinstellung (29a-2) in Visiertrommel einsetzen dabei die Keile des Werkzeugs für Höheneinstellung in die Nuten der Visiertrommel einsetzen. 2. Schraubendreher (29a-1) in Werkzeug für Höheneinstellung einsetzen. 3. Schraubendreher nach unten drücken und halten (29a-A). 4. Visiertrommel gegen den Uhrzeigersinn drehen (29a-B). 5. Schraubendreher und Werkzeug für Höheneinstellung aus Visiertrommel entnehmen. 	<p>Das Verdrehen der Visiertrommel um eine Raste verändert die Lage des Treffpunkts um ca. 1,4 cm bei einer Zielentfernung von 100 m.</p>

Lage des Treffpunkts	Maßnahmen zur Korrektur	Information
	<ol style="list-style-type: none"> 1. Werkzeug für Höheneinstellung (29a-2) in Visiertrommel einsetzen dabei die Keile des Werkzeugs für Höheneinstellung in die Nuten der Visiertrommel einsetzen. 2. Schraubendreher (29a-1) in Werkzeug für Höheneinstellung einsetzen. 3. Schraubendreher nach unten drücken und halten (29a-A). 4. Visiertrommel im Uhrzeigersinn drehen (29a-B). 5. Schraubendreher und Werkzeug für Höheneinstellung aus Visiertrommel entnehmen. 	<p>Das Verdrehen der Visiertrommel um eine Raste verändert die Lage des Treffpunkts um ca. 1,4 cm bei einer Zielentfernung von 100 m.</p>

Lage des Treffpunkts	Maßnahmen zur Korrektur	Information
	<ol style="list-style-type: none"> Schraube mit Schraubendreher (29a-1) gegen den Uhrzeigersinn lösen (29b). Seitenjustierschraube im Uhrzeigersinn drehen (29c). Schraube mit Schraubendreher im Uhrzeigersinn festziehen. 	<p>Das Verdrehen der Schraube für Seitenjustierschraube um eine Umdrehung verändert die Lage des mittleren Treffpunkts um ca. 5,5 cm bei einer Zielentfernung von 100 m.</p>
	<ol style="list-style-type: none"> Schraube mit Schraubendreher (29a-1) gegen den Uhrzeigersinn lösen (29b). Seitenjustierschraube gegen den Uhrzeigersinn drehen (29c). Schraube mit Schraubendreher im Uhrzeigersinn festziehen. 	

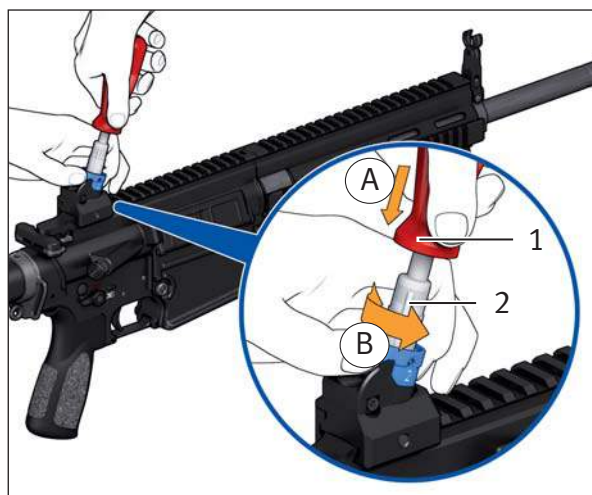


Abb. 29a: Visiersteller einsetzen

- 1 Schraubendreher
- 2 Werkzeug für Höheneinstellung

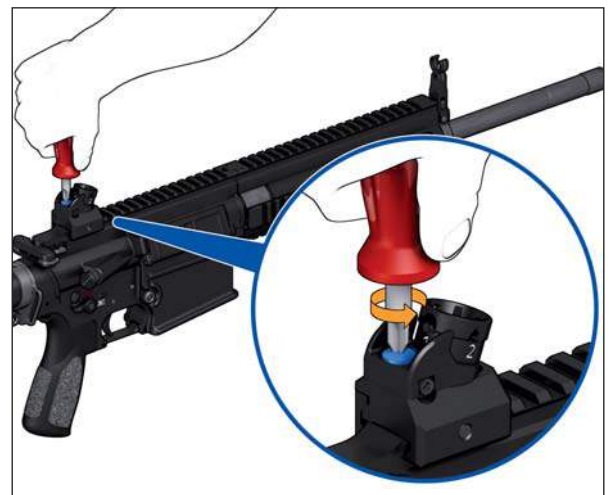


Abb. 29b: Schraube lösen



Abb. 29c: Seitenjustierschraube drehen

7.4 Magazin füllen

ACHTUNG

Gefahr von Sachschäden durch beschädigte oder verschmutzte Patronen!

Beschädigte oder verschmutzte Patronen können die Waffe beschädigen und Funktionsstörungen verursachen.

› Verwenden Sie keine beschädigten oder verschmutzten Patronen.

ACHTUNG

Gefahr von Sachschäden durch überfülltes Magazin!

Ein überfülltes Magazin kann Funktionsstörungen verursachen.

› Füllen Sie das Magazin maximal mit der auf dem Magazin angegebenen Anzahl Patronen.

ACHTUNG

Gefahr von Sachschäden durch dauerhaft gefülltes Magazin!

Ein dauerhaft gefülltes Magazin kann die Magazinfeder beschädigen und Funktionsstörungen verursachen.

› Leeren Sie das Magazin, bevor Sie die Waffe lagern (*Kapitel 8.8*).

1. Magazin (*Ia-10*) umfassen.
2. Patrone unter die Magazinlippen (*Ia-13*) drücken (*30a-A*).
3. Patrone bis zum Anschlag nach hinten schieben (*30a-B*).
4. Handlungsaufforderung 2. - 3. so lange wiederholen, bis das Magazin gefüllt ist.

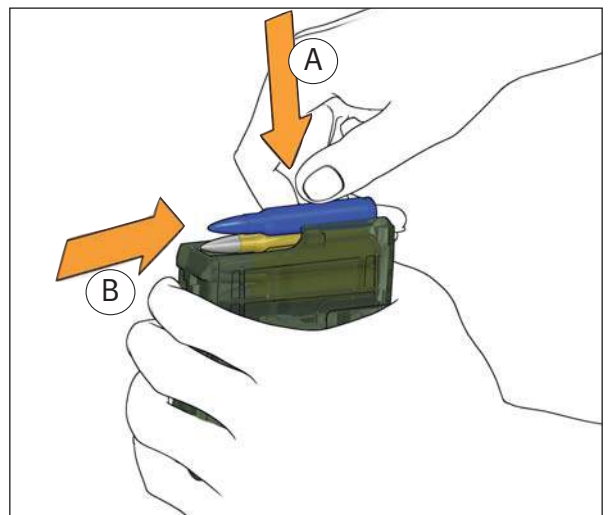


Abb. 30a: Magazin füllen

7.5 Waffe zum Schießen vorbereiten

Benötigte Hilfsmittel:

- *Reinigungsdochte*

1. Waffe demontieren (*Kapitel 9.2*).
2. Reinigungsstock mit drehbarem Griff (*18a-8*), Reinigungsstangen (*18a-6*) und Dochthalter (*18a-7*) zusammenschrauben.
3. Haltebolzen der Putzstockführung (*44a-1*) vollständig nach links eindrücken.

ACHTUNG

Gefahr von Sachschäden durch nicht eingehaltene Reinigungsrichtung!

Das Reinigen des Rohrs von der Mündungsseite der Waffe ist verboten. Das Reinigen des Rohrs von der Mündungsseite der Waffe beschädigt das Rohr und verschlechtert die Treffleistung.

› Reinigen Sie das Rohr nur von der Patronenlagerseite aus.

4. Putzstockführung (*18a-9*) vollständig von hinten in das Gehäuse einsetzen (*44a-A*).
5. Haltebolzen der Putzstockführung vollständig nach rechts eindrücken (*44a-B*).
6. Saubere Reinigungsdochte (*18a-11*) in Dochthalter einführen.
7. Saubere Reinigungsdochte mehrfach von der Patronenlagerseite zur Mündung durch das Rohr schieben, bis das Rohr frei von Öl und Fremdkörpern ist.
8. Haltebolzen der Putzstockführung vollständig nach links eindrücken.
9. Putzstockführung aus dem Gehäuse entnehmen.
10. Sichtprüfung der Waffe auf Beschädigung.
11. Waffe montieren (*Kapitel 9.4*).
12. Funktionsprüfung durchführen (*Kapitel 6.2*).

7.6 Zusätzliche Vorbereitungen bei besonderen klimatischen Bedingungen



Hohe Luftfeuchtigkeit und Umgebungstemperaturen zwischen -25 °C und $+63\text{ °C}$ erfordern keine besonderen Maßnahmen.



Bei Kälte kann gefrierendes Kondenswasser die Funktionssicherheit der Waffe beeinträchtigen. Um die Bildung von Kondenswasser zu vermeiden, Waffe nicht aus der Kälte in die Wärme und kurz darauf wieder in die Kälte bringen.

Benötigte Hilfsmittel:

- Öl
 - Kälteöl
- > Bei hoher Staubkonzentration oder Temperaturen über $+63\text{ °C}$ Schmierstellen des Verschlusses (45a) und Schmierstellen der Funktionsteile (45b) stärker einölen.
 - > Bei Temperaturen unter -25 °C alle beweglichen Teile der Waffe mit Kälteöl einölen.

8 Bedienung

8.1 Waffe teilladen

1. Magazin füllen (*Kapitel 7.4*).
2. Sicherungshebel (*Ia-7*) in Stellung "Sicher" einrasten.
3. Gefülltes Magazin in die Waffe einführen bis der Magazinhalter (*Ila-7*) einrastet.

8.2 Waffe fertigladen

⚠ WARNUNG

Verletzungsgefahr durch unbeabsichtigte Schussauslösung!

Eine fertiggeladene Waffe ist grundsätzlich eine potenzielle Gefahrenquelle.

- › Laden Sie die Waffe nur unmittelbar vor dem Schießen fertig.
- › Entladen Sie die Waffe unmittelbar nach dem Schießen (*Kapitel 8.7*).

1. Waffe teilladen (*Kapitel 8.1*).
2. Durchladehebel (*Ia-4*) vollständig nach hinten ziehen.
3. Durchladehebel nach vorne schnellen lassen. Die Waffe ist fertiggeladen und gesichert.

8.3 Schießhaltung und Zielen

8.3.1 Schießhaltung



Der aufgelegte Schulteranschlag ist die stabilste Schießhaltung und bietet Aussicht auf bestmögliche Treff-Ergebnisse.

⚠️ WARNUNG

Verletzungsgefahr durch Rückstoß!

Der Rückstoß der Waffe kann schwere Verletzungen verursachen.

- › Ziehen Sie die Waffe beim Schießen fest in die Schulter.
- › Halten Sie Ihr Auge beim Schießen mindestens 6 cm vom Visier entfernt.
- › Halten Sie Ihre Hände beim Schießen außerhalb des Verschlusswegs.
- › Waffe auf dem Handschutz (Ia-2) oder Zweibein auflegen.
- › Waffe nicht auf dem Rohr (Ia-1) oder Magazin (Ia-10) auflegen.

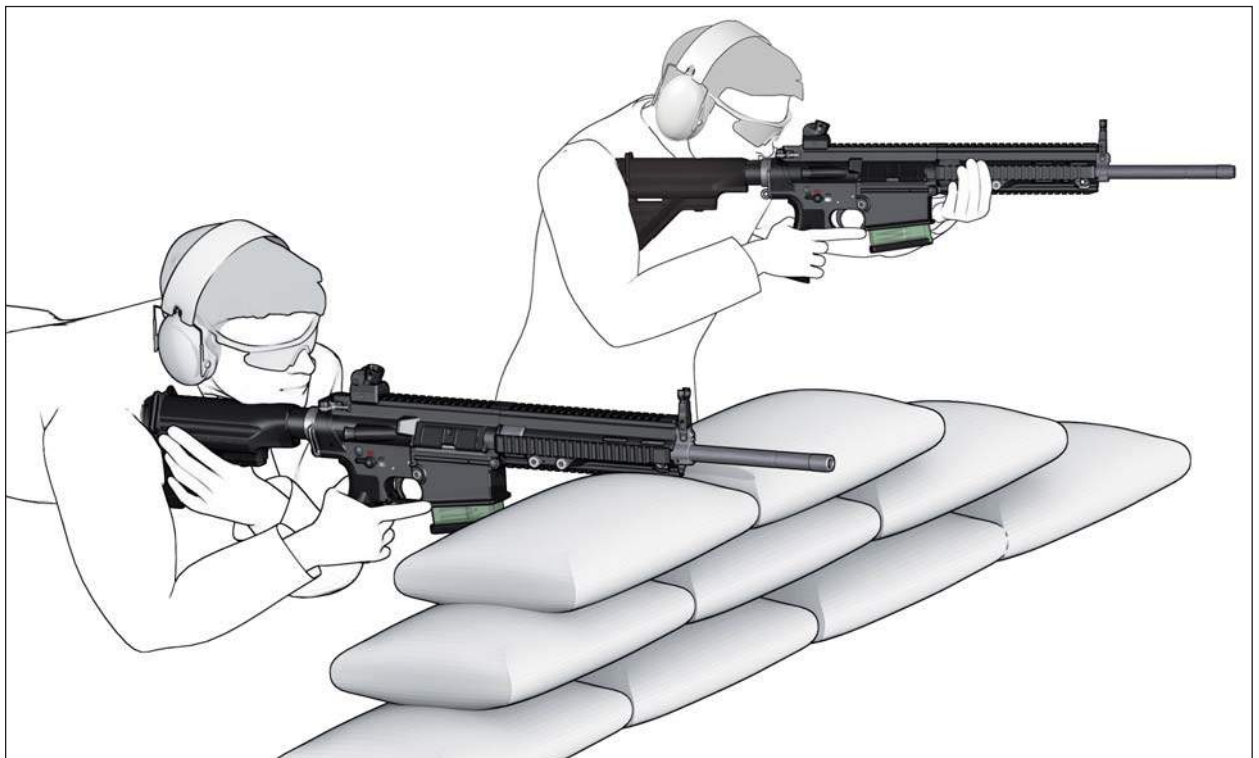


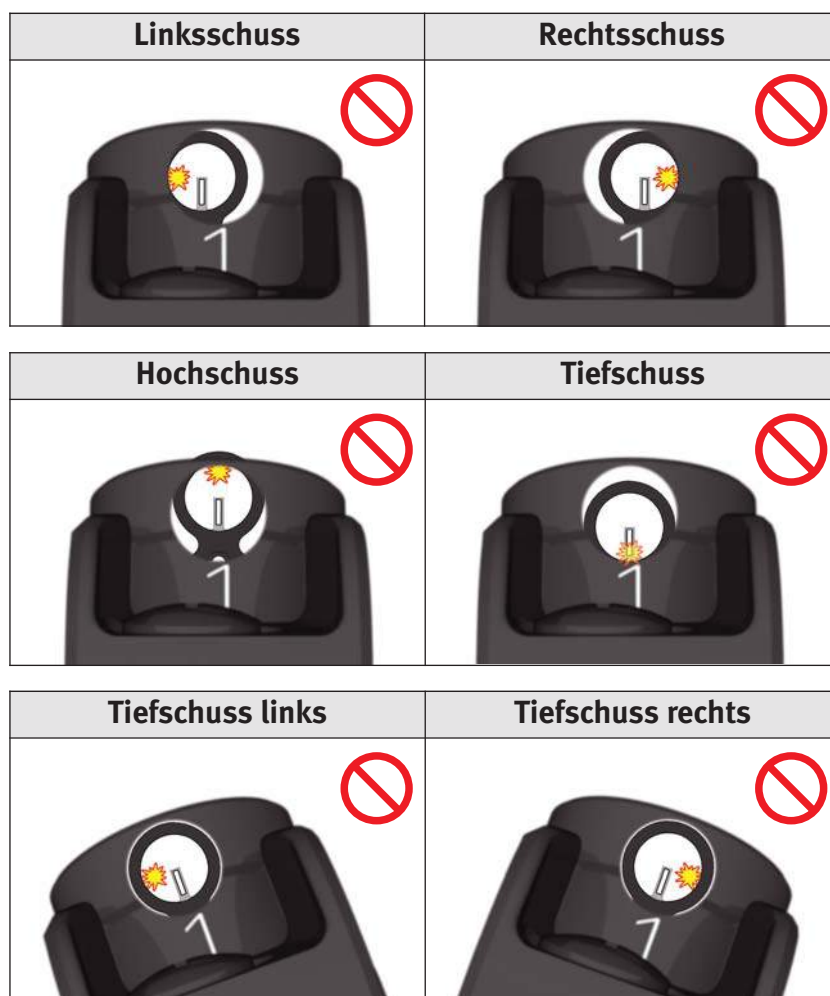
Abb. 34a: Schießhaltung

8.3.2 Zielen

- Korrektes Zielen



- Zielfehler



8.4 Schießen



Sicherheitshinweise zum Schießen (*Kapitel 2.3*) befolgen.

1. Waffe zum Schießen vorbereiten (*Kapitel 7.5*).
2. Waffe fertigladen (*Kapitel 8.2*).
3. Waffe auf das Ziel richten.
4. Sicherungshebel (*Ia-7*) in Stellung "Einzelfeuer" einrasten.

⚠️ WARNUNG

Verletzungsgefahr durch Rückstoß!

Der Rückstoß der Waffe kann schwere Verletzungen verursachen.

- › Ziehen Sie die Waffe beim Schießen fest in die Schulter.
- › Halten Sie Ihr Auge beim Schießen mindestens 6 cm vom Visier entfernt.
- › Halten Sie Ihre Hände beim Schießen außerhalb des Verschlusswegs.

5. Zielen (*Kapitel 8.3.2*).
6. Abzug (*Ia-8*) betätigen. Eine Patrone wird gezündet.
7. Nach dem Schießen oder zum Nachladen Sicherungshebel in Stellung "Sicher" einrasten.

8.5 Magazin entnehmen

1. Magazin (*Ia-10*) umfassen.
2. Magazinhalter (*Ila-7*) drücken.
3. Magazin entnehmen.

8.6 Waffe nachladen

WARNUNG

Verletzungsgefahr durch unbeabsichtigte Schussauslösung!

Eine fertiggeladene Waffe ist grundsätzlich eine potenzielle Gefahrenquelle.

- › Laden Sie die Waffe nur unmittelbar vor dem Schießen fertig.
- › Entladen Sie die Waffe unmittelbar nach dem Schießen (*Kapitel 8.7*).



Nachdem die letzte Patrone des Magazins abgefeuert wurde, hält der Verschlussfanghebel den Verschluss in offener Stellung.

1. Magazin entnehmen (*Kapitel 8.5*).
2. Waffe teilladen (*Kapitel 8.1*).
3. Verschlussfanghebel (*1a-3*) drücken. Der Verschluss (*12a-6*) schnell nach vorne. Die Waffe ist fertiggeladen und gesichert.

8.7 Waffe entladen

1. Magazin entnehmen (*Kapitel 8.5*).
2. Durchladehebel (*1a-4*) vollständig nach hinten ziehen und halten. Eine Patrone wird ausgeworfen.
3. Verschlussfanghebel (*1a-3*) drücken und halten. »

4. Durchladehebel vollständig nach vorne schieben und arretieren.

⚠ VORSICHT

Verletzungsgefahr durch schnell vorlaufenden Verschluss!

Beim Drücken des Verschlussfanghebels schnellt der Verschluss nach vorne.

- › Greifen Sie nicht in den Verschlussweg.

5. In das Patronenlager (12a-3) schauen. Es darf sich keine Patrone im Patronenlager befinden. Befindet sich eine Patrone im Patronenlager liegt eine Störung vor (Kapitel 10).
6. Verschlussfanghebel drücken. Der Verschluss (12a-6) schnellt nach vorne.
7. Sicherungshebel (1a-7) in Stellung "Einzelfeuer" einrasten.
8. Abzug (1a-8) betätigen. Der Hahn (12a-11) schlägt ab.
9. Sicherungshebel in Stellung "Sicher" einrasten.

8.8 Magazin leeren

⚠ WARNUNG

Verletzungsgefahr durch Zünden der Patronen!

Stoßbelastung am Anzündhütchen kann die Patrone zünden.

- › Schieben Sie die Patronen beim Leeren des Magazins in Ihre Hand.
 - › Verhindern Sie Stoßbelastungen am Anzündhütchen.
 - › Verhindern Sie das Herunterfallen von Patronen.
- › Patronen nach vorne aus dem Magazin (1a-10) schieben.

9 Reinigung

9.1 Allgemeine Hinweise zur Reinigung



Regelmäßige Reinigung und Pflege von Waffe und Zubehör

- erhalten die Funktionssicherheit und Treffleistung,
 - erhöhen die Lebensdauer,
 - verhüten Unfälle und
 - sparen Instandsetzungskosten und Zeit.
- › Waffe nach jedem Schießen und nach Intervallen von 1000 Schuss reinigen. Waffe möglichst noch im warmen Zustand reinigen.

ACHTUNG

Gefahr von Sachschäden durch Anwendung von Gewalt!

Anwendung von Gewalt beim Demontieren, Reinigen und Montieren kann die Waffe beschädigen.

- › Wenden Sie beim Demontieren, Reinigen und Montieren der Waffe keine Gewalt an.

9.2 Waffe demontieren

⚠️ WARNUNG

Verletzungsgefahr durch falsch montierte Waffe!

Falsche Montage kann Sicherheit und Funktion der Waffe beeinträchtigen.

- › Demontieren Sie die Waffe nur so weit, wie in dieser Anleitung beschrieben.

9.2.1 Waffe in Baugruppen demontieren

Benötigte Hilfsmittel:

- Innensechskantschlüssel 5 mm

1. Sicherheitsprüfung durchführen (*Kapitel 6.1*).
2. Schulteranlage (*Ia-5*) gegen den Uhrzeigersinn um 90° drehen (*25a-A*).
3. Schulteranlage abnehmen (*25a-B*).
4. Innensechskantschlüssel aus der Schulterstütze (*Ila-1*) entnehmen.
5. Schulteranlage so auf die Schulterstütze aufsetzen, dass die Führungen der Schulterstütze in die Aussparungen der Schulteranlage greifen.
6. Schulteranlage im Uhrzeigersinn um 90° drehen.
7. Innensechskantschlüssel in den hinteren Haltebolzen (*Ila-8*) einsetzen.
8. Hinteren Haltebolzen mit Innensechskantschlüssel eindrücken und gleichzeitig nach rechts bis zur Demontageposition herausziehen (*40a*).
9. Gehäuseunterteil nach unten klappen.
10. Innensechskantschlüssel in den vorderen Haltebolzen (*Ila-6*) einsetzen.
11. Vorderen Haltebolzen mit Innensechskantschlüssel eindrücken und gleichzeitig nach rechts bis Demontageposition herausziehen.
12. Gehäuseunterteil abnehmen.
13. Innensechskantschlüssel in der Schulterstütze verstauen.
14. Puffer (*12a-9*) in die Schulterstütze eindrücken und halten.
15. Haltebolzen für Schließfeder eindrücken und halten (*41a*). »



Abb. 40a: Hinteren Haltebolzen nach rechts eindrücken

16. Puffer und Schließfeder (12a-10) nach vorne aus der Schulterstütze herausziehen.
17. Durchladehebel (1a-4) nach hinten ziehen.
18. Verschluss (12a-6) aus dem Gehäuseoberteil entnehmen.
19. Durchladehebel aus dem Gehäuseoberteil entnehmen.
20. Wenn montiert, Korn nach unten klappen.
21. Halteschrauben für Handschutz (11a-5) mit Innensechskantschlüssel 5 mm lösen und bis zur Demontageposition herausziehen (41b).
22. Handschutz (1a-2) nach vorne vom Rohr (1a-1) ziehen.



Abb. 41a: Haltebolzen für Schließfeder eindrücken

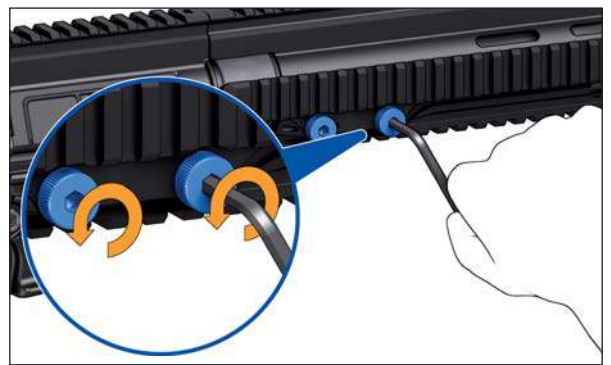


Abb. 41b: Halteschrauben für Handschutz lösen

9.2.2 Teile des Gasantriebs demontieren

1. Waffe in Baugruppen demontieren (Kapitel 9.2.1).
2. Antriebsstange (42a-3) nach hinten ziehen und halten.
3. Antriebsstange nach oben ziehen und nach vorne aus dem Gehäuseoberteil entnehmen (42a).
4. Gaskolben (42a-2) aus dem Gasblock (42a-1) entnehmen.

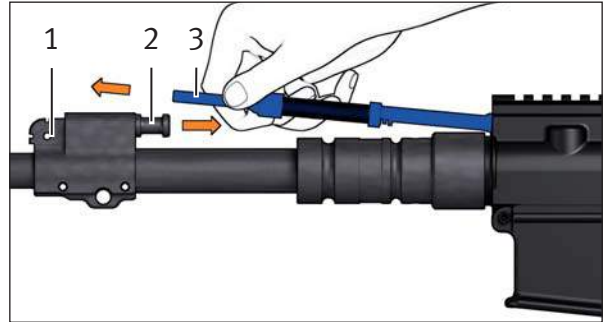


Abb. 42a: Antriebsstange entnehmen

- 1 Gasblock
- 2 Gaskolben
- 3 Antriebsstange

9.2.3 Verschluss demontieren

1. Waffe in Baugruppen demontieren (Kapitel 9.2.1).
2. Haltebolzen (42b-7) von rechts in den Verschlussträger (42b-3) drücken.
3. Haltebolzen nach links aus dem Verschlussträger ziehen.
4. Schlagbolzensicherung (42b-4) anheben.
5. Schlagbolzen (42b-6) und Druckfeder für Schlagbolzen (42b-5) nach hinten aus dem Verschlussträger entnehmen.
6. Steuerbolzen (42b-2) aus dem Verschlusskopf (42b-1) ziehen.
7. Verschlusskopf aus dem Verschlussträger ziehen.

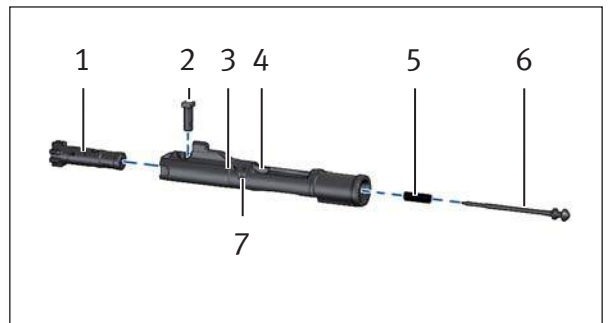


Abb. 42b: Bestandteile des Verschlusses

- 1 Verschlusskopf
- 2 Steuerbolzen
- 3 Verschlussträger
- 4 Schlagbolzensicherung
- 5 Druckfeder für Schlagbolzen
- 6 Schlagbolzen
- 7 Haltebolzen

9.3 Waffe reinigen

Benötigte Hilfsmittel:

- Öl
- Reinigungsdochte



Rohr vom Patronenlager zur Mündung hin reinigen.

ACHTUNG

Gefahr von Sachschäden durch falsche Reinigungs- und Pflegemittel!

Falsche Reinigungs- und Pflegemittel können die Waffe beschädigen.

- › Verwenden Sie die angegebenen Reinigungsmittel für die Reinigung der Waffe.
- › Verwenden Sie keine Metallgegenstände, Kunststoffe (Nylon, Perlon, etc.) und keine chemischen Reinigungsmittel (Waschbenzin, Tetrachloräthylen, Trichlor, etc.) für die Reinigung der Waffe.
- › Reinigen Sie die Waffe nicht im Ultraschallbad.

1. Waffe demontieren (*Kapitel 9.2*).
2. Sichtprüfung der Waffe auf Beschädigung.
3. Verschmutzte Teile und Flächen mit Reinigungstuch (*18a-15*) reinigen.
4. Gereinigte Metallteile leicht einölen.
5. T-Griff (*18a-10*), 2 Reinigungsstangen (*18a-6*) und Patronenlager-Reinigungsbürste (*18a-4*) zusammenschrauben.
6. Patronenlager (*12a-3*) und Verriegelungsstück (*12a-16*) mit Patronenlager-Reinigungsbürste reinigen. »

7. Reinigungsstock mit drehbarem Griff (18a-8), Reinigungsstangen (18a-6) und Rohr-Reinigungsbürste (18a-3) zusammenschrauben.
8. Haltebolzen der Putzstockführung (44a-1) vollständig nach links eindrücken.
9. Putzstockführung (18a-9) vollständig in das Gehäuse einsetzen (44a-A).
10. Haltebolzen der Putzstockführung vollständig nach rechts eindrücken (44a-B).

ACHTUNG

Gefahr von Sachschäden durch nicht vollständig durch das Rohr geschobene Rohr-Reinigungsbürste!

Nicht vollständig durch das Rohr geschobene Rohr-Reinigungsbürste, können das Rohrinne beschädigen und die Treffleistung verschlechtern.

- › Schieben Sie die Rohr-Reinigungsbürste von der Patronenlagerseite vollständig durch das Rohr damit sich die Borsten der Rohr-Reinigungsbürste wieder aufrichten können. Ziehen Sie die Rohr-Reinigungsbürste in der Verlängerung der Rohrseelenachse vollständig nach hinten aus dem Patronenlager.

ACHTUNG

Gefahr von Sachschäden durch nicht eingehaltene Reinigungsrichtung!

Das Reinigen des Rohrs von der Mündungsseite der Waffe ist verboten. Dies beschädigt das Rohr und verschlechtert die Treffleistung.

- › Reinigen Sie das Rohr nur von der Patronenlagerseite aus.

11. Eingeölte Rohr-Reinigungsbürste mehrfach vollständig durch das Rohr (1a-1) schieben.
12. Rohr-Reinigungsbürste durch Dochthalter (18a-7) ersetzen.
13. Saubere Reinigungsdochte (18a-11) in Dochthalter einführen.
14. Saubere Reinigungsdochte mehrfach durch das Rohr schieben, bis das Rohr frei von Öl und Fremdkörpern ist.
15. Dochthalter durch Ölbürste (18a-2) ersetzen. »

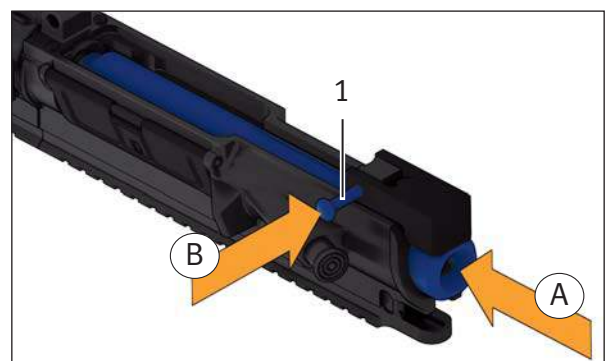


Abb. 44a: Haltebolzen der Putzstockführung eindrücken

1 Haltebolzen der Putzstockführung

16. Eingölte Ölbürste durch das Rohr ziehen.
17. Haltebolzen der Putzstockführung nach links eindrücken.
18. Putzstockführung (18a-9) aus dem Gehäuse entnehmen.
19. Schmierstellen des Verschlusses (45a) einölen.
20. Schmierstellen der Funktionsteile (45b) einölen.

ACHTUNG

Gefahr von Sachschäden durch eingölte Patronen!

Eingölte Patronen führen zu einer erhöhten Belastung der Teile und können zu vorzeitigem Verschleiß der Waffe führen.

› Ölen Sie das Magazin innen nicht ein.

21. Magazin (1a-10) und Zubringer (1a-12) mit Reinigungstuch reinigen.
22. Waffe montieren (Kapitel 9.4).

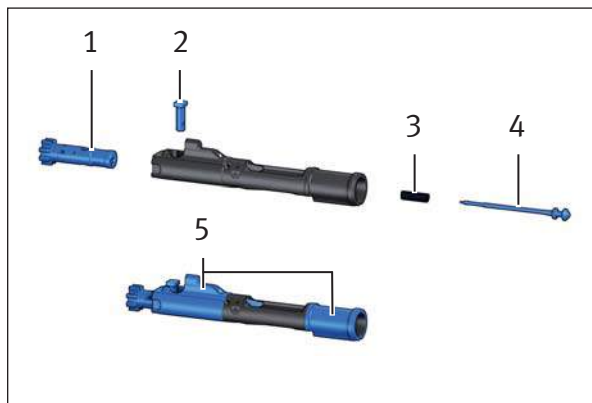


Abb. 45a: Schmierstellen des Verschlusses

- 1 Verschlusskopf
- 2 Steuerbolzen
- 3 Druckfeder für Schlagbolzen
- 4 Schlagbolzen
- 5 Funktionsflächen des Verschlusses

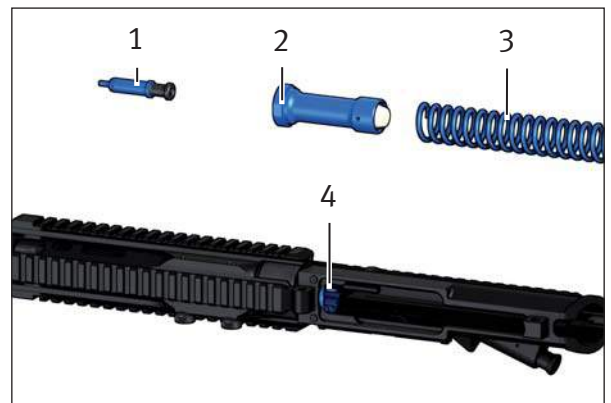


Abb. 45b: Schmierstellen der Funktionsteile

- 1 Gaskolben
- 2 Puffer
- 3 Schließfeder
- 4 Verriegelungsstück

9.4 Waffe montieren

9.4.1 Verschluss montieren

1. Verschlusskopf mit Auszieher nach rechts in den Verschlussträger einsetzen (46a).
2. Steuerbolzen mit Bohrung in Längsrichtung in den Verschlusskopf einsetzen (46a).
3. Druckfeder für Schlagbolzen (42b-5) auf den Schlagbolzen (42b-6) schieben.
4. Schlagbolzensicherung anheben und halten (46b-A).
5. Schlagbolzen und Druckfeder für Schlagbolzen von hinten bis zum Anschlag in den Verschlussträger (42b-3) drücken und halten (46b-B).
6. Haltebolzen nach rechts vollständig in den Verschlussträger eindrücken (46b-C).

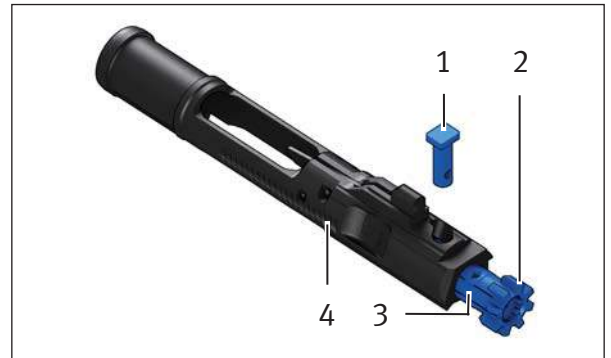


Abb. 46a: Steuerbolzen einsetzen

- 1 Steuerbolzen
- 2 Verschlusskopf
- 3 Auszieher
- 4 Verschlussträger

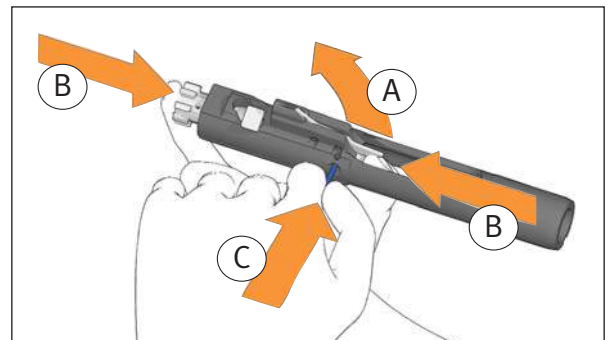


Abb. 46b: Haltebolzen eindrücken

9.4.2 Teile des Gasantriebs montieren

1. Gaskolben (46c-2) in den Gasblock (46c-1) einsetzen.
2. Antriebsstange (46c-3) in Montageposition in das Gehäuseoberteil einsetzen (46c).
3. Antriebsstange gegen die Federkraft nach hinten drücken und in den Gaskolben einführen.

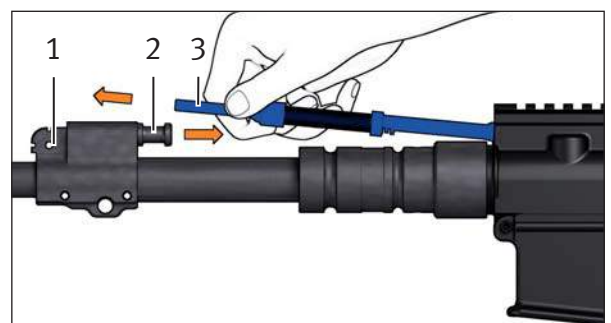


Abb. 46c: Montageposition der Antriebsstange

- 1 Gasblock
- 2 Gaskolben
- 3 Antriebsstange

9.4.3 Baugruppen montieren

Benötigte Hilfsmittel:

- Innensechskantschlüssel 5 mm

1. Verschluss montieren (Kapitel 9.4.1).
2. Teile des Gasantriebs montieren (Kapitel 9.4.2).
3. Handschutz (1a-2) von vorne bis zum Anschlag auf das Rohr (1a-1) schieben.
4. Schulteranlage (1a-5) gegen den Uhrzeigersinn um 90° drehen (25a-A).
5. Schulteranlage abnehmen (25a-B).
6. Innensechskantschlüssel aus der Schulterstütze (11a-1) entnehmen.
7. Schulteranlage so auf die Schulterstütze aufsetzen, dass die Führungen der Schulterstütze in die Aussparungen der Schulteranlage greifen.
8. Schulteranlage im Uhrzeigersinn um 90° drehen.
9. Halteschraube für Handschutz eindrücken und mit Innensechskantschlüssel festziehen (47a).
10. Durchladehebel (1a-4) in die Aussparung im Gehäuseoberteil einsetzen und ca. 5 cm nach vorne schieben.
11. Verschlusskopf (46a-2) bis zum Anschlag nach vorne aus dem Verschlussträger (46a-4) ziehen.



Abb. 47a: Halteschraube für Handschutz festziehen

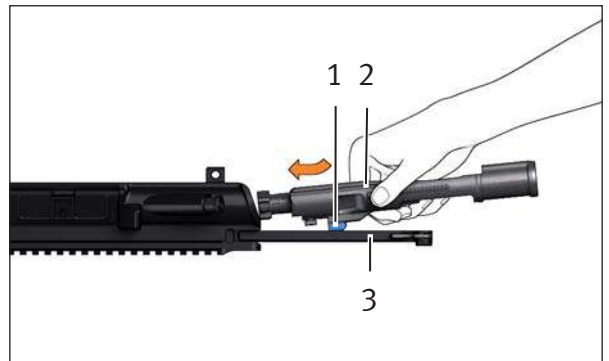


Abb. 47b: Verschluss in Durchladehebel einsetzen

- 1 Führungsnocke des Verschlusses
- 2 Verschluss
- 3 Führungsnut des Durchladehebels



Der Verschluss kann nur in die Waffe eingesetzt werden, wenn der Verschlusskopf in vorderer Position ist. Ansonsten blockiert der Steuerbolzen das Einsetzen des Verschlusses in das Gehäuseoberteil.

12. Führungsnocke des Verschlusses in die Führungsnut des Durchladehebels einsetzen (47 b). »

13. Verschluss (47b-2) vollständig nach vorne schieben bis der Durchladehebel arretiert.
14. Puffer (12a-9) in die Schließfeder (12a-10) einsetzen.
15. Puffer mit Schließfeder in die Schulterstütze (IIa-1) einsetzen.
16. Puffer hinter den Haltebolzen für Schließfeder drücken.
17. Gehäuseunterteil in einem Winkel von ca. 45° in die vordere Bohrung für Haltebolzen des Gehäuseoberteils einsetzen.
18. Innensechskantschlüssel in den vorderen Haltebolzen einsetzen und halten.
19. Vorderen Haltebolzen vollständig nach links eindrücken.
20. Gehäuseoberteil bis zum Anschlag an das Gehäuseunterteil nach unten drehen (48a).
21. Innensechskantschlüssel in den hinteren Haltebolzen (IIa-8) einsetzen und halten (40a).
22. Hinteren Haltebolzen vollständig nach links eindrücken.
23. Innensechskantschlüssel in der Schulterstütze verstauen.
24. Funktionsprüfung durchführen (Kapitel 6.2).

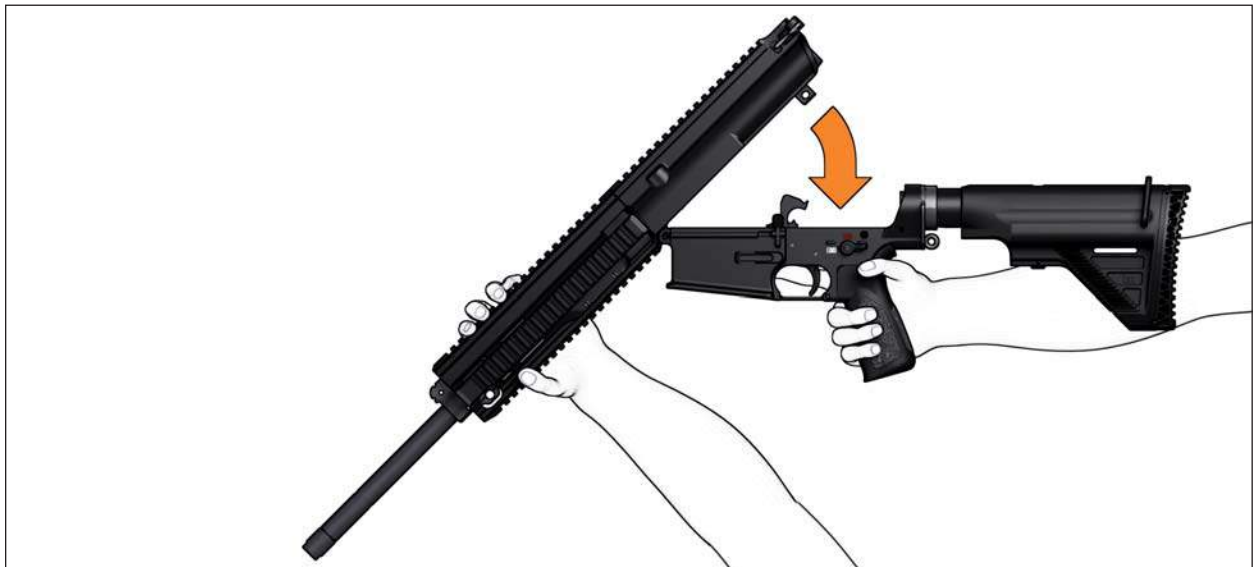


Abb. 48a: Gehäuseunterteil und Gehäuseoberteil zusammensetzen

10 Störungen: Ursachen und Beseitigung



Benutzern ist eine Störungsbeseitigung, die über diese Anleitung hinausgeht, strikt untersagt! Nur autorisierte Fachkräfte dürfen diese Störungen an der Waffe beseitigen.

⚠️ WARNUNG

Sicherheitsrisiko durch ungewissen Ladezustand!

Bei Störungen kann der tatsächliche Ladezustand vom erwarteten Ladezustand abweichen.

- › Betrachten Sie die Waffe bei Störungen als fertiggeladen.
- › Stellen Sie bei Störungen den tatsächlichen Ladezustand der Waffe fest.
- › Befolgen Sie die grundlegenden Sicherheitshinweise (*Kapitel 2*) bei der Beseitigung von Störungen.

Die aufgeführten Punkte schließen nicht alle theoretisch möglichen Störungen ein. Auch andere als die hier genannten Ursachen sind möglich.

Störung	Ursache	Beseitigung
Geschoss bleibt im Rohr stecken.	Fehlerhaft laborierte Munition.	Waffe zur Instandsetzung abgeben.
Patrone wird nicht gezündet.	Munitionsfehler	Mindestens eine Minute warten. Waffe entladen (<i>Kapitel 8.7</i>). Nicht abgefeuerte Patrone nicht wiederverwenden.
	Schlagbolzen schwergängig, beschädigt oder gebrochen.	Waffe zur Instandsetzung abgeben.
	Hahn defekt.	Waffe zur Instandsetzung abgeben.

Störung	Ursache	Beseitigung
Verschluss öffnet nach dem Schuss nicht.	Munitionsfehler	Waffe entladen (<i>Kapitel 8.7</i>). Gegebenenfalls Waffe reinigen. Gegebenenfalls Waffe zur Instandsetzung abgeben.
	Gasantrieb verschmutzt oder defekt.	Gaskolben reinigen. Gegebenenfalls Waffe zur Instandsetzung abgeben.
Patrone oder Hülse wird nicht ausgeworfen.	Patronenlager verschmutzt.	Patronenlager reinigen.
	Hülsenrand abgerissen.	Waffe entladen (<i>Kapitel 8.7</i>). Gegebenenfalls Waffe zur Instandsetzung abgeben.
	Verschlussrücklauf zu gering.	Waffe entladen (<i>Kapitel 8.7</i>). Funktionsprüfung durchführen (<i>Kapitel 6.2</i>). Gegebenenfalls Waffe reinigen (<i>Kapitel 9.3</i>). Gegebenenfalls Waffe zur Instandsetzung abgeben.
	Falsche Munitionslaborierung.	Andere Munition verwenden.
Patrone wird nicht in das Patronenlager eingeführt.	Auszieher, Druckfeder für Auszieher, Ausstoßer, oder Druckfeder für Ausstoßer beschädigt.	Waffe zur Instandsetzung abgeben.
	Patronenlager verschmutzt.	Waffe entladen (<i>Kapitel 8.7</i>). Waffe reinigen (<i>Kapitel 9.3</i>).
	Patrone deformiert.	Andere Patrone verwenden.
Patrone wird nicht zugeführt.	Schließfeder defekt.	Waffe zur Instandsetzung abgeben.
	Magazin nicht richtig eingesetzt.	Magazin richtig einsetzen.
	Magazinfeder defekt.	Magazin zur Instandsetzung abgeben.
	Magazin beschädigt.	Anderes Magazin verwenden.

Störung	Ursache	Beseitigung
Patrone wird nicht zugeführt.	Verschlussrücklauf zu gering.	Waffe entladen (<i>Kapitel 8.7</i>). Funktionsprüfung durchführen (<i>Kapitel 6.2</i>). Gegebenenfalls Waffe reinigen (<i>Kapitel 9.3</i>). Gegebenenfalls Waffe zur Instandsetzung abgeben.
Verschluss bleibt nach dem letzten Schuss nicht in offener Stellung.	Magazinfeder defekt.	Magazin zur Instandsetzung abgeben.
	Verschlussrücklauf zu gering.	Waffe entladen (<i>Kapitel 8.7</i>). Funktionsprüfung durchführen (<i>Kapitel 6.2</i>). Gegebenenfalls Waffe reinigen (<i>Kapitel 9.3</i>). Gegebenenfalls Waffe zur Instandsetzung abgeben.
	Verschlussfanghebel beschädigt.	Waffe zur Instandsetzung abgeben.
Magazin klemmt im Magazinschacht.	Falsche Munitionslaborierung.	Andere Munition verwenden.
	Magazin beschädigt.	Magazin wechseln. Beschädigtes Magazin zur Instandsetzung abgeben.
Lage des Treffpunkts nach Höhe oder Seite verändert.	Magazinhalter defekt.	Waffe zur Instandsetzung abgeben.
	Visierung verstellt	Visierung justieren (<i>Kapitel 7.3</i>).
	Andere Munitionssorte.	Andere Munitionssorte verwenden oder Visierung justieren (<i>Kapitel 7.3</i>).
	Visierung beschädigt.	Waffe zur Instandsetzung abgeben.

11 Konservierung, Verpackung und Lagerung



Die Konservierung schützt die Waffe vor äußeren Einflüssen und erhält die Funktionssicherheit auch bei längerem Nichtgebrauch. Wenn die voraussichtliche Lagerdauer der Waffe 6 Monate überschreitet, muss die Waffe konserviert werden.

Wenn die voraussichtliche Lagerdauer der Waffe 6 Monate nicht überschreitet, ist eine Reinigung der Waffe (*Kapitel 9.3*) ausreichend.

11.1 Waffe konservieren

Benötigte Hilfsmittel:

- Fett
- Öl
- Ölpapier
- Reinigungsdochte



Rohr vom Patronenlager zur Mündung hin reinigen.

ACHTUNG

Gefahr von Sachschäden durch falsche Reinigungs- und Pflegemittel!

Falsche Reinigungs- und Pflegemittel können die Waffe beschädigen.

- › Verwenden Sie die angegebenen Reinigungsmittel für die Reinigung der Waffe.
- › Verwenden Sie keine Metallgegenstände, Kunststoffe (Nylon, Perlon, etc.) und keine chemischen Reinigungsmittel (Waschbenzin, Tetrachloräthylen, Trichlor, etc.) für die Reinigung der Waffe.
- › Reinigen Sie die Waffe nicht im Ultraschallbad.

1. Waffe demontieren (*Kapitel 9.2*).
2. Sichtprüfung der Waffe auf Beschädigung.
3. Verschmutzte Teile und Flächen mit Reinigungstuch (*18a-15*) reinigen.
4. Gereinigte Metallteile leicht einölen. »

5. T-Griff (18a-10), 2 Reinigungsstangen (18a-6) und Patronenlager-Reinigungsbürste (18a-4) zusammenschrauben.
6. Patronenlager (12a-3) und Verriegelungsstück (12a-16) mit Patronenlager-Reinigungsbürste reinigen.
7. Reinigungsstock mit drehbarem Griff (18a-8), Reinigungsstangen und Rohr-Reinigungsbürste (18a-3) zusammenschrauben.
8. Haltebolzen der Putzstockführung (44a-1) vollständig nach links eindrücken.
9. Putzstockführung (18a-9) vollständig in das Gehäuse einsetzen (44a-A).
10. Haltebolzen der Putzstockführung vollständig nach rechts eindrücken (443a-B).

ACHTUNG

Gefahr von Sachschäden durch nicht vollständig durch das Rohr geschobene Rohr-Reinigungsbürste!

Nicht vollständig durch das Rohr geschobene Rohr-Reinigungsbürste, können das Rohrinne beschädigen und die Treffleistung verschlechtern.

- › Schieben Sie die Rohr-Reinigungsbürste von der Patronenlagerseite vollständig durch das Rohr damit sich die Borsten der Rohr-Reinigungsbürste wieder aufrichten können. Ziehen Sie die Rohr-Reinigungsbürste in der Verlängerung der Rohrseelenachse vollständig nach hinten aus dem Patronenlager.

ACHTUNG

Gefahr von Sachschäden durch nicht eingehaltene Reinigungsrichtung!

Das Reinigen des Rohrs von der Mündungsseite der Waffe ist verboten. Das Reinigen des Rohrs von der Mündungsseite der Waffe beschädigt das Rohr und verschlechtert die Treffleistung.

- › Reinigen Sie das Rohr nur von der Patronenlagerseite aus.

11. Eingeeölte Rohr-Reinigungsbürste mehrfach vollständig durch das Rohr (1a-1) ziehen. »

12. Rohr-Reinigungsbürste durch Dochthalter (18a-7) ersetzen.
13. Saubere Reinigungsdochte (18a-11) in Dochthalter einführen.
14. Saubere Reinigungsdochte mehrfach durch das Rohr schieben, bis das Rohr frei von Öl und Fremdkörpern ist.
15. Dochthalter durch Ölbürste (18a-2) ersetzen.
16. Ölbürste mit Reinigungsstock mit drehbarem Griff zusammenschrauben.
17. Eingefettete Ölbürste durch das Rohr ziehen.
18. Haltebolzen der Putzstockführung nach links eindrücken.
19. Putzstockführung aus dem Gehäuse entnehmen.
20. Beide Enden des Rohres mit Fett verschließen.
21. Schmierstellen des Verschlusses (45a) einölen.
22. Schmierstellen der Funktionsteile (45b) einölen.

ACHTUNG**Gefahr von Sachschäden durch eingölte Patronen!****Eingölte Patronen können die Waffe beschädigen.**

› Ölen Sie das Magazin innen nicht ein.

23. Magazin (1a-10) und Zubringer (1a-12) mit Reinigungstuch reinigen.
24. Waffe montieren (Kapitel 9.4).
25. Waffe in Ölpapier einwickeln.

11.2 Waffe verpacken

1. Waffe entladen (*Kapitel 8.7*).
2. Magazin leeren (*Kapitel 8.8*).
3. Waffe in den zugehörigen Transportbehälter verpacken.

11.3 Waffe lagern



Waffe und Munition getrennt lagern.

1. Gültige Bestimmungen zur Lagerung von Waffen und Munition befolgen.
2. Wenn die voraussichtliche Lagerdauer der Waffe 6 Monate überschreitet, Waffe konservieren (*Kapitel 11.1*).
3. Wenn die voraussichtliche Lagerdauer der Waffe 6 Monate nicht überschreitet, Waffe reinigen (*Kapitel 9.3*).
4. Waffe verpacken (*Kapitel 11.2*).
5. Waffe in einem geschlossenen und gegen Witterungseinflüsse geschützten Raum lagern.

WARNUNG

Unfallgefahr durch Unbefugte!

Unbefugte, die keine Erfahrung im Umgang mit Waffen haben, können Unfälle verursachen.

- › Stellen Sie sicher, dass Unbefugte, insbesondere Kinder, keinen Zugang zu Waffe und Munition erhalten.

6. Raum in dem die Waffe gelagert wird gegen Einbruch und Brandgefahr sichern.

Wenn die Lagerdauer der Waffe 1 Jahr überschreitet:

7. Fettverschluss des Rohres und Ölfilm der Metallteile jährlich kontrollieren.

12 Transport und Versand

12.1 Waffe zum Transport vorbereiten

1. Waffe verpacken (*Kapitel 11.2*).
2. Waffe im Fahrzeug sichern.

ACHTUNG

Gefahr von Sachschäden durch Erschütterungen!

Erschütterungen während des Transports können die Waffe beschädigen.

- › Sichern Sie den Transportbehälter während des Transports gegen Verrutschen und Beschädigungen durch äußere Einflüsse.
- › Vermeiden Sie Stöße und Erschütterungen der Waffe.

12.2 Waffe transportieren



Waffe und Munition getrennt transportieren.

- › Gültige Bestimmungen zum Transport von Waffen und Munition befolgen.

12.3 Waffe versenden



Waffe und Munition getrennt versenden.

- › Gültige Bestimmungen zum Versand von Waffen und Munition befolgen.

13 Unbrauchbarmachung und Entsorgung

13.1 Waffe zerstören

- › Gültige Bestimmungen zur Unbrauchbarmachung von Waffen und Munition befolgen.

13.2 Waffe entsorgen

- › Gültige Bestimmungen zur Entsorgung von Waffen und Munition befolgen.

Gewehr	Match Rifle MR308
Kaliber	.308 Win.
Funktionsprinzip	halbautomatischer Gasdrucklader
Verschlussystem	verriegelter Drehkopfverschluss
Patronenzuführung	Magazin, 10 oder 20 Patronen
Hülsenauswurf	rechts
Feuerart	Einzelfeuer
Abmessungen	
Länge, max.	993 mm
Länge, min.	913 mm
Breite	82 mm
Höhe ₁	191 mm
Rohrlänge ₂	421 mm
Visierabstand	410 mm
Gewichte	
Waffe ohne Magazin ₁	ca. 4370 g
Magazin, 10 Patronen (gefüllt) ₃	ca. 360 g
Magazin, 10 Patronen (leer)	ca. 110 g
Sonstige Daten	
Abzugskraft	< 25 N
Geschwindigkeit -v ₀₋₃	ca. 760 m/s
Geschossenergie -E ₀₋₃	ca. 3130 J
Rohrprofil / Drall / Konformität	4-fach Zug-/Feldprofil / Rechtsdrall, 305 mm / C.I.P

₁ ohne Visier / Korn abgeklappt

₂ ohne Gewindeschutz

₃ Munition SWISS p-target 167gr HPBT

Technische Daten



No Compromise

Quality . Innovation . Service . Safety



HK Sidearms GmbH
Heckler & Koch
Postfach 1329
78722 Oberndorf/N.
Germany

Telefon: +49 (0) 74 23 / 9204610
Telefax: +49 (0) 74 23 / 9204620
E-Mail: TD@heckler-koch.de
www.heckler-koch.de