

# Pistole P30L

- Varianten -

Kaliber 9 mm x 19



Ersatzteilkatalog

# **Pistole P30L**

**- Varianten -**

**Kaliber 9 mm x 19**



---

## Inhaltsverzeichnis

<b>Verwendung dieses Ersatzteilkatalogs .....</b>	<b>3</b>
Zweck dieses Ersatzteilkatalogs .....	3
Zielgruppe dieses Ersatzteilkatalogs.....	3
Informationen im Ersatzteilkatalog .....	3
<b>Ersatzteilunterlagen .....</b>	<b>6</b>
Darstellung der Einzelteile .....	6
Magazin .....	22



## Verwendung dieses Ersatzteilkatalogs

### Zweck dieses Ersatzteilkatalogs

Dieser Ersatzteilkatalog dient zur Bestellung von Einzelteilen und Baugruppen der Waffe.

### Zielgruppe dieses Ersatzteilkatalogs

Dieser Ersatzteilkatalog richtet sich an waffentechnisches und administratives Personal.

### Informationen im Ersatzteilkatalog

Dieser Ersatzteilkatalog beinhaltet alle Informationen, die zum Bestellen von Einzelteilen und Baugruppen der Waffe notwendig sind. Die Inhalte des Ersatzteilkatalogs haben folgende Bedeutung:

Information	Bedeutung
Darstellung der Einzelteile	Die Darstellung der Einzelteile zeigt alle Teile der Waffe, die bestellt werden können, in einer Explosionsansicht.
Pos. (Positionsnummer)	Die Positionsnummer zeigt die Nummer des Teils in der Explosionsansicht. Steht statt der Positionsnummer ein „-“, dann ist die angegebene Position nicht in der Explosionsansicht abgebildet, kann aber trotzdem bestellt werden.
Benennung	Die Benennung enthält den Namen des Teils. Ist ein Teil mehrfach vorhanden, steht die Anzahl der Teile in Klammern hinter der Benennung, z.B. (2x).
Ident.-Nr. (Identifizierungsnummer)	Die Ident.-Nr. ist die interne Nummer von Heckler & Koch zur Identifizierung von Produkten und Einzelteilen.
NSN (NATO Stock Number) – optional	Die NATO Stock Number (deutsch: NATO-Versorgungsnummer) ist ein länderübergreifender Code für die Klassifizierung von Produkten und Einzelteilen.
Zeichnungs-Nr. (Zeichnungsnummer) – optional	Die Zeichnungsnummer enthält die Nummer der Konstruktionszeichnung oder – bei Normteilen – die Bezeichnung der Norm, in der das Teil festgelegt ist.

---

Information	Bedeutung
Stückzahl pro 100 Waffen – optional	Diese Stückzahl gibt den Bevorratungsvorschlag pro 100 Waffen an. Die Stückzahl beinhaltet sowohl Verschleißteile als auch Verlierteile. Die Angaben sind theoretische Erfahrungswerte und können in der Praxis variieren.
Stückzahl pro Wartungseinheit – optional	Diese Stückzahl gibt den Bevorratungsvorschlag pro Wartungseinheit an. Die Stückzahl beinhaltet sowohl Verschleißteile als auch Verlierteile. Die Angaben sind theoretische Erfahrungswerte und können in der Praxis variieren.
Bemerkungen	Diese Spalte kann zusätzliche Informationen enthalten.



Teile und Baugruppen können unter Angabe der zugehörigen Waffe, Benennung und Ident.-Nr. bei Heckler & Koch bestellt werden.

---



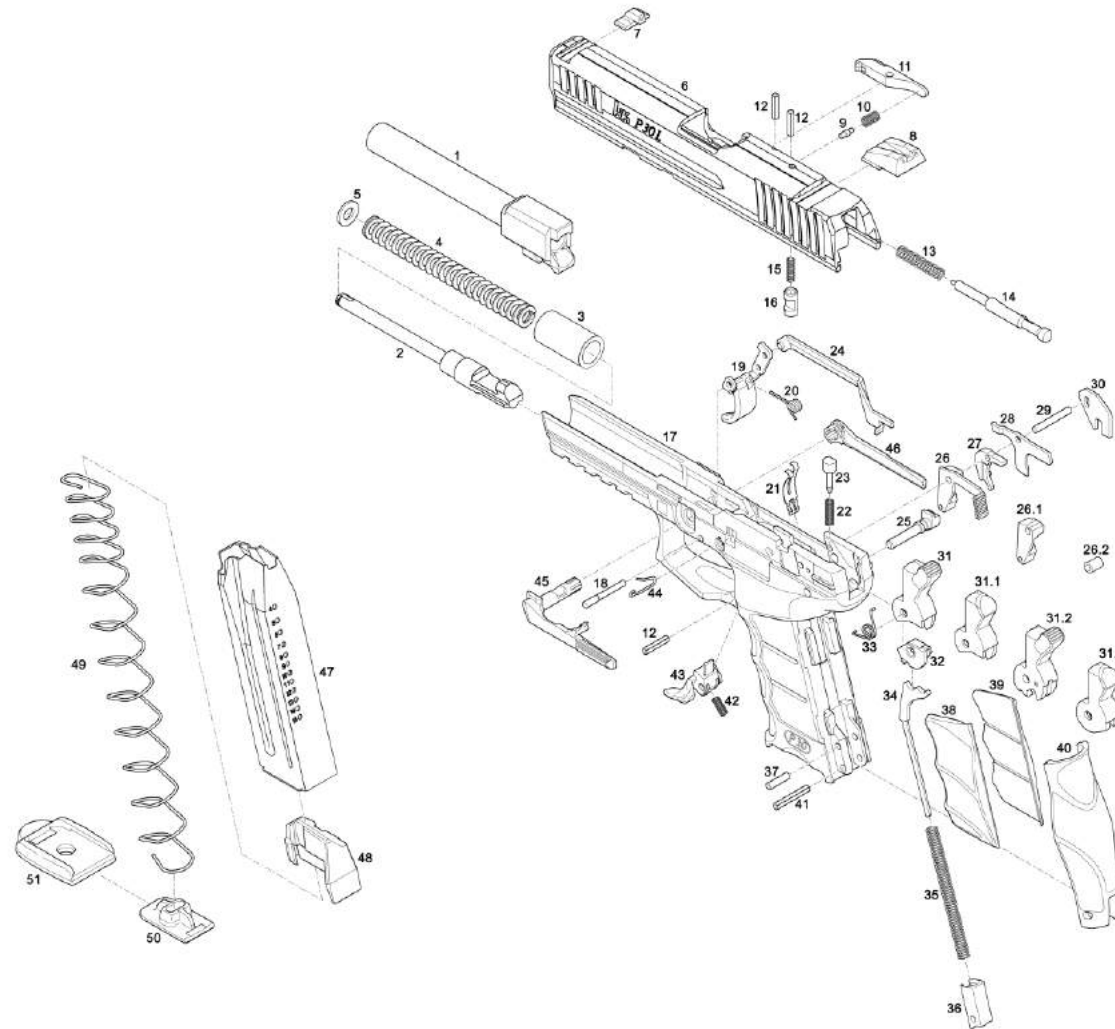
Pistole  
P30L

Kaliber  
9 mm x 19

## Darstellung der Einzelteile



Ersatzteilkatalog  
Heckler & Koch GmbH





**Pistole**  
P30L

**Kaliber**  
9 mm x 19

## Darstellung der Einzelteile



Ersatzteilkatalog  
Heckler & Koch GmbH

Pos.	Bezeichnung	Ident.-Nr.	Zeichnungs-Nr.	Stückzahl pro 100 Waffen	Stückzahl pro Wartungseinheit (10 Waffen)	Bemerkungen
--	Pistole P30L 9 mm x 19	229 769	93478/10-100			
1	Rohr	227 713	93478-100.01			
--	Schließfeder, vollst.	227 845	93478-150			
2	Schließfederführung	227 714	93478-150.01			
3	Anschlaghülse	223 275	93478-151			
4	Schließfeder	215 852	93118-150.03			
5	Stützscheibe für Schließfeder	215 831	93117-150.05			
--	Verschluss, vollst.	227 848	93478-130			
6	Verschluss	227 712	93478-130.01			
7	Korn, Höhe 5,9 mm	227 711	93444-133			
7.1	Korn, Höhe 6,1 mm	234 327	93444-133			
7.2	Korn, Höhe 6,3 mm	234 328	93444-133			
7.3	Korn, Höhe 6,5 mm	234 329	93444-133			
7.4	Korn, Höhe 6,7 mm	234 386	93444-133			
7.5	Korn, Höhe 6,9 mm	234 387	93444-133			
8	Kimme	234 323	93444-131			
9	Dornbolzen zum Auszieher	209 294	93201-130.04			
10	Auszieherfeder	218 315	93203-130.03			
11	Auszieher	218 314	93203-130.02			

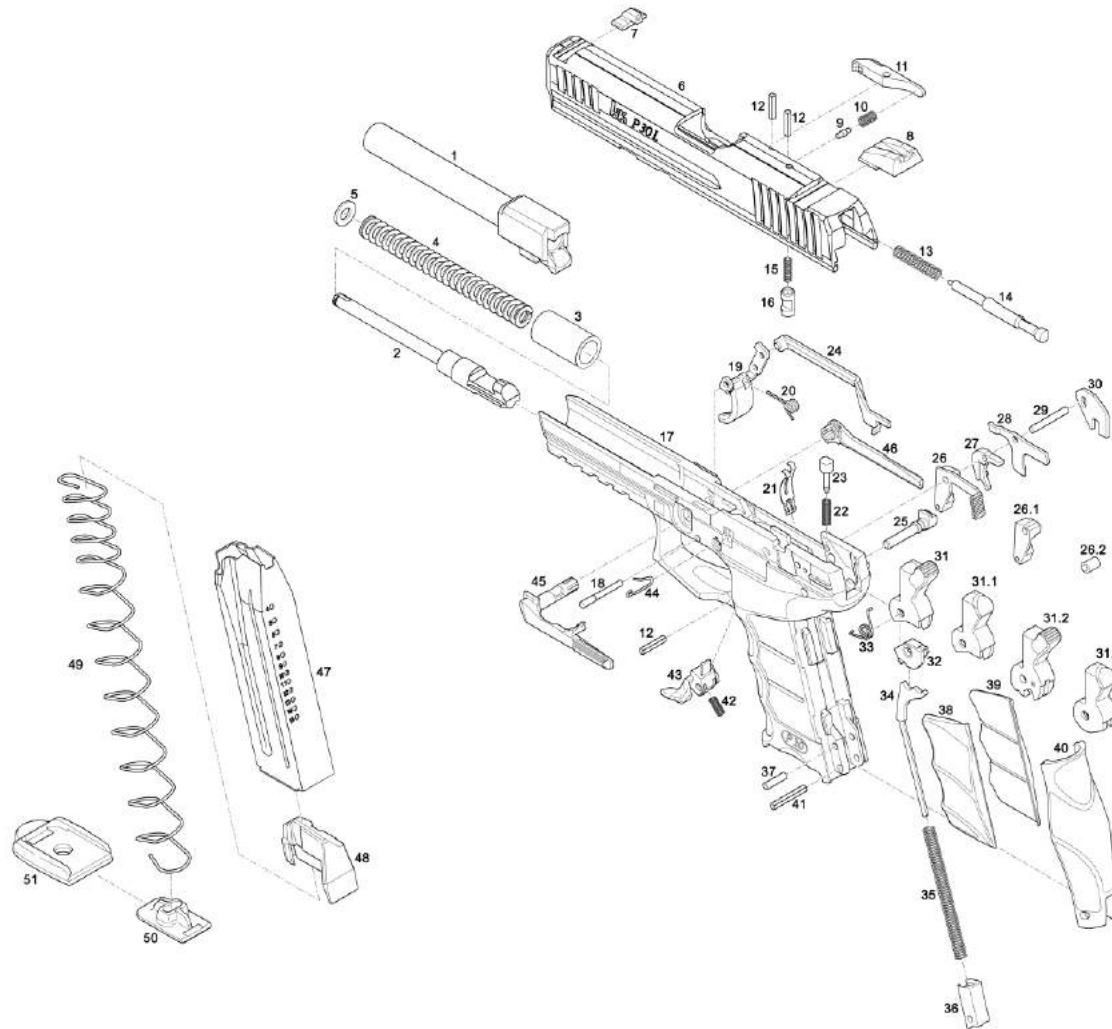
**Pistole**  
P30L

**Kaliber**  
9 mm x 19

## Darstellung der Einzelteile



Ersatzteilkatalog  
Heckler & Koch GmbH



**Pistole**  
P30L

**Kaliber**  
9 mm x 19

## Darstellung der Einzelteile



Pos.	Bezeichnung	Ident.-Nr.	Zeichnungs-Nr.	Stückzahl pro 100 Waffen	Stückzahl pro Wartungseinheit (10 Waffen)	Bemerkungen
12	Spannstift (2x)	988 891	ISO 8750-3x14 ST			
13	Druckfeder für Schlagbolzen	215 822	93117-130.06			
14	Schlagbolzen	234 654	93444-130.05			
15	Druckfeder für Schlagbolzensicherung	209 962	93201/02-130.09			
16	Schlagbolzensicherung	209 313	93201-130.08			
--	Griffstück, vollst.	229 760	93478/10-110			
17	Griffstück	227 858	93478/10-111			
18	Achse für Abzug	214 154	93083-110.02			
19	Abzug	234 297	93444-118			
20	Schenkelfeder für Abzug	234 389	93444-110.04			
21	Blattfeder für Klinke	214 167	93083-110.11			
22	Druckfeder für Steuerbolzen	209 270	93201-110.08			
23	Steuerbolzen für Abzugstange	209 269	93201-110.07			
24	Abzugstange	207 331	93259-110.09			
25	Achse für Hahn	209 272	93201-110.18			
26	Entspannklinke	209 261	93201-115			
27	Fangklinke	209 273	93201-110.19			
28	Steuerhebel	234 487	93201/03-110.20			
29	Achse für Klinken	234 758	93444-110.16			
30	Unterbrecher	229 804	93444-110.10			

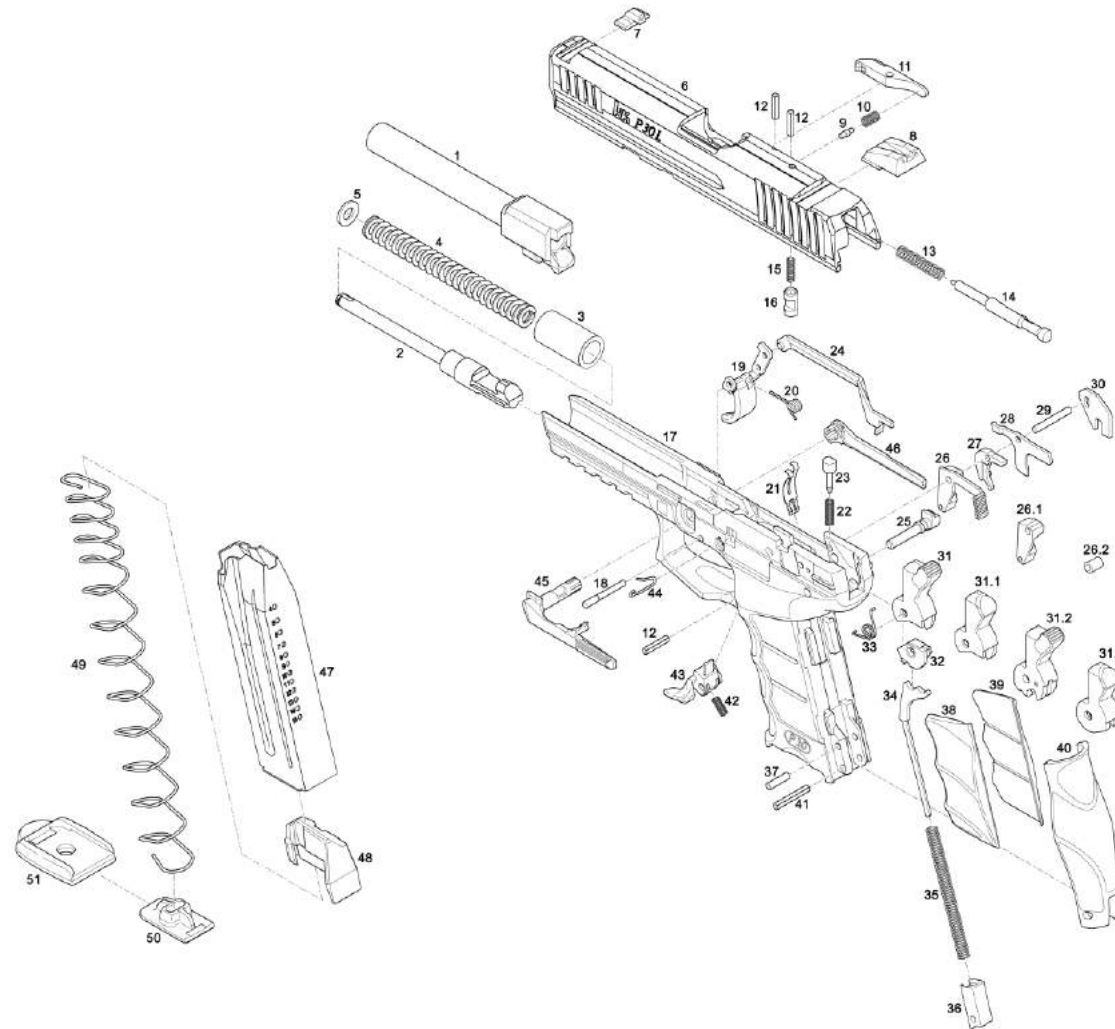
Pistole  
P30L

Kaliber  
9 mm x 19

## Darstellung der Einzelteile



Ersatzteilkatalog  
Heckler & Koch GmbH



**Pistole**  
P30L

**Kaliber**  
9 mm x 19

## Darstellung der Einzelteile



Ersatzteilkatalog  
Heckler & Koch GmbH

Pos.	Bezeichnung	Ident.-Nr.	Zeichnungs-Nr.	Stückzahl pro 100 Waffen	Stückzahl pro Wartungseinheit (10 Waffen)	Bemerkungen
31	Hahn	209 262	93201-116			
32	Spannstück	209 265	93201-110.01			
33	Schenkelfeder für Hahn	209 275	93201-110.22			
34	Schlagstange	209 312	93201-110.25			
35	Schlagfeder	214 695	93089-110.26			
36	Lager für Schlagfeder	234 295	93444-110.03			
37	Zylinderstift	970 074	ISO 2338 3x12			
38	Griffschale, links (M)	234 303	93444-110.41			
39	Griffschale, rechts (M)	234 304	93444-110.42			
40	Griffrücken (M)	234 302	93444-110.40			
41	Spannstift	978 170	ISO 8750 3x18			
42	Druckfeder für Magazinhalter	215 929	93117-110.23			
43	Magazinhalter	234 296	93444-114			
44	Formfeder für Verschlussfanghebel	214 171	93083-110.24			
45	Verschlussfanghebel, links	202 805	93444-110.05			
46	Verschlussfanghebel, rechts	202 806	93444-110.06			

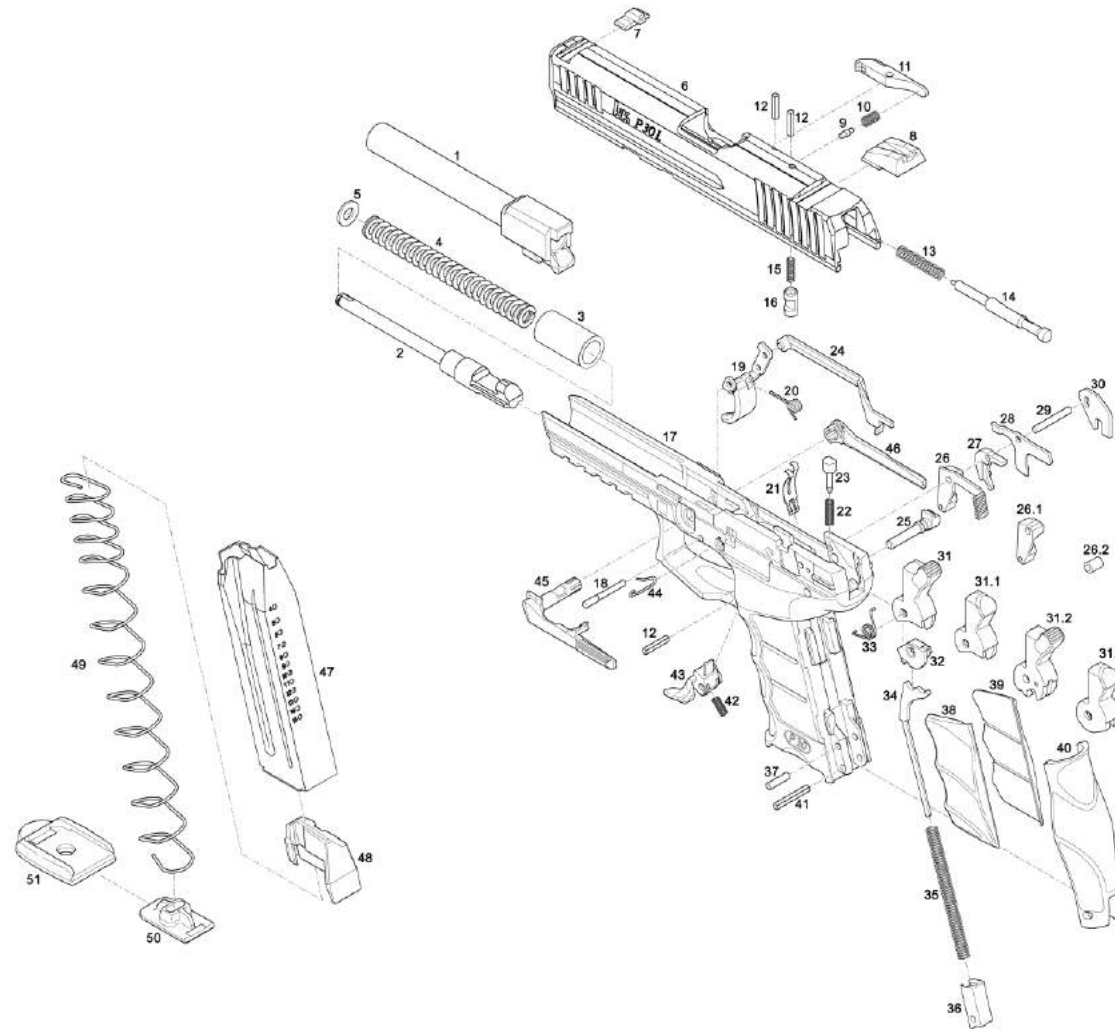
Pistole  
P30L

Kaliber  
9 mm x 19

## Darstellung der Einzelteile



Ersatzteilkatalog  
Heckler & Koch GmbH



<b>Pistole</b> P30L  <b>Kaliber</b> 9 mm x 19	<b>Darstellung der Einzelteile</b>	 Ersatzteilkatalog Heckler & Koch GmbH
---	------------------------------------	---

Pos.	Bezeichnung	Ident.-Nr.	Zeichnungs-Nr.	Stückzahl pro 100 Waffen	Stückzahl pro Wartungseinheit (10 Waffen)		Bemerkungen
--	Pistole P30L V1 9 mm x 19	227 846	93478/11-100				
--	Griffstück, vollst.	227 847	93478/11-110				
17	Griffstück	227 546	93478/12-111				
26.1	Auslöseklinke, vollst.	209 320	93201/02-115				
28	Steuerhebel	209 274	93201-110.20				
31.1	Hahn, vollst.	209 321	93201/02-116				

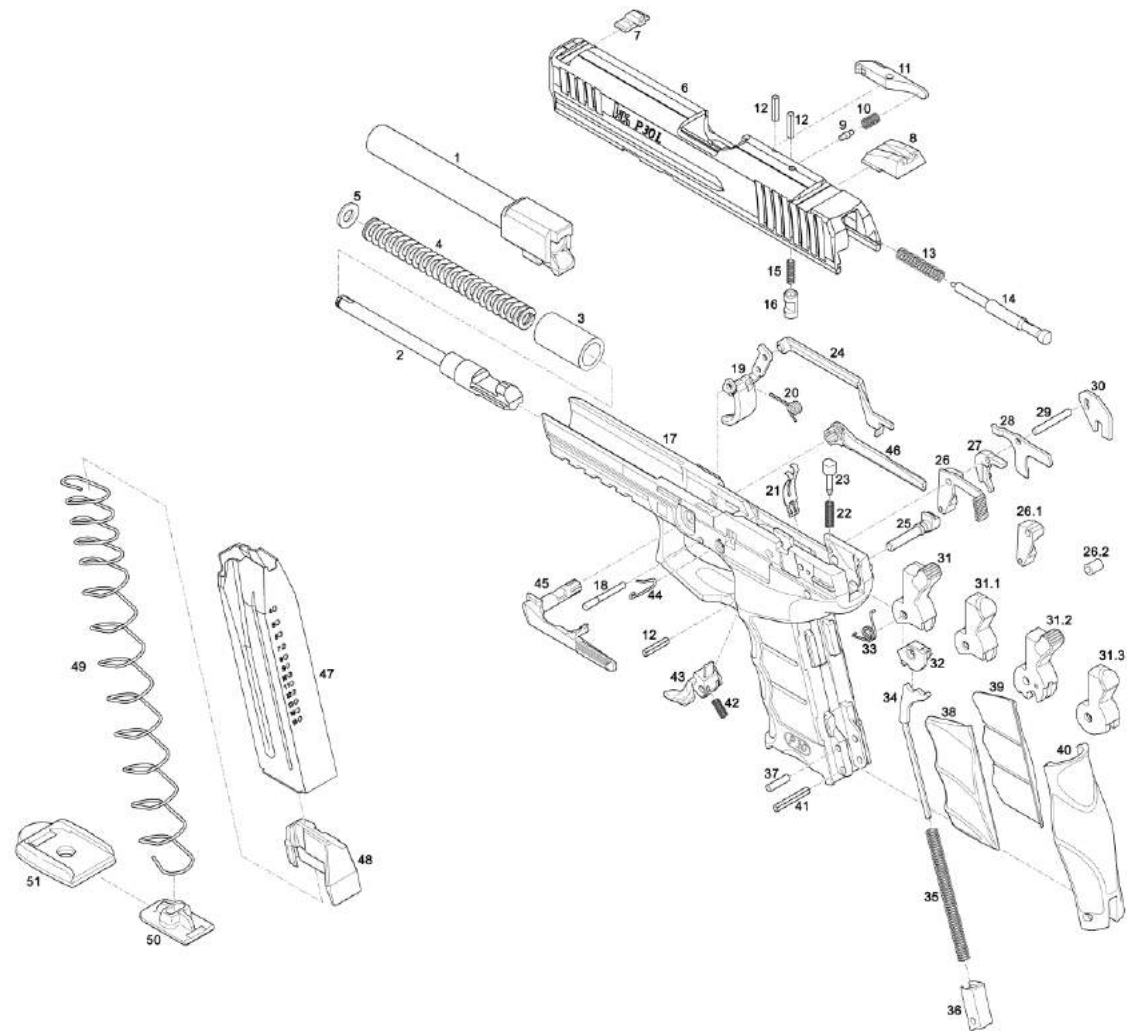
Pistole  
P30L

Kaliber  
9 mm x 19


## Darstellung der Einzelteile



Ersatzteilkatalog  
Heckler & Koch GmbH





Pistole P30L		Darstellung der Einzelteile					 Ersatzteilkatalog Heckler & Koch GmbH	
Kaliber 9 mm x 19								
Pos.	Bezeichnung	Ident.-Nr.	Zeichnungs-Nr.	Stückzahl pro 100 Waffen	Stückzahl pro Wartungseinheit (10 Waffen)		Bemerkungen	
--	Pistole P30L V2 9 mm x 19	229 770	93478/12-100					
--	Griffstück, vollst.	229 761	93478/12-110					
17	Griffstück	227 546	93478/12-111					
20	Schenkelfeder für Abzug	234 405	93444/02-110.04					
26.1	Auslöseklinke, vollst.	209 320	93201/02-115					
28	Steuerhebel	209 274	93201-110.20					
31.1	Hahn, vollst.	209 321	93201/02-116					

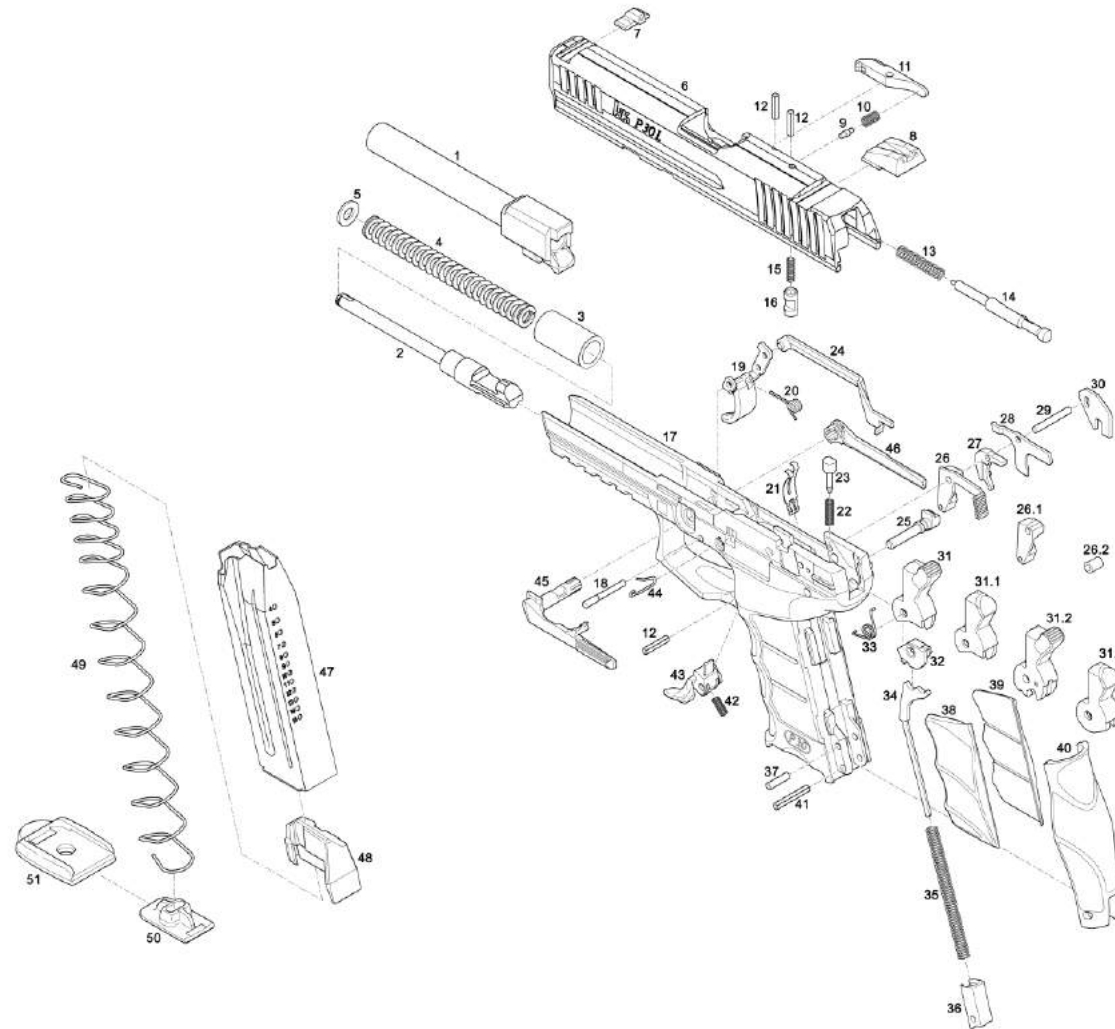
Pistole  
P30L


Kaliber  
9 mm x 19

## Darstellung der Einzelteile



Ersatzteilkatalog  
Heckler & Koch GmbH



Pistole P30L		Darstellung der Einzelteile					 Ersatzteilkatalog Heckler & Koch GmbH	
Kaliber 9 mm x 19								
Pos.	Bezeichnung	Ident.-Nr.	Zeichnungs-Nr.	Stückzahl pro 100 Waffen	Stückzahl pro Wartungseinheit (10 Waffen)		Bemerkungen	
--	Pistole P30L V3 9 mm x 19	227 856	93478/13-100					
--	Griffstück, vollst.	227 857	93478/13-110					
31.2	Hahn, vollst.	209 327	93201/03-116					
35	Schlagfeder	214 300	93083-110.26					

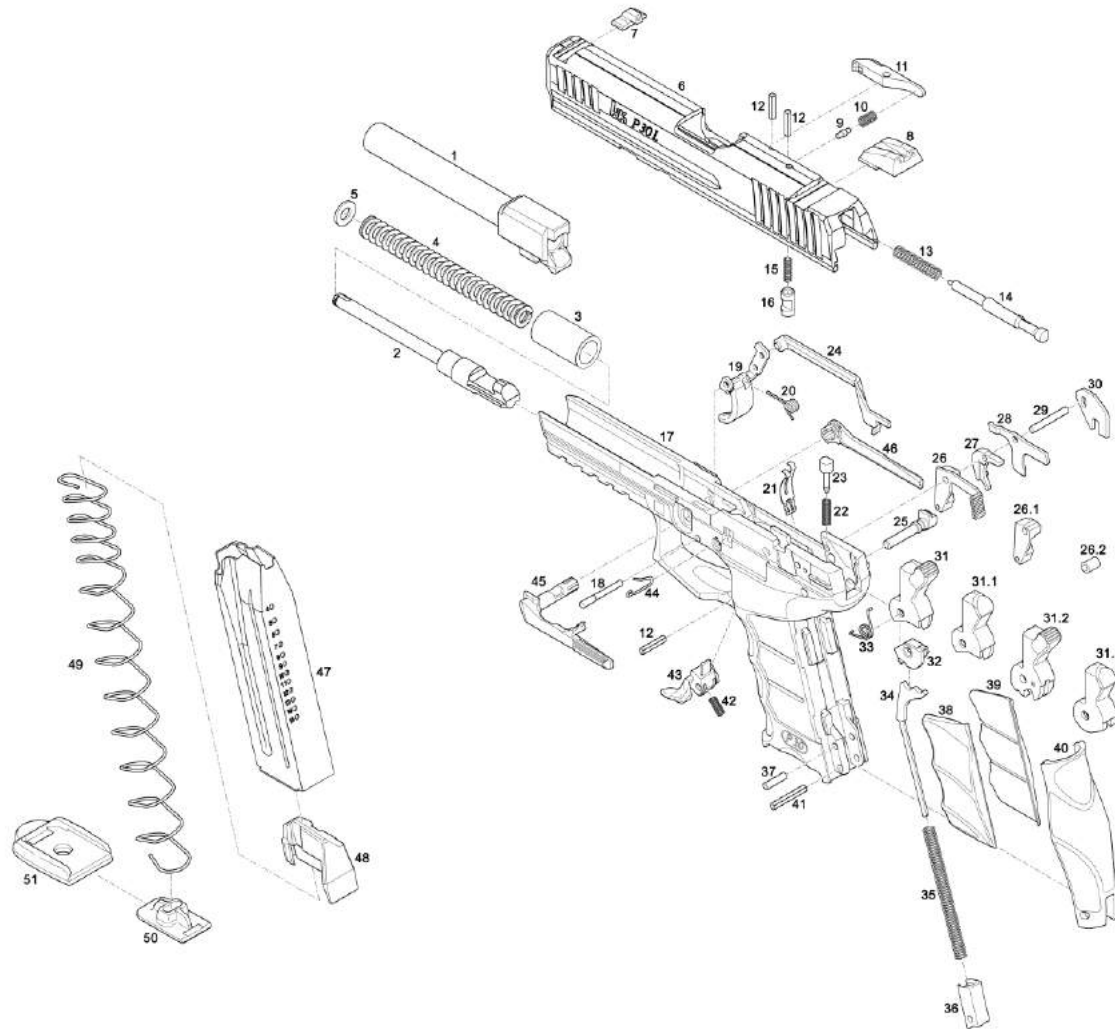
**Pistole**  
P30L


**Kaliber**  
9 mm x 19

## Darstellung der Einzelteile



Ersatzteilkatalog  
Heckler & Koch GmbH



Pistole P30L		Darstellung der Einzelteile					 Ersatzteilkatalog Heckler & Koch GmbH	
Kaliber 9 mm x 19								
Pos.	Bezeichnung	Ident.-Nr.	Zeichnungs-Nr.	Stückzahl pro 100 Waffen	Stückzahl pro Wartungseinheit (10 Waffen)		Bemerkungen	
--	Pistole P30L V4 9 mm x 19	229 771	93478/14-100					
--	Griffstück, vollst.	234 762	93478/14-110					
17	Griffstück	227 546	93478/12-111					
20	Schenkelfeder für Abzug	234 773	93444/04-110.04					
26.1	Auslöseklinke, vollst.	209 320	93201/02-115					
28	Steuerhebel	209 274	93201-110.20					
31.1	Hahn, vollst.	209 321	93201/02-116					

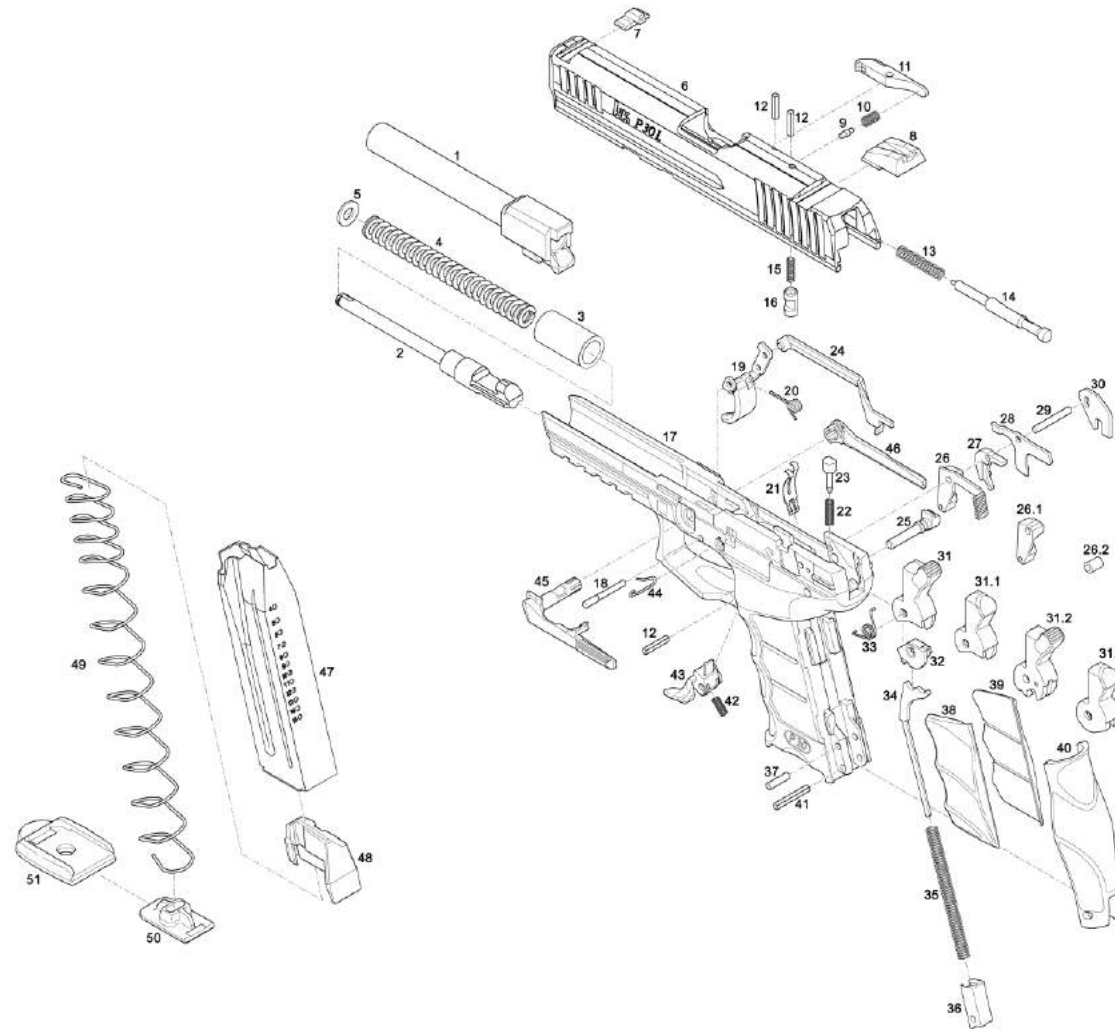
Pistole  
P30L

Kaliber  
9 mm x 19

## Darstellung der Einzelteile



Ersatzteilkatalog  
Heckler & Koch GmbH



**Pistole**  
P30L

**Kaliber**  
9 mm x 19

## Darstellung der Einzelteile



Ersatzteilkatalog  
Heckler & Koch GmbH

Pos.	Bezeichnung	Ident.-Nr.	Zeichnungs-Nr.	Stückzahl pro 100 Waffen	Stückzahl pro Wartungseinheit (10 Waffen)		Bemerkungen
--	Pistole P30L V6 9 mm x 19	229 772	93478/16-100				
--	Griffstück, vollst.	229 763	93478/16-110				
--	Verschluss, vollst.	229 764	93478/06-130				
13	Druckfeder für Schlagbolzen	207 696	93201/05-130.06				
17	Griffstück	227 546	93478/12-111				
20	Schenkelfeder für Abzug	234 322	93444/05-110.04				
21	Blattfeder für Klinke	215 691	93107-110.11				
24	Abzugstange	202 762	93259/05-110.09				
26.1	Auslöseklinke, vollst.	209 320	93201/02-115				
26.2	Buchse	207 038	93201/05-110.17				
28	Steuerhebel	209 274	93201-110.20				
31.3	Hahn, vollst.	207 036	93201/05-116				
35	Schlagfeder	227 522	93444/06-110.26				

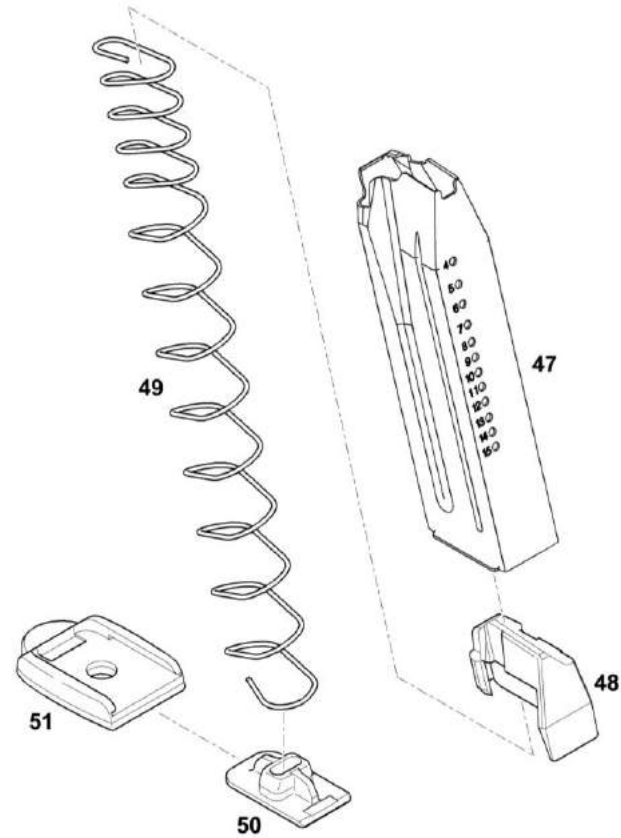
**Pistole**  
P30L

**Kaliber**  
9 mm x 19


## Magazin



Ersatzteilkatalog  
Heckler & Koch GmbH





Pistole P30L		Magazin				 Ersatzteilkatalog Heckler & Koch GmbH
Kaliber 9 mm x 19						
Pos.	Bezeichnung	Ident.-Nr.	Zeichnungs-Nr.	Stückzahl pro 100 Waffen	Stückzahl pro Wartungseinheit (10 Waffen)	Bemerkungen
--	Magazin P30 9mm/15 Patronen (47 - 51)	234 316	93444-300			
47	Magazingehäuse	234 318	93118-380.01			
48	Zubringer	215 836	93117-400.05			
49	Magazinfeder	215 118	93148-300.02			
50	Bodenhalter	215 844	93118-300.04			
51	Magazinboden	234 298	93444-301			





---

# No Compromise

---

Quality . Innovation . Service . Safety



**Heckler & Koch GmbH**  
Heckler & Koch-Str. 1  
78727 Oberndorf/N.  
Germany

**Telefon:** +49 (0) 74 23 / 79-0  
**Telefax:** +49 (0) 74 23 / 79-23 50  
**Email:** [TD@heckler-koch-de.com](mailto:TD@heckler-koch-de.com)  
**Internet:** [www.heckler-koch.com](http://www.heckler-koch.com)