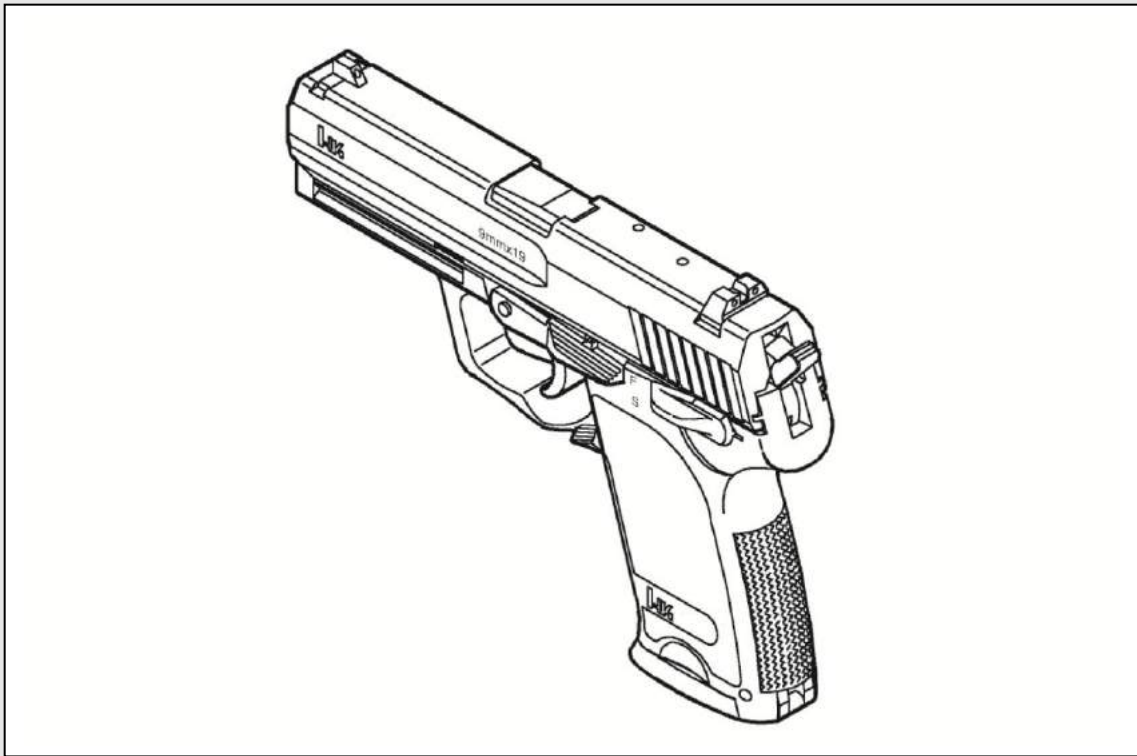


# Pistole P8 A1

## Kaliber 9 mm x 19



Ersatzteilkatalog

# **Pistole P8 A1**

**Kaliber 9 mm x 19**



---

## Inhaltsverzeichnis

<b>Verwendung dieses Ersatzteilkatalogs .....</b>	<b>3</b>
Zweck dieses Ersatzteilkatalogs .....	3
Zielgruppe dieses Ersatzteilkatalogs.....	3
Informationen im Ersatzteilkatalog .....	3
<b>Ersatzteilunterlagen .....</b>	<b>6</b>
Baugruppen .....	6
Verschluss, vollst. ....	8
Schließfeder, vollst. und Rohr.....	10
Griffstück, vollst. ....	12
Magazin 15 Patronen, vollst. ....	16



## Verwendung dieses Ersatzteilkatalogs

### Zweck dieses Ersatzteilkatalogs

Dieser Ersatzteilkatalog dient zur Bestellung von Einzelteilen und Baugruppen der Waffe.

### Zielgruppe dieses Ersatzteilkatalogs

Dieser Ersatzteilkatalog richtet sich an waffentechnisches und administratives Personal.

### Informationen im Ersatzteilkatalog

Dieser Ersatzteilkatalog beinhaltet alle Informationen, die zum Bestellen von Einzelteilen und Baugruppen der Waffe notwendig sind. Die Inhalte des Ersatzteilkatalogs haben folgende Bedeutung:

Information	Bedeutung
Darstellung der Einzelteile	Die Darstellung der Einzelteile zeigt alle Teile der Waffe, die bestellt werden können, in einer Explosionsansicht.
Pos. (Positionsnummer)	Die Positionsnummer zeigt die Nummer des Teils in der Explosionsansicht. Steht statt der Positionsnummer ein „-“, dann ist die angegebene Position nicht in der Explosionsansicht abgebildet, kann aber trotzdem bestellt werden.
Benennung	Die Benennung enthält den Namen des Teils. Ist ein Teil mehrfach vorhanden, steht die Anzahl der Teile in Klammern hinter der Benennung, z.B. (2x).
Ident.-Nr. (Identifizierungsnummer)	Die Ident.-Nr. ist die interne Nummer von Heckler & Koch zur Identifizierung von Produkten und Einzelteilen.
NSN (NATO Stock Number) – optional	Die NATO Stock Number (deutsch: NATO-Versorgungsnummer) ist ein länderübergreifender Code für die Klassifizierung von Produkten und Einzelteilen.

---

Information	Bedeutung
Bevorratungsvorschlag pro 100 Waffen – optional	Diese Stückzahl gibt den Bevorratungsvorschlag pro 100 Waffen an. Die Stückzahl beinhaltet sowohl Verschleißteile als auch Verlierteile. Die Angaben sind theoretische Erfahrungswerte und können in der Praxis variieren.
Bevorratungsvorschlag pro Wartungseinheit – optional	Diese Stückzahl gibt den Bevorratungsvorschlag pro Wartungseinheit an. Die Stückzahl beinhaltet sowohl Verschleißteile als auch Verlierteile. Die Angaben sind theoretische Erfahrungswerte und können in der Praxis variieren.
Bemerkungen	Diese Spalte kann zusätzliche Informationen enthalten.



Teile und Baugruppen können unter Angabe der zugehörigen Waffe, Benennung und Ident.-Nr. bei Heckler & Koch bestellt werden.

---



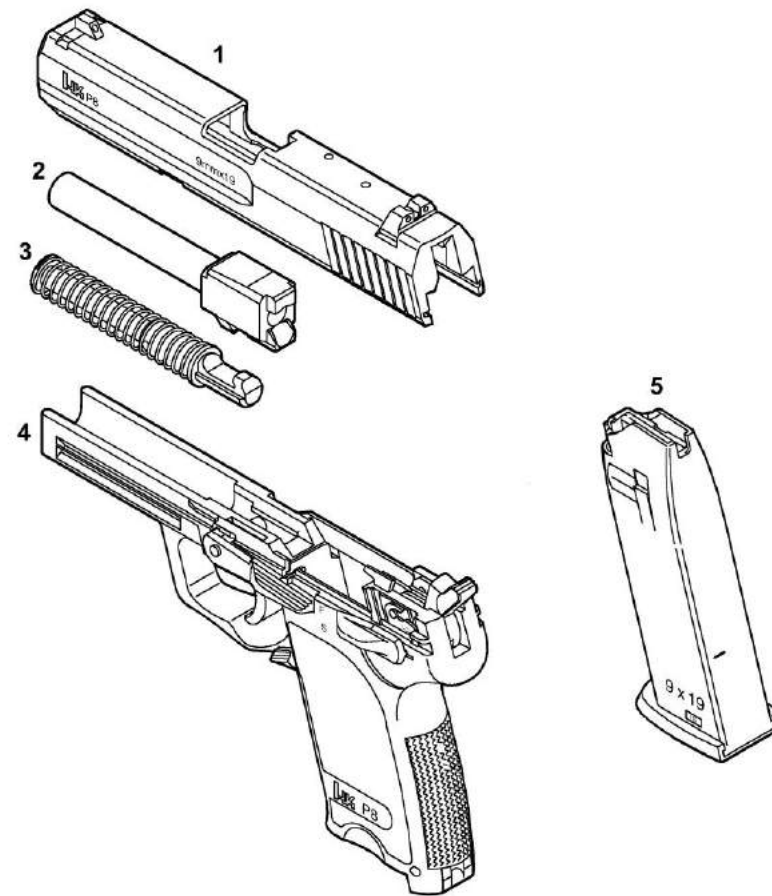
**Pistole**  
P8 A1

**Kaliber**  
9 mm x 19


## Baugruppen



Ersatzteilkatalog  
Heckler & Koch GmbH





<b>Pistole</b> P8 A1  <b>Kaliber</b> 9 mm x 19	<b>Baugruppen</b>	 Ersatzteilkatalog Heckler & Koch GmbH
--	-------------------	---

Pos.	Bezeichnung	Ident.-Nr.	NSN	Bevorratungs- vorschlag pro 100 Waffen	Bevorratungs- vorschlag pro Wartungseinheit 10 Waffen	Bemerkungen
--	Pistole P8 A1 (Pos. 1 - 4)	229 818	1005-12-390-4463	--		
1	Verschluss, vollst.	229 821		3		
2	Rohr	223 123		--		
3	Schließfeder, vollst.	214 151	100-12-335-4826	5		
4	Griffstück, vollst.	229 819		--		
5	Magazin 15 Patronen, vollst.	214 689	1005-12-335-4818	10		

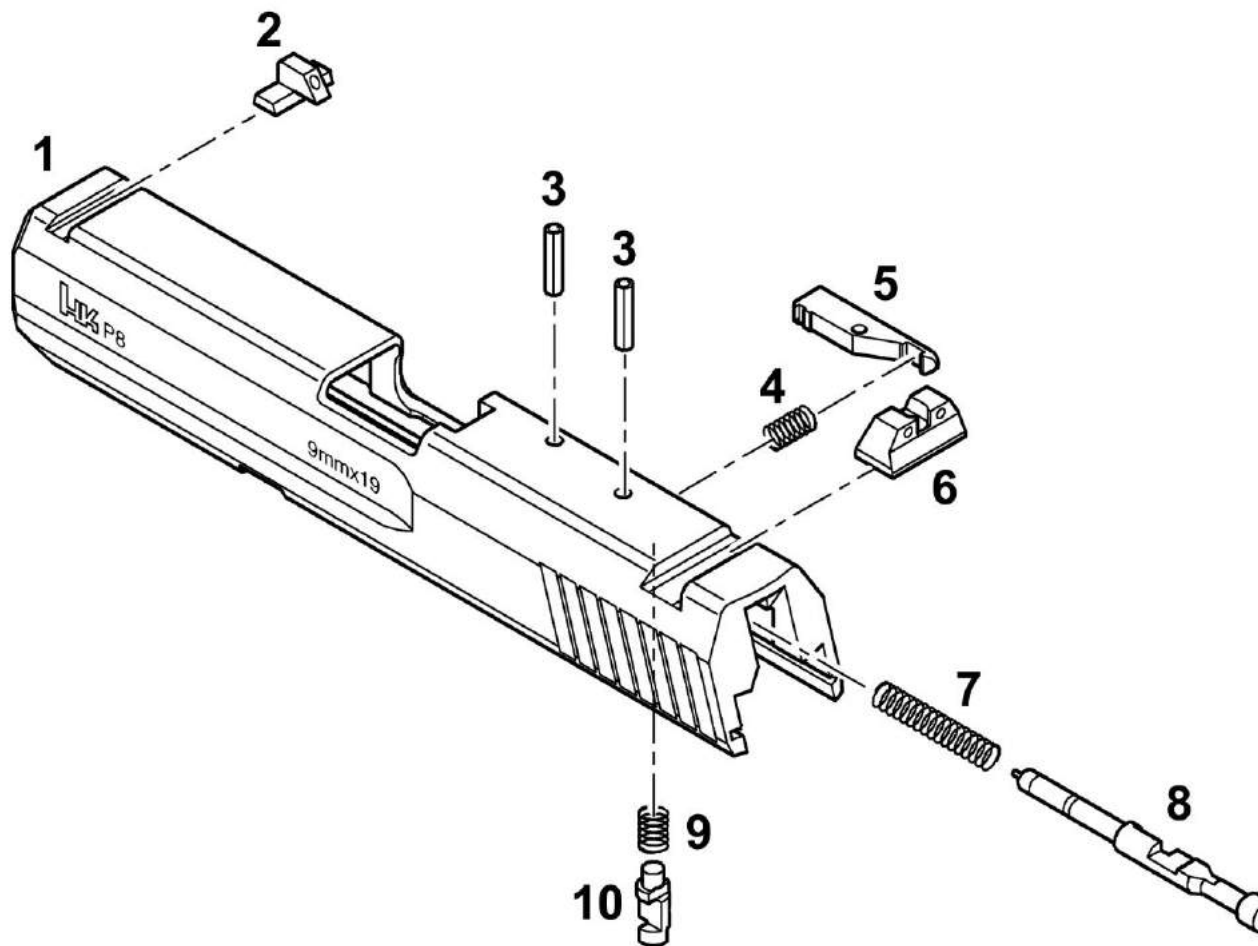
Pistole  
P8 A1

Kaliber  
9 mm x 19

## Verschluss, vollst.



Ersatzteilkatalog  
Heckler & Koch GmbH



**Pistole**  
P8 A1

**Kaliber**  
9 mm x 19

## Verschluss, vollst.



Ersatzteilkatalog  
Heckler & Koch GmbH

Pos.	Bezeichnung	Ident.-Nr.	NSN	Bevorratungs- vorschlag pro 100 Waffen	Bevorratungs- vorschlag pro Wartungseinheit 10 Waffen	Bemerkungen
--	Verschluss, vollst. (Pos. 1 - 10)	229 821		--		
1	Verschluss	229 822	1005-12-377-3837	--		
2	Korn, Höhe 6,0 mm	223 147	1005-12-388-1145	5		
2.1	Korn, Höhe 6,2 mm	223 148	1005-12-388-0691	5		
2.2	Korn, Höhe 6,4 mm	223 149	1005-12-388-0695	5		
2.3	Korn, Höhe 6,6 mm	223 150	1005-12-388-0702	5		
2.4	Korn, Höhe 6,8 mm	223 151	1005-12-388-1211	5		
2.5	Korn, Höhe 7,0 mm	223 152	1005-12-388-1182	5		
2.6	Korn, Höhe 7,2 mm	223 153	1005-12-388-1177	5		
2.7	Korn, Höhe 7,4 mm	223 154	1005-12-388-1171	5		
3	Spannstift (2x)	988 891	5315-12-374-5315	10		
4	Druckfeder für Auszieher	214 188	5360-12-335-5476	5		
5	Auszieher	214 187	1005-12-335-4669	5		
6	Visier	223 155	1005-12-388-1170	5		
7	Feder für Schlagbolzen	214 190	5360-12-335-5477	5		
8	Schlagbolzen	214 189	1005-12-335-4671	5		
9	Druckfeder für Schlagbolzensicherung	214 192	5360-12-335-5478	5		
10	Schlagbolzensicherung	214 191	1005-12-335-4672	3		

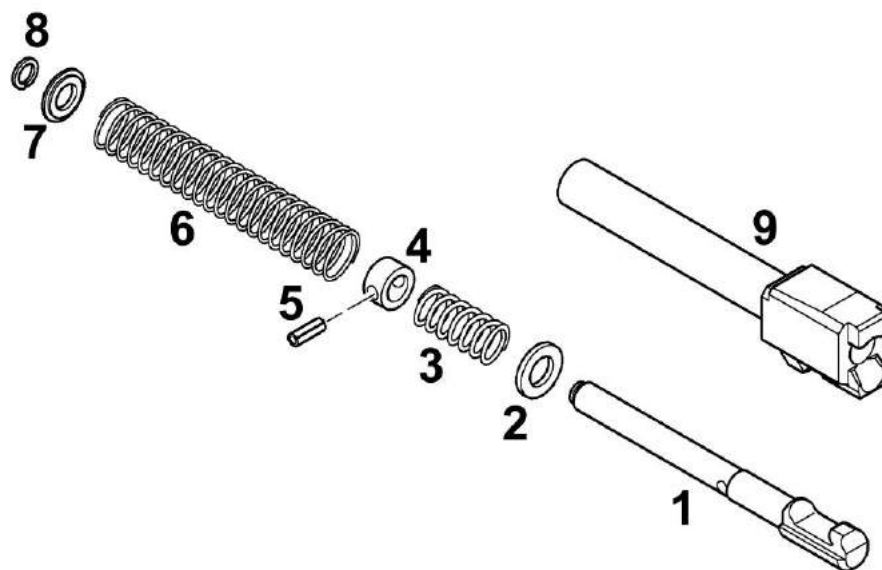
**Pistole**  
P8 A1


**Kaliber**  
9 mm x 19

## Schließfeder, vollst. und Rohr



Ersatzteilkatalog  
Heckler & Koch GmbH



<b>Pistole</b> P8 A1  <b>Kaliber</b> 9 mm x 19		<b>Schließfeder, vollst. und Rohr</b>				 Ersatzteilkatalog Heckler & Koch GmbH
Pos.	Bezeichnung	Ident.-Nr.	NSN	Bevorratungs- vorschlag pro 100 Waffen	Bevorratungs- vorschlag pro Wartungseinheit 10 Waffen	Bemerkungen
--	Schließfeder, vollst. (Pos. 1 - 8)	214 151	1005-12-335-4826	5		
1	Schließfederführung	214 205	1005-12-353-1848	--		
2	Scheibe	214 206	5310-12-353-2284	--		
3	Pufferfeder	214 207	5360-12-353-2907	5		
4	Ring	214 208	1005-12-353-1849	--		
5	Spannstift	929 908	5315-12-359-9990	--		
6	Schließfeder	214 148	5360-12-353-2905	5		
7	Stützscheibe	214 721	5310-12-353-2285	--		
8	Sprengring	929 191	5325-12-161-9902	--		
9	Rohr	223 123				

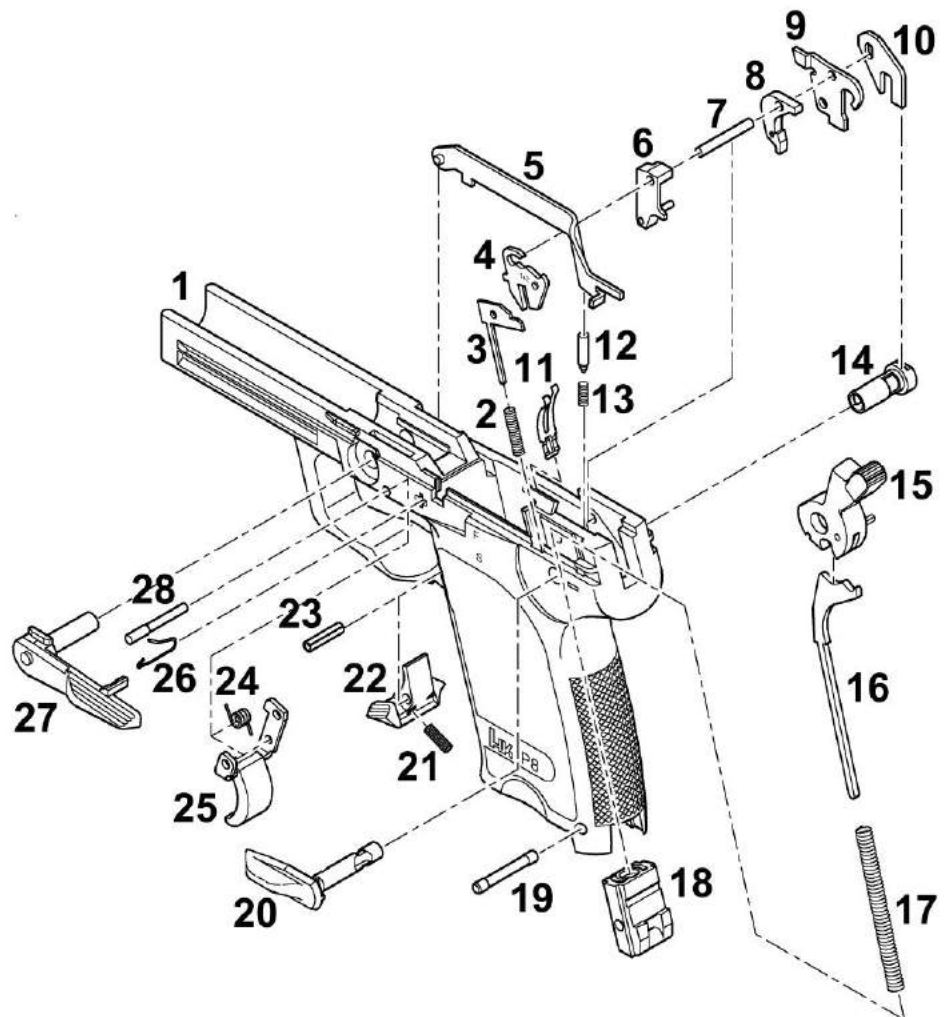
**Pistole**  
P8 A1

**Kaliber**  
9 mm x 19

## Griffstück, vollst.



Ersatzteilkatalog  
Heckler & Koch GmbH



<b>Pistole</b> P8 A1  <b>Kaliber</b> 9 mm x 19	<b>Griffstück, vollst.</b>	 Ersatzteilkatalog Heckler & Koch GmbH
--	----------------------------	---

Pos.	Bezeichnung	Ident.-Nr.	NSN	Bevorratungs- vorschlag pro 100 Waffen	Bevorratungs- vorschlag pro Wartungseinheit 10 Waffen	Bemerkungen
--	Griffstück, vollst. (Pos. 1 - 28)	229 819		--		
1	Griffstück	229 820		3		
2	Druckfeder für Schieber	214 959	5340-12-335-4831	3		
3	Schieber	214 104	5360-12-335-5483	3		
4	Rastplatte	214 949	1005-12-335-4822	3		
5	Abzugstange	214 176	1005-12-335-4673	5		
6	Klinke, vollst	214 179	1005-12-335-4815	3		
7	Achse für Klinke	214 101	5315-12-335-4964	5		
8	Fangklinke	214 773	1005-12-335-4676	3		
9	Steuerklinke	214 688	1005-12-337-8847	3		
10	Unterbrecher	214 840	1005-12-335-4675	3		
11	Blattfeder	214 167	5360-12-335-5481	3		
12	Steuerbolzen für Abzugsstange	214 165	5315-12-335-4965	3		
13	Druckfeder für Abzugsstange	214 166	5360-12-335-5482	3		
14	Hülse	214 678	3120-12-335-4962	3		
15	Hahn, vollst.	214 825	1005-12-335-4816	3		
16	Schlagstange	214 819	1005-12-335-4817	3		
17	Schlagfeder	214 695	5360-12-335-5480	5		

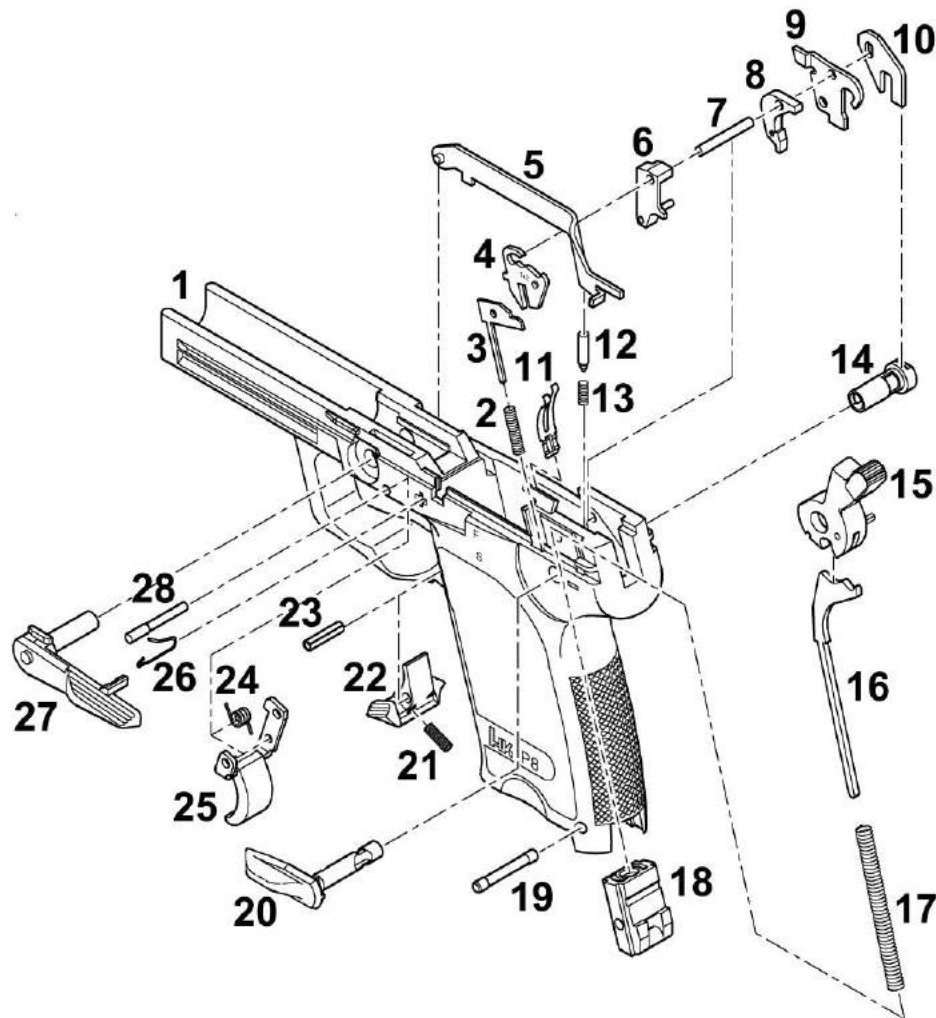
**Pistole**  
P8 A1

**Kaliber**  
9 mm x 19

## Griffstück, vollst.



Ersatzteilkatalog  
Heckler & Koch GmbH





<b>Pistole</b> P8 A1  <b>Kaliber</b> 9 mm x 19	<h2 style="margin: 0;">Griffstück, vollst.</h2>	 Ersatzteilkatalog Heckler & Koch GmbH
--	---	---

Pos.	Bezeichnung	Ident.-Nr.	NSN	Bevorratungs- vorschlag pro 100 Waffen	Bevorratungs- vorschlag pro Wartungseinheit 10 Waffen	Bemerkungen
18	Lager für Schlagfeder	214 341	1005-12-335-4829	5		
19	Bolzen für Lager	214 314	5315-12-335-4966	5		
20	Sicherungshebel	214 682	1005-12-335-4821	3		
21	Druckfeder für Magazinhalter	214 170	5360-12-335-5484	5		
22	Magazinhalter	214 169	1005-12-335-4823	3		
23	Spannstift	988 891	5315-12-374-5315	10		
24	Schenkelfeder für Abzug	214 164	5360-12-335-5479	3		
25	Abzug	214 841	1005-12-335-4674	3		
26	Formfeder für Verschlussfanghebel	214 171	5360-12-335-5485	5		
27	Verschlussfanghebel	214 181	1005-12-335-4824	3		
28	Achse für Abzug	214 154	5315-12-335-4967	3		

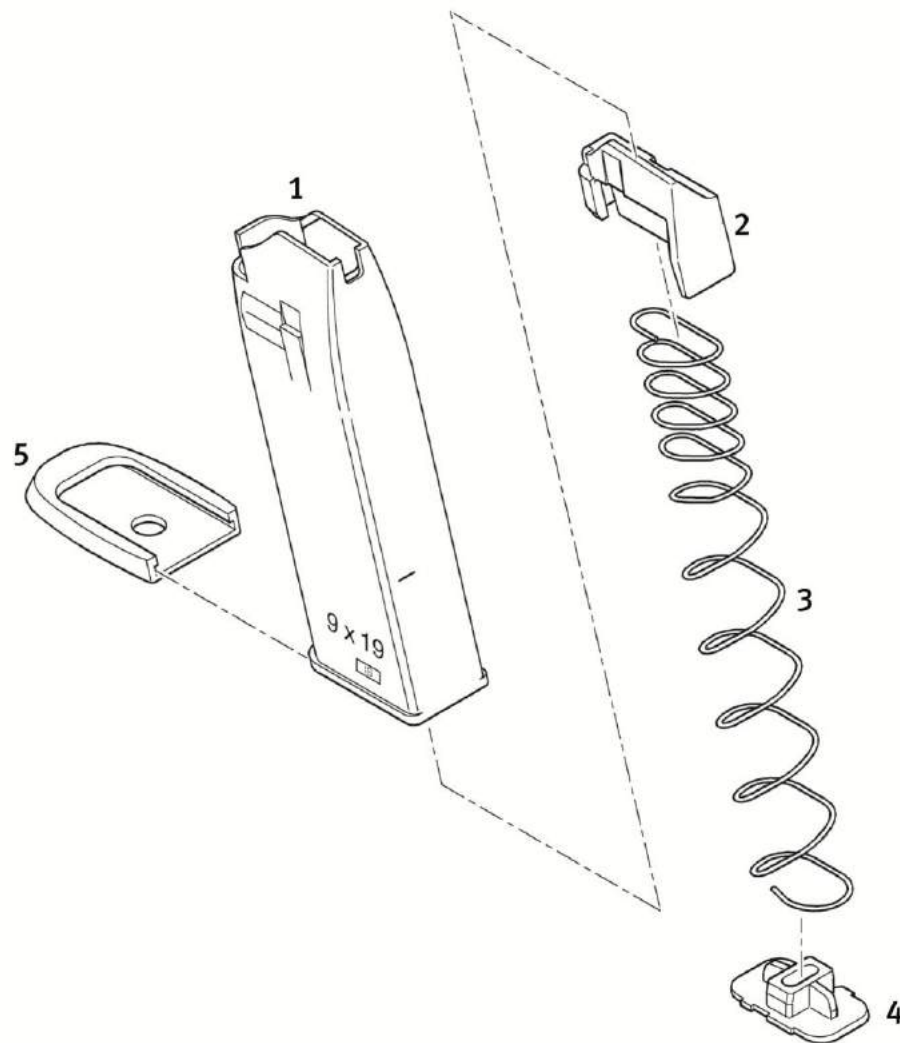
**Pistole**  
P8 A1

**Kaliber**  
9 mm x 19

## Magazin 15 Patronen, vollst.



Ersatzteilkatalog  
Heckler & Koch GmbH



<b>Pistole</b> P8 A1  <b>Kaliber</b> 9 mm x 19	<b>Magazin 15 Patronen, vollst.</b>	 Ersatzteilkatalog Heckler & Koch GmbH
--	-------------------------------------	---

Pos.	Bezeichnung	Ident.-Nr.	NSN	Bevorratungs- vorschlag pro 100 Waffen	Bevorratungs- vorschlag pro Wartungseinheit 10 Waffen	Bemerkungen
--	Magazin 15 Patronen, vollst. (Pos. 1 - 5)	214 689	1005-12-335-4818	10		
1	Magazingehäuse	214 690		--		
2	Zubringer	214 211	1005-12-335-4819	--		
3	Magazinfeder	214 212	5360-12-335-5486	--		
4	Bodenhalter	214 288	5325-12-335-5112	--		
5	Magazinboden	214 691	1005-12-335-4820	--		





---

# No Compromise

---

Quality . Innovation . Service . Safety



**Heckler & Koch GmbH**  
Heckler & Koch-Str. 1  
78727 Oberndorf/N.  
Germany

**Telefon:** +49 (0) 74 23 / 79-0  
**Telefax:** +49 (0) 74 23 / 79-23 50  
**E-Mail:** [TD@heckler-koch-de.com](mailto:TD@heckler-koch-de.com)  
**Internet:** [www.heckler-koch.com](http://www.heckler-koch.com)