

DE

Pistole USP Tactical

Kaliber 9 mm x 19



Ersatzteilkatalog



Pistole USP Tactical

Kaliber 9 mm x 19



Inhaltsverzeichnis

Verwendung dieses Ersatzteilkatalogs	3
Zweck dieses Ersatzteilkatalogs	3
Zielgruppe dieses Ersatzteilkatalogs	3
Informationen im Ersatzteilkatalog	3
Ersatzteilunterlagen	6
Darstellung der Einzelteile	6

Verwendung dieses Ersatzteilkatalogs

Zweck dieses Ersatzteilkatalogs

Dieser Ersatzteilkatalog dient zur Bestellung von Einzelteilen und Baugruppen der Waffe.

Zielgruppe dieses Ersatzteilkatalogs

Dieser Ersatzteilkatalog richtet sich an waffentechnisches und administratives Personal.

Informationen im Ersatzteilkatalog

Dieser Ersatzteilkatalog beinhaltet alle Informationen, die zum Bestellen von Einzelteilen und Baugruppen der Waffe notwendig sind. Die Inhalte des Ersatzteilkatalogs haben folgende Bedeutung:

Information	Bedeutung
Darstellung der Einzelteile	Die Darstellung der Einzelteile zeigt alle Teile der Waffe, die bestellt werden können, in einer Explosionsansicht.
Pos. (Positionsnummer)	Die Positionsnummer zeigt die Nummer des Teils in der Explosionsansicht. Steht statt der Positionsnummer ein „-“, dann ist die angegebene Position nicht in der Explosionsansicht abgebildet, kann aber trotzdem bestellt werden.
Benennung	Die Benennung enthält den Namen des Teils. Ist ein Teil mehrfach vorhanden, steht die Anzahl der Teile in Klammern hinter der Benennung, z.B. (2x).
Ident.-Nr. (Identifizierungsnummer)	Die Ident.-Nr. ist die interne Nummer von Heckler & Koch zur Identifizierung von Produkten und Einzelteilen.
NSN (NATO Stock Number) – optional	Die NATO Stock Number (deutsch: NATO-Versorgungsnummer) ist ein länderübergreifender Code für die Klassifizierung von Produkten und Einzelteilen.
Zeichnungs-Nr. (Zeichnungsnummer) – optional	Die Zeichnungsnummer enthält die Nummer der Konstruktionszeichnung oder – bei Normteilen – die Bezeichnung der Norm, in der das Teil festgelegt ist.

Information	Bedeutung
Stückzahl pro 100 Waffen – optional	Diese Stückzahl gibt den Bevorratungsvorschlag pro 100 Waffen an. Die Stückzahl beinhaltet sowohl Verschleißteile als auch Verlierteile. Die Angaben sind theoretische Erfahrungswerte und können in der Praxis variieren.
Stückzahl pro Wartungseinheit – optional	Diese Stückzahl gibt den Bevorratungsvorschlag pro Wartungseinheit an. Die Stückzahl beinhaltet sowohl Verschleißteile als auch Verlierteile. Die Angaben sind theoretische Erfahrungswerte und können in der Praxis variieren.
Bemerkungen	Diese Spalte kann zusätzliche Informationen enthalten.



Teile und Baugruppen können unter Angabe der zugehörigen Waffe, Benennung und Ident.-Nr. bei Heckler & Koch bestellt werden.

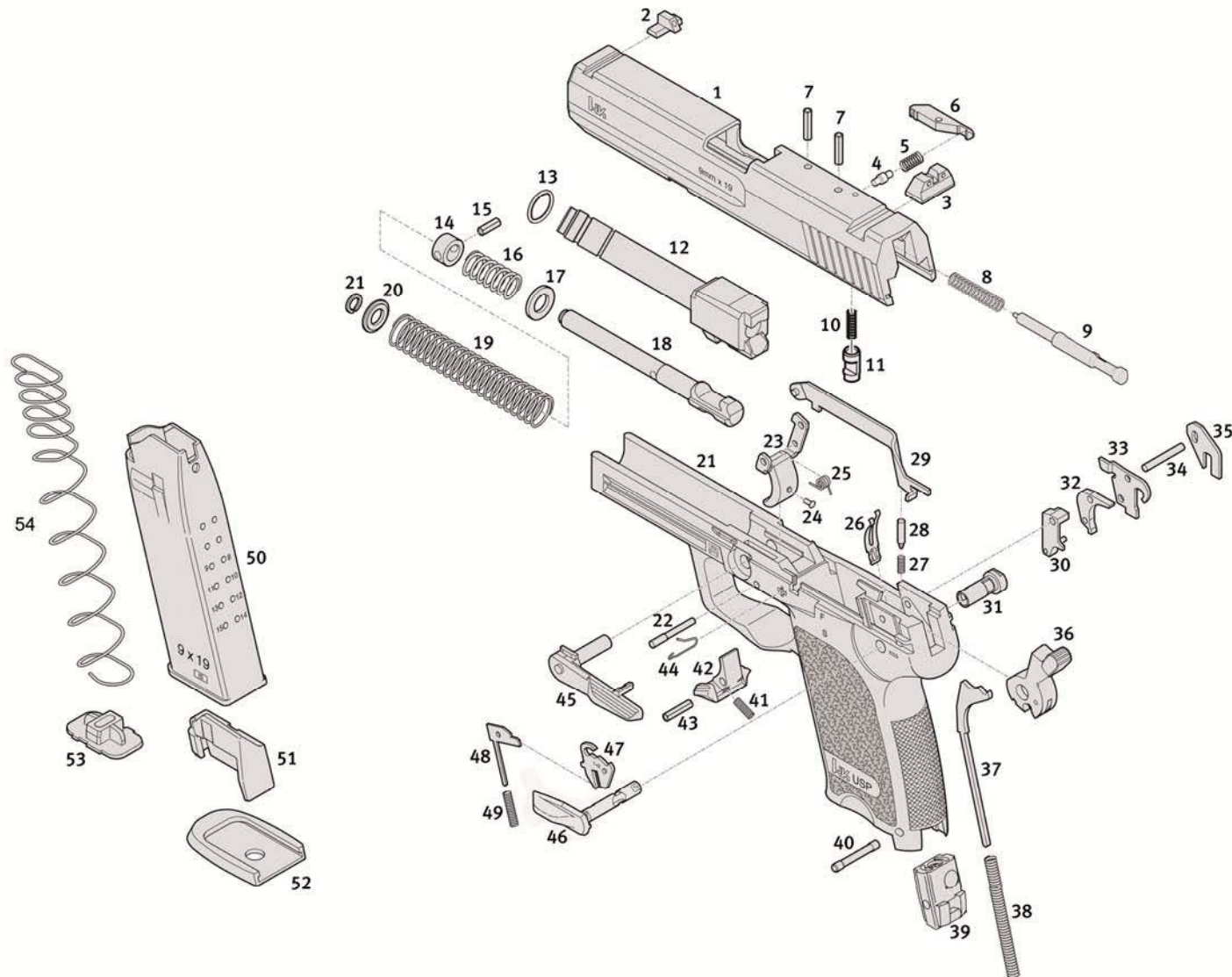
Pistole
USP Tactical

Kaliber
9 mm x 19

Darstellung der Einzelteile



Ersatzteilkatalog
Heckler & Koch GmbH



Pistole USP Tactical Kaliber 9 mm x 19	<h2>Darstellung der Einzelteile</h2>	 Ersatzteilkatalog Heckler & Koch GmbH
---	--------------------------------------	---

Pos.	Bezeichnung	Ident.-Nr.	Zeichnungs-Nr.	Stückzahl pro 100 Waffen	Stückzahl pro Wartungseinheit (10 Waffen)	Bemerkungen
--	Pistole USP Tactical 9 mm x 19	223 541	93639-100			
--	Verschluss, vollst.	223 574	93639-130			
1	Verschluss	223 575	93639-130.01			
2	Korn	215 939	93107-130.10			Beispielhafte Darstellung!
3	Kimme	988 281	TR 54 HK 07			Beispielhafte Darstellung!
4	Dornbolzen zum Auszieher	215 801	93117-130.04			
5	Auszieherfeder	214 188	93083-130.03			
6	Auszieher	203 533	93205-130.02			
7	Spannstift (2x)	980 838	ISO 8750-3x14			
8	Druckfeder für Schlagbolzen	214 190	93083-130.06			
9	Schlagbolzen	202 624	93086-130.05			
10	Druckfeder für Schlagbolzensicherung	209 296	93201-130.09			
11	Schlagbolzensicherung	209 313	93201-130.08			
12	Rohr	223 576	93639-100.01			
13	O-Ring	987 140	O 11,00x1,00 V80 G 700 N			
--	Schließfeder, vollst.	219 068	93163-150			
14	Ring	214 208	93083-150.04			
15	Spannstift	929 908	ISO 8750 – 3,5X10			

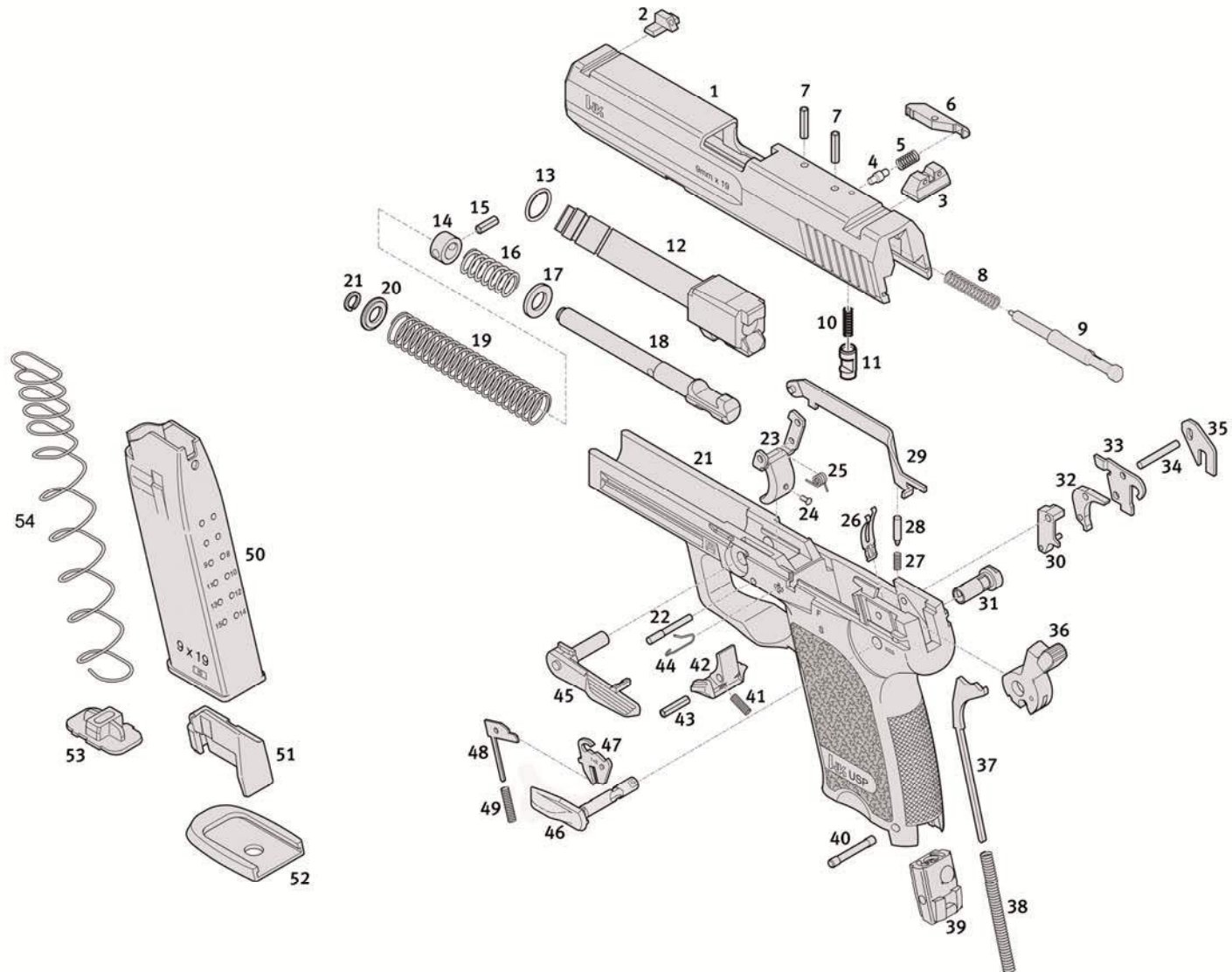
Pistole
USP Tactical

Kaliber
9 mm x 19

Darstellung der Einzelteile



Ersatzteilkatalog
Heckler & Koch GmbH



Pistole
USP Tactical

Kaliber
9 mm x 19

Darstellung der Einzelteile



Ersatzteilkatalog
Heckler & Koch GmbH

Pos.	Bezeichnung	Ident.-Nr.	Zeichnungs-Nr.	Stückzahl pro 100 Waffen	Stückzahl pro Wartungseinheit (10 Waffen)	Bemerkungen
16	Druckfeder	214 207	93083-150.03			
17	Scheibe	214 206	93083-150.02			
18	Schließfederführung	217 639	93163-150.01			
19	Schließfeder	214 148	93083-150.06			
20	Stützscheibe	214 721	93083-150.05			
21	Sprengring	929 191	DIN 7993 – A6			
--	Griffstück, vollst.	207 960	93352-110			
21	Griffstück	214 172	93083-111			
22	Achse für Abzug	214 154	93083-110.02			
23	Abzug	215 684	93107-118			
24	Anschlagbolzen für Abzug	215 680	93107-110.17			
25	Schenkelfeder für Abzug	214 164	93083-110.04			
26	Blattfeder für Klinke	214 167	93083-110.11			
27	Druckfeder für Steuerbolzen	214 165	93083-110.07			
28	Steuerbolzen für Abzugstange	214 166	93083-110.08			
29	Abzugstange	214 176	93083-113			
30	Auslöseklinke	214 179	93083-115			
31	Achse für Hahn	214 774	93086-110.15			
32	Fangklinke	219 442	93200-110.19			
33	Steuerhebel	214 817	93086-110.20			

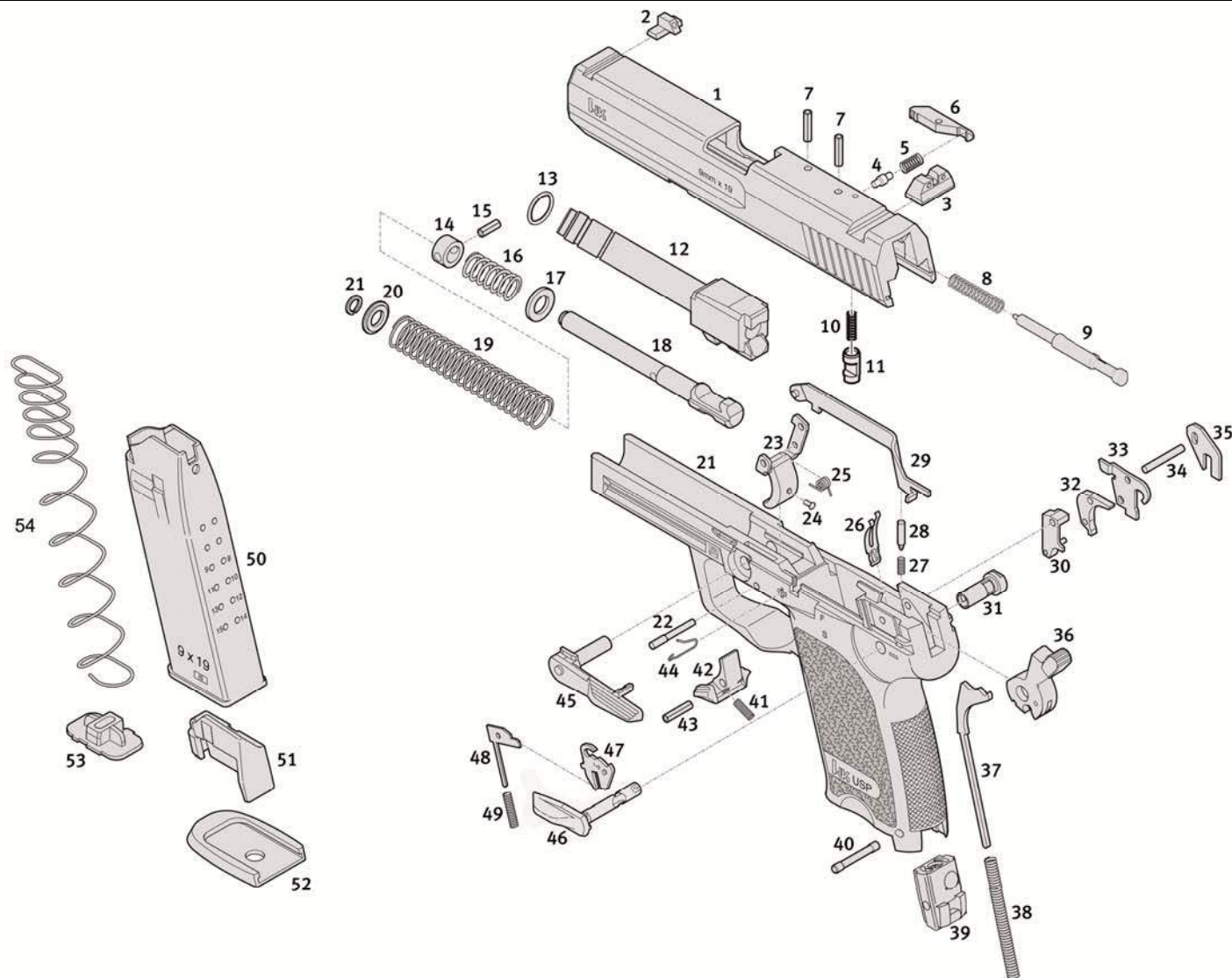
Pistole
USP Tactical

Kaliber
9 mm x 19

Darstellung der Einzelteile



Ersatzteilkatalog
Heckler & Koch GmbH



Pistole
USP Tactical

Kaliber
9 mm x 19

Darstellung der Einzelteile



Ersatzteilkatalog
Heckler & Koch GmbH

Pos.	Bezeichnung	Ident.-Nr.	Zeichnungs-Nr.	Stückzahl pro 100 Waffen	Stückzahl pro Wartungseinheit (10 Waffen)	Bemerkungen
34	Achse für Klinken	214 101	93083-110.16			
35	Unterbrecher	214 840	93086-110.10			
36	Hahn	215 681	93107-116			
37	Schlagstange	214 819	93086-110.25			
38	Schlagfeder	214 300	93083-110.26			
39	Sicherung "Gunlock"	219 457	93172-100			
40	Bolzen	214 314	93083-110.09			
41	Druckfeder für Magazinhalter	214 170	93083-110.23			
42	Magazinhalter	214 169	93083-110.22			
43	Spannstift für Magazinhalter	980 838	ISO 8750 3 x 14			
44	Formfeder für Verschlussfanghebel	214 171	93083-110.24			
45	Verschlussfanghebel	214 181	93083-117			
46	Sicherungshebel, links	214 184	93083/01-119			
47	Rastplatte	214 099	93083/01-110.14			
48	Schieber	214 105	93083/01-110.13			
49	Druckfeder für Schieber	214 104	93083/01-110.12			

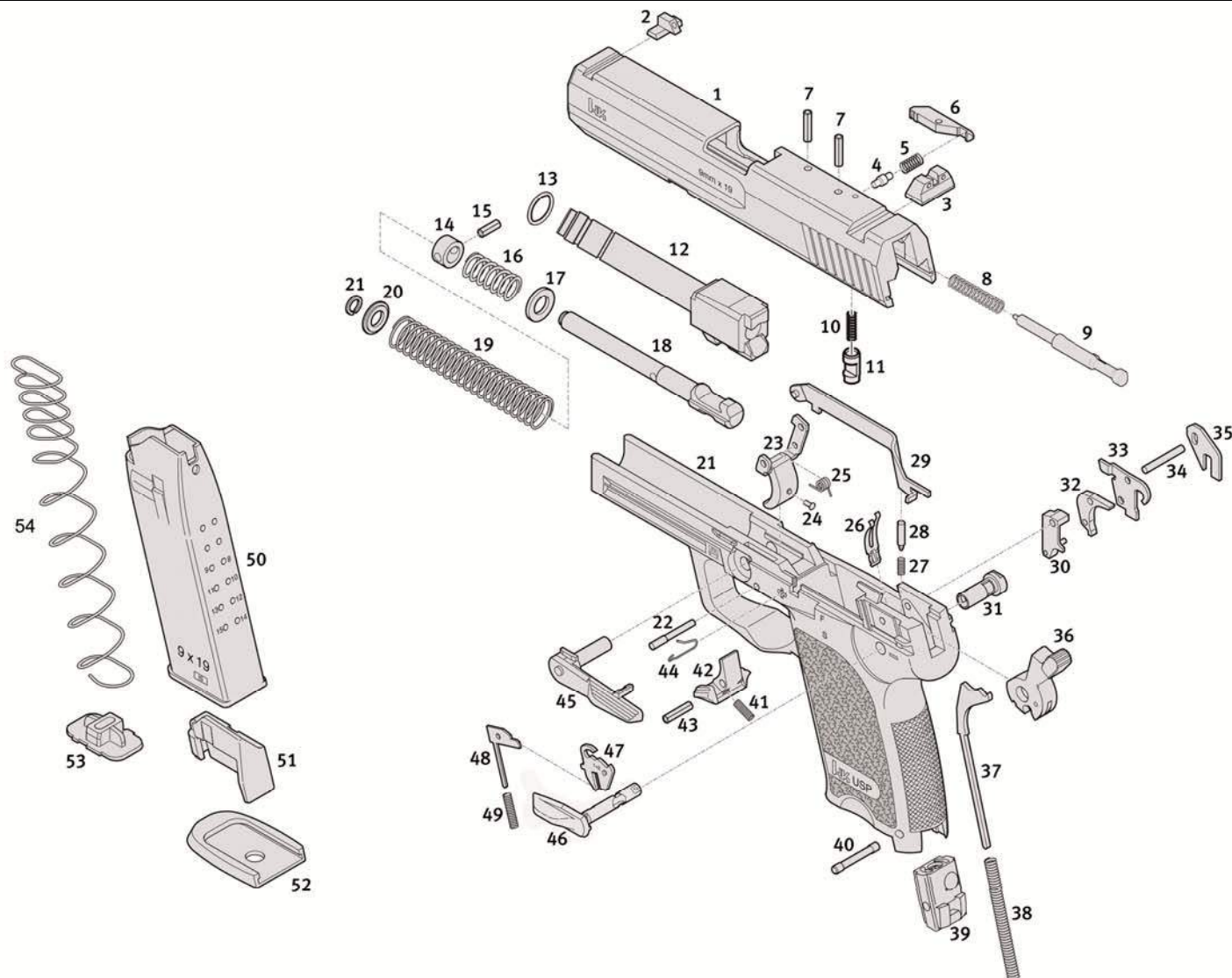
Pistole
USP Tactical

Kaliber
9 mm x 19

Darstellung der Einzelteile



Ersatzteilkatalog
Heckler & Koch GmbH



Pistole
USP Tactical

Kaliber
9 mm x 19

Darstellung der Einzelteile



Pos.	Bezeichnung	Ident.-Nr.	Zeichnungs-Nr.	Stückzahl pro 100 Waffen	Stückzahl pro Wartungseinheit (10 Waffen)	Bemerkungen
--	Magazine, compl. (50-54)	229 928	93085-700	5		
50	Magazine housing	227 525	93085-710	--		
51	Follower	215 836	93117-400.05	--		
52	Magazine floor plate	229 929	93085-700.03	--		
53	Locking plate	214 288	93083-300.04	5		
54	Magazine spring	215 118	93148-300.02	--		
--	Schlüssel für Sicherung "Gunlock"	219 456	93172-000.01			
--	Innensechskantschlüssel für Anschlagbolzen	958 179	ISO 2936-1,5 mm			
--	Justierschlüssel	987 505	CAC099			



No Compromise

Quality . Innovation . Service . Safety



Heckler & Koch GmbH
Heckler & Koch-Str. 1
78727 Oberndorf/N.
Germany

Telefon: +49 (0) 74 23 / 79-0
Telefax: +49 (0) 74 23 / 79-23 50
Email: TD@heckler-koch-de.com
Internet: www.heckler-koch.com